

## 尊敬的顾客

感谢您购买本公司产品。在您初次使用该仪器前，请您详细地阅读本使用说明书，将可帮助您熟练地使用本仪器。



我们的宗旨是不断地改进和完善公司的产品，因此您所使用的仪器可能与使用说明书有少许的差别。若有改动，我们不一定能通知到您，敬请谅解！如有疑问，请与公司售后服务部联络，我们定会满足您的要求。



由于输入输出端子、测试柱等均有可能带电压，您在插拔测试线、电源插座时，会产生电火花，小心电击，避免触电危险，注意人身安全！

## ◆ 慎重保证

本公司生产的产品，在发货之日起三个月内，如产品出现缺陷，实行包换。一年（包括一年）内如产品出现缺陷，实行免费维修。一年以上如产品出现缺陷，实行有偿终身维修。

## ◆ 安全要求

请阅读下列安全注意事项，以免人身伤害，并防止本产品或与其相连接的任何其它产品受到损坏。为了避免可能发生的危险，本产品只可在规定的范围内使用。

*只有合格的技术人员才可执行维修。*

### —防止火灾或人身伤害

**使用适当的电源线。**只可使用本产品专用、并且符合本产品规格的电源线。

**正确地连接和断开。**当测试导线与带电端子连接时，请勿随意连接或断开测试导线。

**产品接地。**本产品除通过电源线接地导线接地外，产品外壳的接地柱必须接地。为了防止电击，接地导体必须与地面相连。在与本产品输入或输出终端连接前，应确保本产品已正确接地。

**注意所有终端的额定值。**为了防止火灾或电击危险，请注意本产品的所有额定值和标记。在对本产品进行连接之前，请阅读本产品使用说明书，以便进一步了解有关额定值的信息。

**请勿在无仪器盖板时操作。**如盖板或面板已卸下，请勿操作本产品。

**使用适当的保险丝。**只可使用符合本产品规定类型和额定值的

保险丝。

**避免接触裸露电路和带电金属。** 产品有电时，请勿触摸裸露的接点和部位。

**在有可疑的故障时，请勿操作。** 如怀疑本产品有损坏，请本公司维修人员进行检查，切勿继续操作。

**请勿在潮湿环境下操作。**

**请勿在易爆环境中操作。**

**保持产品表面清洁和干燥。**

## **一安全术语**

---

**警告：** 警告字句指出可能造成人身伤亡的状况或做法。

---

---

**小心：** 小心字句指出可能造成本产品或其它财产损坏的状况或做法。

---

# 目 录

一、概述.....	5
二、规格和技术特性.....	5
三、结构和工作原理.....	6
四、安全注意事项.....	8
五、使用方法.....	9
六、常见故障及排除方法.....	11
七、校准.....	12
八、保养和维护.....	13
九、装箱清单.....	13
十、其他.....	13

## 一、概述

特高压电力生产的 UHV-2572 接地电阻测试仪适用于测量各种电机、电器、仪器仪表、家用电器等设备的保护接地端和可触及的金属壳体之间的电阻值。它具有测量准确，操作方便等优点。符合 GB4706.1《家用和类似用途电器的安全通用要求》和 GB9706.1《医用电气设备安全通用要求》等国家标准中相关条款的试验要求所需的测试设备。

UHV-2572 接地电阻测试仪贯彻 Q/YXYZ3 数字接地电阻测试仪企业标准。

## 二、规格和技术特性

### 1. 使用条件：

温 度：0℃～40℃

相对湿度：小于等于 80%

供电电源：交流：220V，允差：±10%，50Hz

周围环境：无强烈电磁场干扰源，无大量灰尘和腐蚀性气体，通风良好。

### 2. 产品的特色：

- a. 自动补偿测试线电阻和夹具接触电阻。
- b. 测量值自动量程转换。
- c. 具有过流和欠流指示及保护功能。
- d. 记忆测试条件。
- e. 被测值超过报警值时，仪器具有声光报警功能。
- f. 可以单次或连续测试，适合生产线作业。
- g. 前面板键入式软件校正。
- h. 可选配计算机通讯接口。
- i. 可选配控制接口。

### 3. 技术参数见表 1

表 1

测量范围 (mΩ)	测试电流 (A)	25.0~30.0	1.0~150.0
		10.0~25.0	1.0~199.9
		4.0~10.0	1.0~500
	基本误差	±(3%r+3d)	
测试电流	A	4.0~30.0	
	基本误差	±(3%r+3d)	
测试电压 (交流)(V)	≤6		
报警电阻 mΩ	分辨率	0.1	1.0~199.9
		1	200~500
测试时间 s	0~99±5%		
	注：0 时为连续测试状态，即测试时间为无穷大		
外形尺寸 l ×b×h	380mm×320mm×145mm		
重量 ( Kg)	9		
注 1：r-读数 d-个字。 注 2：表中基本误差测试条件为温度 23℃±5 摄氏度，相对湿度小于等于 80%。			

### 三、结构和工作原理

#### 1. 测试原理

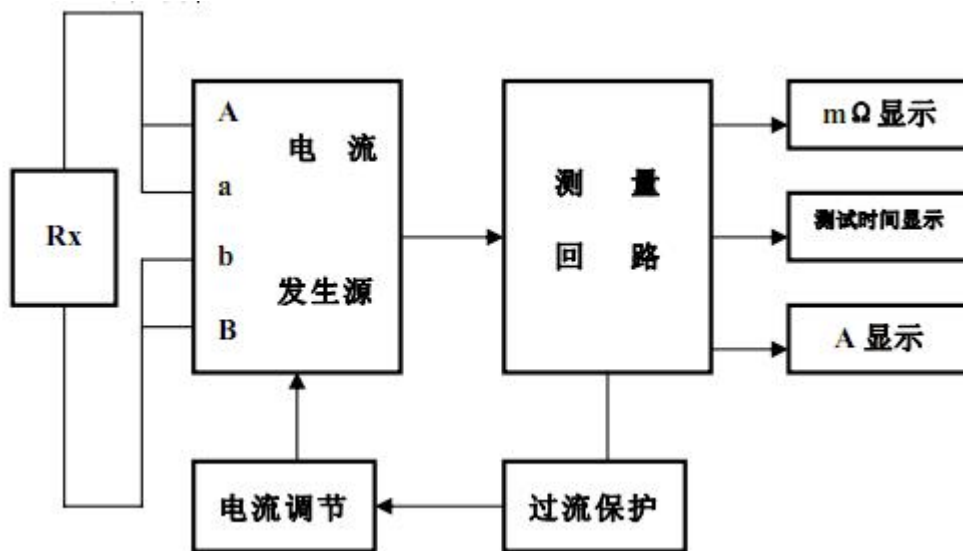


图 1 方框图

## 2. 仪器功能键布局

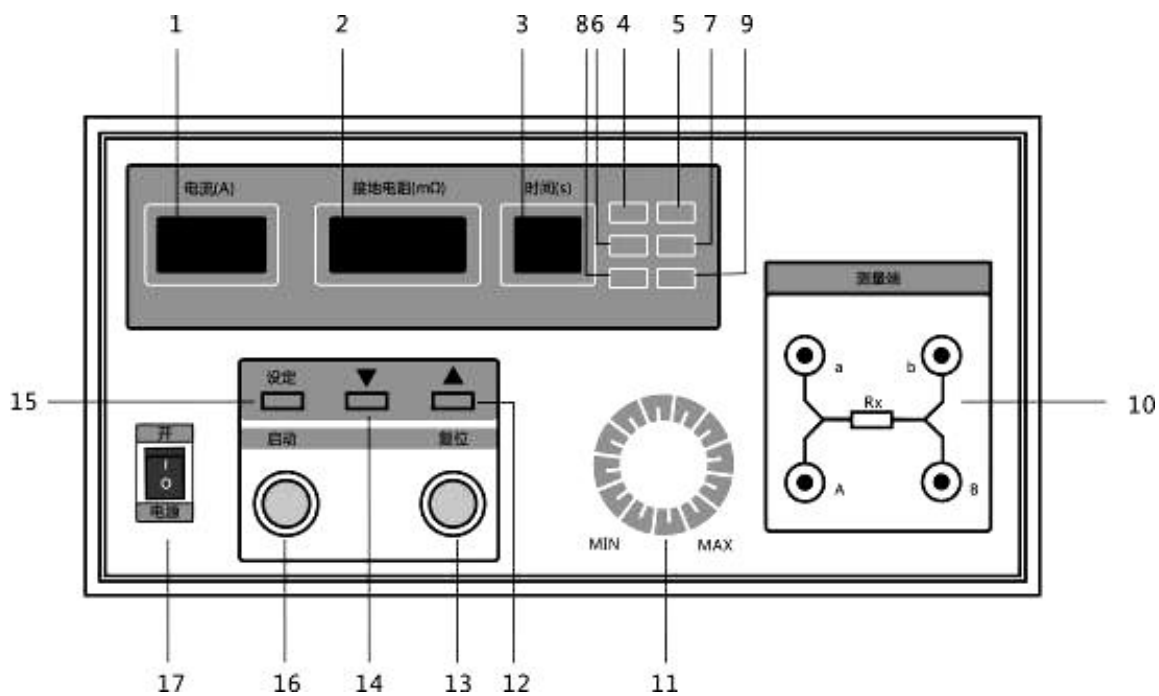


图 2 仪器面板

1- “电流”显示窗口	2 - “接地电阻”显示窗口	3 - “时间”显示窗口
4 - “测量”指示灯	5 - “合格”指示灯	6 - “补偿”状态指示灯
7- “过流”状态指示灯	8 - “报警”指示灯	9 - “欠流”状态指示灯
10 - 测量端	11- “电流调节”旋钮	12 - “△”键（增加）
13 - “复位”按钮	14- “▽”键（减少）	15 - “设定”键
16 - “启动”按钮	17- “电源”开关	

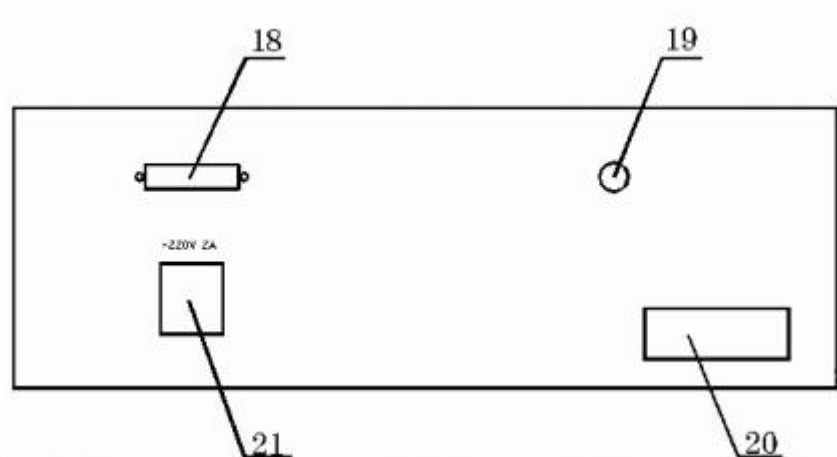


图 3 后板

18 - “通讯”接口	19- “线控”接口	20 - 铭牌
21 - “电源”插座（带保险丝）		

#### 四、安全注意事项

1. 使用前务必详阅特高压电力此使用说明书，并遵照指示步骤，依次操作。
2. 请勿使用非原厂提供之附件，以免发生危险。
3. 测试仪器必须良好接地。
4. 操作人员一定要熟悉该测试仪的操作程序方可使用。
5. 在整个测量过程中，不能随意调节其它按钮。
6. 测试完毕后，至复位状态，方可拆下接线。
7. 为保持仪器本身的散热效果及正常运转，请勿将狭缝或通风口堵塞。
8. 避免在下列环境中使用：
  - (1) 避免放置阳光直射，雨淋或潮湿之处；
  - (2) 请远离火源及高温、以防仪器温度过高；
  - (3) 搬运或维修时，应先关机并将电源线拆掉。



## 五、使用方法

### 1. 初始状态:

接通仪器工作电源，打开“电源”开关，仪器的电流、接地电阻、时间显示窗口显示都为0，此时仪器处于初始状态，并预热5min。

### 2. 功能键说明和设定:

### 3. 报警接地电阻值设定:

按一下“设定”键，电流显示窗口显示“A---”，接地电阻显示窗口显示上一次设定的接地电阻报警值，按“△”键（增加）或“▽”键（减少）来得到所需要的报警接地电阻值，再按一下“设定”键，即保存接地电阻报警值同时进入时间设定。

### 4. 时间设定:

当接地电阻报警值被保存同时，电流显示窗口显示“T---”，时间显示窗口显示上一次设定的测试时间，此时可按“△”键或“▽”键来得到所需测试时间，再按一下“设定”键，即保存时间设定值同时进入测试电阻补偿值设定。

**注：**当设定值为0时，测试时间为 $\infty$ 即可连续测试。

### 5. 测试电阻补偿值设定:

当时间设定值被保存同时，电流显示窗口显示“P. ---”，电阻显示窗口显示上一次测试电阻补偿值，这时可按“△”键或“▽”键来得到所需补偿值，再按一下“设定”键，即保存测试电阻补偿值同时进入开路报警功能设定。

**注1：**当测试电阻补偿值不为0时，“补偿”灯亮，测量时显示的接地电阻值，已自动减去设定的补偿值。该功能用于扣除测量线电阻和夹具的接触电阻引起的误差。

**注2：**确认测试电阻补偿值的操作方法

仪器在初始状态下，将专用测量线的夹子对接，然后按动“启动”键。若是要旋转“电流调节”旋钮，使测试电流达到规定值。然后读出接地电阻显示窗口示值，即为测试电阻补偿值。在设定时，将它设为测试电阻补偿值即可。

### 6. 开路报警功能设定

当测试电阻补偿值测试电流值被保存同时，电流显示窗口显示“H---”，电阻显示窗口显示开路报警功能“ON”（采用报警）或“OFF”（取消报警）。按动“△”

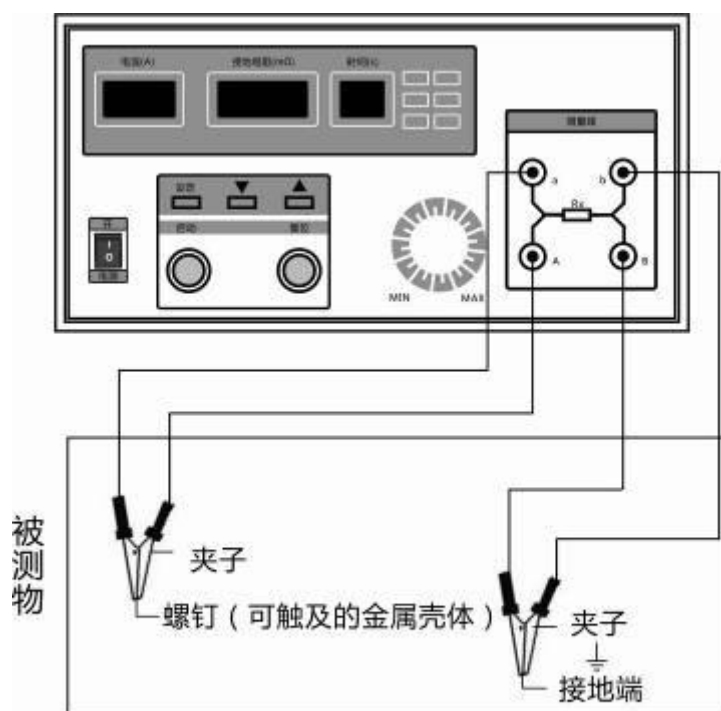
键或“▽”键可轮流切换，来得到所需状态，再按一下“设定”键，则仪器回到测量初始状态。

**注：**若只需对上述某一项进行设定，可按动“设定”键至电流显示窗口显示所需符号，以后步骤同该项后续操作方法。

## 7. 操作步骤

- a. 完成功能设定后，使仪器处于初始状态。
- b. 按图 4 正确接线。

将一副（二组）测试线，红线组中粗、细测量棒一端分别插入测试仪“A”、“a”测量端上（粗线对“A”，细线对“a”）；黑线组中粗、细测量棒一端分别插入测量仪“B”、“b”测量端上（粗线对“B”，细线对“b”），测量线另一端的夹子分别接被测设备保护可触及的金属壳体和接地端。注：有的用户将电源线插头上接地端代替被测物接地端，这样给测量带来误差，会增加引线电阻引起的测量值。当大电流流过接地线，接地线会发热，所以所测量时间不宜过长。



图四

### c. 测试步骤

#### 1) 单次测试

按一下“启动”按钮，“测量”指示灯亮。

调节面板上的“电流调节”旋钮，至所需测试电流值。此时时间窗口显示剩

余测试时间。如被测物合格，测试时间一到，仪器会发出“嘟”一声后，且“合格”指示灯亮，电阻显示窗口示值即为被测物的接地电阻值；当测量电阻值大于报警设定值时，“报警”指示灯亮，待测试时间一到，仪器停止工作，并发出声报警，则判被测物为不合格品。然后按一下“复位”键，仪器退出测量状态，回到初始状态，“测量”指示灯灭。

## 2) 连续测试

当时间显示窗口显示为“0”时，按一下“启动”按钮，就能连续对被测物进行测试，不必再按动“启动”按钮。测量中结果判断为实时显示值。

a. 在测试过程中，当接地电阻测量值超出测量范围时，接地电阻显示窗口显示“———”，如果被测物上没有电流，则认为不构成回路，接地电阻值无穷大，仪器显示“———”。

b. 在测试过程中，当测试电流小于 1A 时，“欠流”指示灯亮，当测试电流大于 30A 时，仪器自动切断电流，停止测试，并且“过流”指示灯亮，接地电阻显示窗口显示“———”。

## 六、常见故障及排除方法

### 1. 开机后电源指示灯和显示器都不亮。

- 1) 电源插座里面保险丝与接触弹簧片接触不良。更换保险丝或保险丝座。
- 2) 电源变压器次级 AC9V 到主板插座松脱。更换插紧。
- 3) 测 7805 输出应为 5V，如果无电压或电压太低就检查相关的整流管、电解电容器和三端稳压器。

### 2. 无电流。

- 1) 测试线与大鳄鱼夹焊接处脱焊，接触不良或者测试线断线，以及“A”，“a”，“B”，“b”插座松脱、断裂，插座里面连线与插座螺丝未旋紧。
- 2) “测量”开关损坏，更换开关。
- 3) 可控硅板上（小板子）继电器 HG4130 损坏，调换相应的元件。

### 3. 开机“过电流”灯亮。

把调节电流旋钮回到零点，再按动“复位”键。

4. 如果因干扰严重或操作不当使仪器的“启动”，“复位”等键不工作，可按动“电源”开关，关掉电源，重新开机，仪器即可正常工作。

5. 如以上故障仍无法排除或有其它故障，请与本公司联系。
6. 测量值误差大，请检查补偿值是否设定正确。

## 七、校准

### 1. 所需设备

0.5 级交流电流表、100W 标准电阻（1%）

### 2. 测试电流的校准

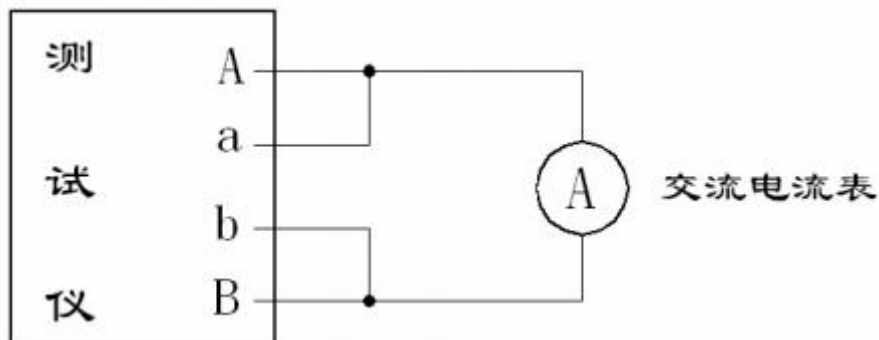


图 6 测试电流接线

如图 6 接线，仪器在测试状态下，观察仪器电流显示值（ $I_x$ ）与交流电流表上的显示电流（ $I_s$ ），按下式计算相对误差应符合表 1 中测试电流基本误差要求。

$$\frac{I_x - I_s}{I_s} \times 100\% \dots\dots\dots(1)$$

### 3. 接地电阻值的校准

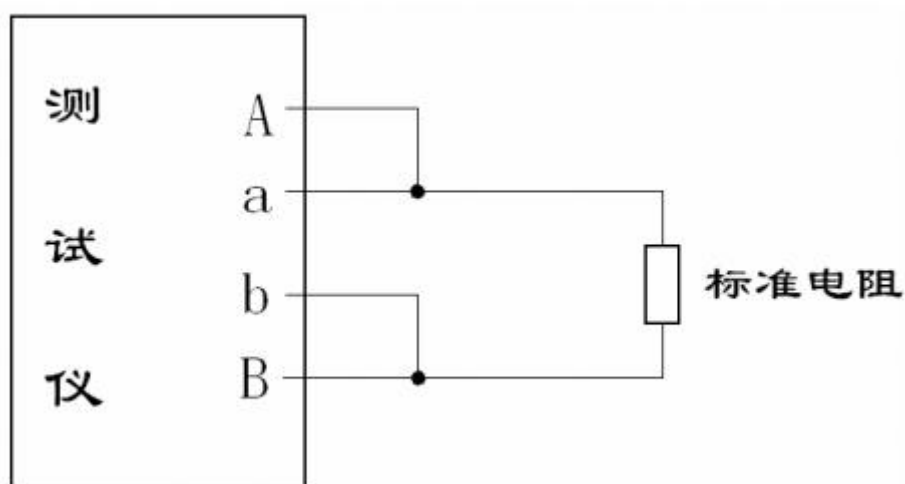


图 7 接地电阻接线

如图 7 接线，仪器在测试状态下，观察仪器接地电阻的显示值（ $R_x$ ）和标

准电阻的标准值 ( $R_s$ ), 按下式计算相对误差应符合表 1 中接地电阻 (测量范围) 基本误差要求。

$$\frac{R_x - R_s}{R_s} \times 100\% \dots\dots\dots (2)$$

## 八、保养和维护

1. UHV-2572 接地电阻测试仪需定期维护和保养, 则可延长仪器寿命。
2. 清理保养仪器时, 务必关掉电源开关。
3. 仪器电源线、测试线和端子, 若有损坏, 请及时更换同等规格尺寸的零部件。

## 九、装箱清单

1. 测试仪主机	1 台
2. 测试线	1 套
3. 电源线	1 根
4. 说明书	1 本
5. 检验报告	1 份
6. 合格证	1 张

## 十、其他

1. 产品应保存在室内保持其环境温度  $0^{\circ}\text{C} \sim 40^{\circ}\text{C}$ , 相当湿度不超过 80%, 且在空气中含有足以引起腐蚀的有害物质。
2. 测试仪在使用、搬运、存放时应避免强烈震动。
3. 测试仪和附件自制造厂发货日起 12 月内, 当用户在完全遵守特高压电力使用说明书中所规定的使用规则, 且原出厂封印仍完整的条件下, 发现测试仪不能正常使用时, 则制造厂应负责免费给予更换或修理。
4. 制造厂有权对测试仪进行更改恕不另行通知。