

尊敬的顾客

感谢您购买本公司产品。在您初次使用该仪器前，请您详细地阅读本使用说明书，将可帮助您熟练地使用本仪器。



我们的宗旨是不断地改进和完善公司的产品，因此您所使用的仪器可能与使用说明书有少许的差别。若有改动，我们不一定能通知到您，敬请谅解！如有疑问，请与公司售后服务部联络，我们定会满足您的要求。



由于输入输出端子、测试柱等均有可能带电压，您在插拔测试线、电源插座时，会产生电火花，小心电击，避免触电危险，注意人身安全！

◆ 慎重保证

本公司生产的产品，在发货之日起三个月内，如产品出现缺陷，实行包换。一年（包括一年）内如产品出现缺陷，实行免费维修。一年以上如产品出现缺陷，实行有偿终身维修。

◆ 安全要求

请阅读下列安全注意事项，以免人身伤害，并防止本产品或与其相连接的任何其它产品受到损坏。为了避免可能发生的危险，本产品只可在规定的范围内使用。

只有合格的技术人员才可执行维修。

—防止火灾或人身伤害

使用适当的电源线。只可使用本产品专用、并且符合本产品规格的电源线。

正确地连接和断开。当测试导线与带电端子连接时，请勿随意连接或断开测试导线。

产品接地。本产品除通过电源线接地导线接地外，产品外壳的接地柱必须接地。为了防止电击，接地导体必须与地面相连。在与本产品输入或输出终端连接前，应确保本产品已正确接地。

注意所有终端的额定值。为了防止火灾或电击危险，请注意本产品的所有额定值和标记。在对本产品进行连接之前，请阅读本产品使用说明书，以便进一步了解有关额定值的信息。

请勿在无仪器盖板时操作。如盖板或面板已卸下，请勿操作本产品。

使用适当的保险丝。只可使用符合本产品规定类型和额定值的保险丝。

避免接触裸露电路和带电金属。产品有电时，请勿触摸裸露的接点和部位。

在有可疑的故障时，请勿操作。如怀疑本产品有损坏，请本公司维修人员进行检查，切勿继续操作。

请勿在潮湿环境下操作。

请勿在易爆环境中操作。

保持产品表面清洁和干燥。

一安全术语

警告：警告字句指出可能造成人身伤亡的状况或做法。

小心：小心字句指出可能造成本产品或其它财产损坏的状况或做法。

目 录

一、概述.....	5
二、原理.....	5
三、技术性能.....	9
四、基本操作.....	10
五、测量操作.....	14
六、故障定位.....	23
七、常见问题.....	26
八、装箱清单.....	28

一、概述

城市的地下管线网络如同蛛网一样密集的交错分布着，包括给水、排水、燃气、热力、电信、电力、工业管道等几大类，是城市的重要组成部分，给城市提供能量，传递着信息，就其分布的复杂性，很难绘制精确，全面的绘制地下管线网络图变得至关重要，这也给城市规划，建设带来的很大的麻烦，常常由于资料不全在建设中将已有的管线破坏，造成巨大的损失。

地下管线绝大多数都是金属材料，可以感应传递电磁波，基于这一原理，公司设计开发了一款能够通过检测管线上所发射的电磁波智能检测管线位置的仪器——UHV-515 智能管线探测仪，以其优越的性能，灵活方便的检测方法，在电力、电信、供水、热力、燃气、石油、化工、城市公用事业等领域拥有广大的用户，为我国的相关行业的管线管理水平的提高发挥了积极的作用。

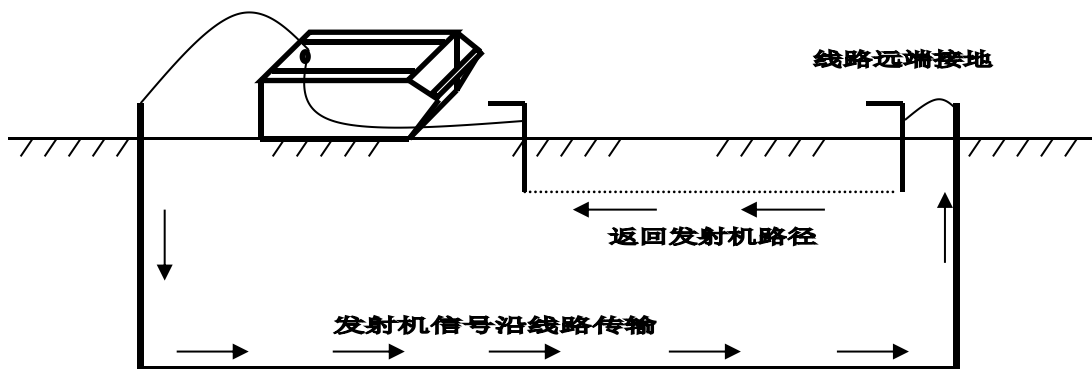
地下管线检测仪特点是：具有多功能测量测量精确，操作简便。性能稳定，全数字控制，电量充足，可连续使用时间长，设备便携式设计，适用于野外作业。在不开挖的条件下，不但能准确测出埋地管道的位置，而且能准确地对破损点进行定位。既使对有支管或构成网状的管线也能进行有效的检测。从而绘制全面的管线网络图，给城市建设及管线维护提供了有力的支持。

二、原理

管线仪使通过检测金属管线上发出的电磁波的强度而确定其位置的，所以首先由发射机将一特定频率的信号感应或直连到管线上，从而在管线上感应出电流，该电流在金属管线上传播，同时辐射出电磁波，这样，接收机用不同的方法检测这一特定频率的信号强度，信号最强的走向即为地下管线的走向，通过两组接受装置同时接受电磁波信号比较可以确定其深度。

● 回路的形成

为了在管线上产生电磁波必须要在管线与地形成闭合回路，才能产生感应电流。发射机向导通管线发射信号，所发射信号沿管线传输并产生电磁场，在所寻管线的远端，信号通过地表返回发射机，形成回路。产生的回路如下图：



● 发射机的工作原理

发射机的信号发射，采用三种方法之一：

1. 直连式寻踪——最佳方法

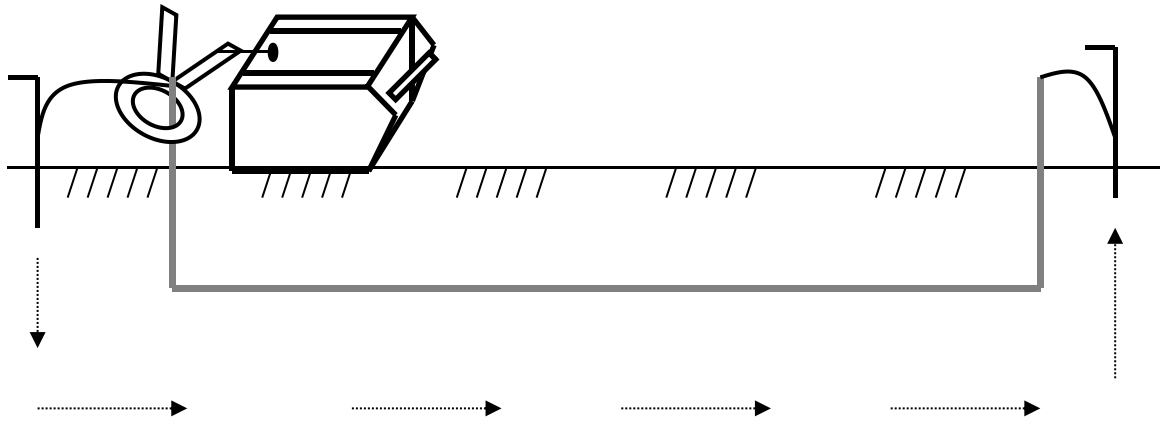
这是最佳的探测方法，发射机红色接线端直接连接到管线的裸露金属部分（切勿将其接入带电线路中），另一端接地（最好选择较湿润的土地）。此种方法产生的信号最强，适用于音频，中频和射频工作状态。

2. 耦合式寻踪——较佳方法

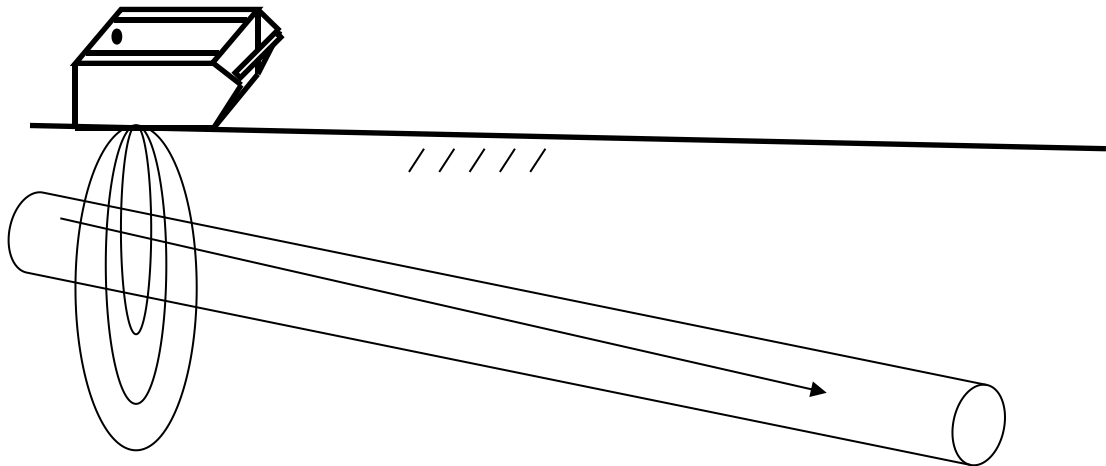
当不能与待寻管线直接相连时，可用耦合钳进行感应式探测。此方法最好用于射频工作状态，耦合钳平面与管线垂直，近端和远端都必须接地。

3. 感应式寻踪——可行方法

在某些情况下，操作者不可能接近管道或电缆进行直接连接或用测量夹钳定位，此时可用发射机内置的感应天线来定位。适用于射频和中频，将发射机放置于管道或电缆的上方便能感应出地下有无管线。应用于中频或射频工作状态，管线两端都必须接地。



耦合式寻踪法示意图

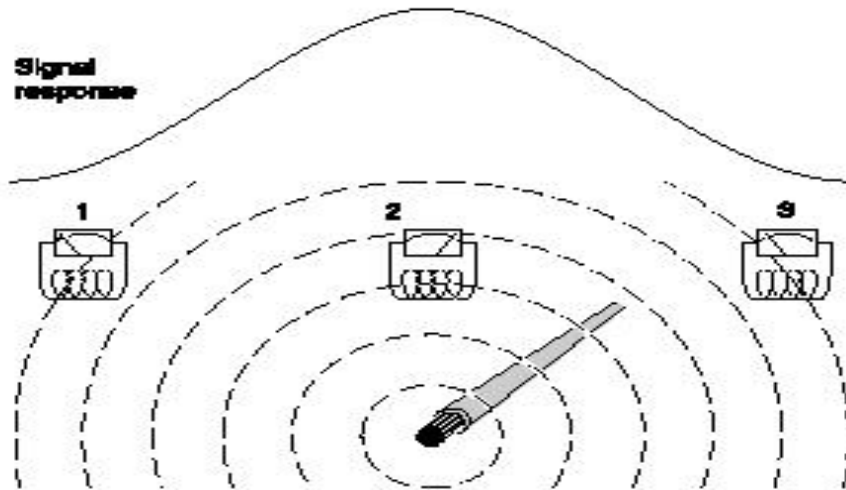


感应式寻踪法示意图

- 接收机的工作原理

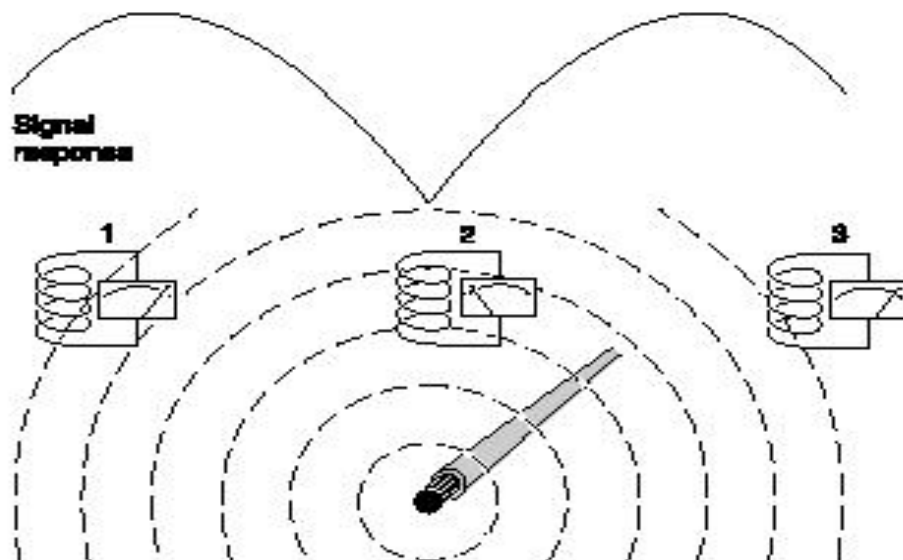
接收机具有三种工作模式：

1. 波峰模式：探测仪位于管线上方接受的强度最大。波峰法是用水平线圈接收电磁场水平分量的强度。对常规无干扰的管线进行峰值检测来说，在管道正上方时，当接收机的正面与管线垂直时磁场响应强度最大。因为线圈离管线近，线圈所在的磁场强，并且磁场与接受线圈垂直，通过线圈的磁通量最大，当接收机向管线两侧延伸检测时，磁场响应强度对称且逐渐减小。因为此时的线圈离管线距离远，线圈所在的磁场变弱，而且此时磁场磁力线的方向与线圈的平面不再垂直，通过线圈的磁通量变小，从而在管线的正上方产生一个强度为一个峰值。



波峰法原理图

2. 波谷模式：波谷法用垂直线圈测量电磁场的垂直分量，检测目标管线上产生的磁场与管线垂直的同心圆面，接收机在管线上方信号响应最小，两侧各有一个高峰。这是由于这些磁场与接受线圈平行，此时通过接收的垂直线圈的磁通量为零，信号响应有一个极小值，当接收机在管道正上方两侧时，仪器的响应会随着远离管线而逐渐增大，这是因为，此时的磁场方向与线圈平面已形成一定的角度，通过线圈的磁通量逐渐变大。同时，随着线圈的远离，磁场的强度逐渐变弱，当这一因素成为影响通过线圈磁通量变化的主要因素时仪器的响应又会逐渐变小，从而在管线上方的强度为一个低谷。波峰法较波谷法更为精确，但是测量范围却较小。



波谷法原理图

管线定位的三种频率很容易区分电力电缆和其他金属管线。主动频率可使操作者匹配发射机频率，并根据现场条件选择输出功率，这样即使在复杂情况下也能保证较好定位结果。被动频率不用发射机就可以容易地定位带电电缆，并特别适用于在挖掘前进行地面勘察。管道定位时使用三种不同的频率，可给出最精确的金属面定位和深度测量的任务，从而对地下设施进行三维定位。地下管线检测仪的发射机发出的信号我们称为“主动信号”；而其他设施，例如：供配电电缆、通信电缆内产生的信号称为“被动信号”。仪器探测主动信号时称为：“主动信号工作模式”，仪器探测被动信号时称为：“被动信号工作模式”。UHV-515系列地下管线检测仪可探测工作的信号有：主动信号“音频”、“中频”“射频”及被动信号“50Hz”。

3. A字架模式主要用于管线外皮故障定位。

三、技术性能

1. 接收机：

工作频率：音频、中频，射频、50 Hz 无源交流频率

天线模式：波谷法（竖直线圈）、波峰法（水平线圈）A字架

电流指示：0~9999(单位：mA)

工作温度：-20~40℃

电池型号：镍氢可充电电池

电池寿命：4~6 小时

尺寸大小：60×10cm

重 量：约 1.5kg

信号强度表示：条形图、数字量程 0~999

增益控制：20dB~60dB

深度测量：3m 范围内

精 度：10cm 以内

注：精度取决于现场环境、非同心线的形状、邻近管线的数目以及土壤的返回电流等因素

2. 发射机

工作频率：音频、射频以及中频

模式：感应、直连、耦合

匹配负载：5 欧姆~30000 欧姆

功率输出：低档、高档

电池类型：镍氢可充电电池

电池寿命：4~6 小时

工作温度：-20~40℃

尺寸大小：25×20cm

重 量：约 2.5kg

四、基本操作

1. 发射机的操作

UHV-515 智能管线探测仪发射机用于将发射机电磁波信号感应或直连到在目标管线上，可以发射音频、中频和射频信号。

1) 发射机面板

可以通过直连法，夹钳法，感应法将信号施加在目标管线上。该发射机具有一个开关、三个按键、一个信号输出端子和一块 LCD 显示器。



发射机面板

开关和显示器具体使用描述如下：

- 开 关** 打开或关闭发射机。
- 背光按键** 打开或关闭液晶屏幕背光。
- 功 率** 改变发射输出功率，具有高低高档输出。
- 频 率** 选择发射信号频率，音频，射频和双频（音频和射频同时发射）。
- 电阻指示** 数码液晶显示器直接显示负载的交流阻抗，显示范围为：1-30000 欧姆。
- 电量指示** 电池电量显示。
- 信号输出** 将直接连接电缆和测量夹钳电缆夹插入此插座。

注意：在连接和断开红/黑测试线时，发射器应该关闭。

2) 发射机特性

- 开机自动阻抗匹配：
自动使发射机与地阻抗匹配，以在不同地阻抗输出最大功率。
- 大功率输出
用于低频率和长距离定位及外皮故障点的定位。
- 感应天线
在管线无法与发射机直连或又电流的情况下使用。

2. 接收机的操作

1) 接收机面板

UHV-515智能管线探测仪接收机专门用于埋地管线，电缆的定位工作。多种频率和操作方式能够满足各种管线定位的需要。工作频率包括：低频、中频、射频和50Hz工频信号。



接收机面板

UHV-515接收机有八个触摸按键、一个电源开关和一个显示器。下面将具体介绍。

开 关 打开或关闭接收机。

模式选择 选择单水平天线，垂直天线和A字架。即波峰法或波谷法或外皮损伤故障定位(即A字架)。

增益加▲ 此按钮使增益增加，范围为：20db-60db。


增益减▼ 此按钮使增益降低，范围为：20db-60db。

频率选键 工作频率选择，即：音频、中频、射频和50Hz工频。

深度测量 测试目标管线的深度。

电流测量 测试目标管线中的信号电流强度。按一次进行深度测量，按住保持不放测量信号电流（mA）。

背光开关 打开或关闭液晶屏幕背光。

音量键  开/关声音提示。

2) 液晶显示

显示接收信号的相对和绝对强度、电池状况、电流测量值、深度测量值、音量大小和工作方式等。

条形图: 显示接收相对的信号强度。

模式显示: 波峰法、波谷法、A字架。

增益显示: 20db-60db。

频率显示: 音频、中频、射频、50Hz。

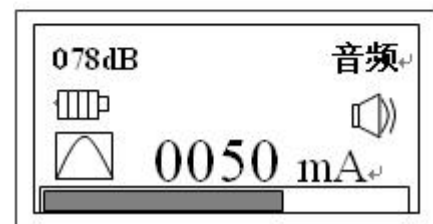
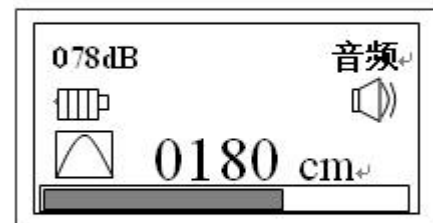
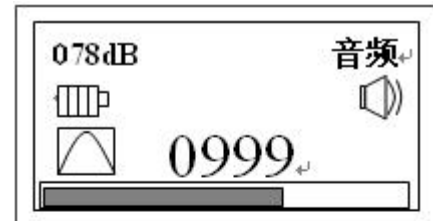
音量显示: 开、关。

电池显示: 高、中、低、无。

信号强度 指示接收信号的绝对强度。

深度显示 指示测试管线的深度。

电流显示 指示测试管线的电流强度。



接收机液晶显示状态

3) 接收机特性

(1) 管线定位: 显示图形如左上图。

(2) 深度测量: 显示图形如左中图。可在主动或被动模式下, 测量深度。

(3) 电流测量: 显示图形如左下图。测量值不随深度变化, 有助于确定管线的识别, 以及识别 T 型管分支, 较大故障。

3. 测量前的仪器检查

1) 发射机

- ❑ 开机后请注意电池电量, 如果电量偏低, 请及时给电池充电。
- ❑ 直连法时必须先将接线连接在管线和地上再开机。

2) 接收机

- ❑ 开机后请注意电池电量, 如果电量偏低, 请及时充电。
- ❑ 发射机开机, 不接直连线即为感应法。设定到某一主动频率, 将接收机设定同一频率, 再将接收机在发射机前后左右移动, 这时信号应有变化, 接收机和

发射机工作正常。

五、测量操作

1. 发射机

发射机的接线有三种方式：直接连接、电感耦合、感应方式。现就三种方法的测试过程介绍如下：

直接连接：

发射机直接与金属管线连接，（另一端接地）并在金属管线中产生最强信号，此种连接为优质选择。并且在此工作模式下，发射机在空间辐射的电磁波较少，发射机和接收机可以离得很近，接收机受到的干扰小。

（1）插入连接线

关闭发射机，将直连线插入发射机输出插座。

（2）与导体连接

将连接导线的红色引线 with 目标--不带电的金属部件相连。

（3）选择接地方式

将连接导线的黑色引线尽量远离管线，并与管线成直角。寻找金属现成接地点（如街道牌）。注意不要靠近附近任何地下导体。若没有现成的接地点，可以用接地钎。将地钎尽量插入地下，然后接上黑色引线。为改善导电性能。可在板下倒水

（4）选择频率

音频：用于良好导体和长距离定位。

中频：为音频射频的中间频率

射频：管路密集或有非金属接头的管线的一般定位。

（5）选择输出功率

根据具体情况选择高低档。

（6）检查环路电阻

发射机会自动检查环路电阻并在液晶中显示所测的阻值。电阻越高，导体的信号越弱。电阻阻值超过 30K Ω 时不能进行可靠定位。可以改变位置，最好在湿润的土地上或在土地上浇水，从而减少地阻，如果必要，多次移动找到阻抗最小的点进行测量，注意：一定要在拔出地线之前关机，插好之后再开机。

警告：决不能与带电电缆直接连接。在与电缆直接连接时一定要确定电缆已断电

● 电感耦合

如果无法与金属管线直接相连，第二个选择是通过天线耦合将信号作用于金属管线上，将耦合钳夹在管线上，发射机通过感应夹钳在导体上直接产生感应信号。

耦合钳接地要求：

如果在金属管线上使用耦合钳，则金属管线的两端必须接地。

(1) 连接测量夹钳：关闭发射机，将耦合钳插入发射机插座。

(2) 安装耦合钳：将耦合钳夹在金属管线上，位置应低于电路地，并确保耦合钳齿口接触良好。

(3) 选择频率：最佳感应频率—射频

● 感应法

当操作者不可能接近管线（不能进行直接或用耦合钳定位）时，可采用此种方法，发射机内有一个可以给其下方的管线感应信号的天线。当发射机处于开机状态时，内部天线不断发射信号，直到将连接直连线或耦合钳插头插入输出插座。

发射器感应连接方式使用方便，在连接时不需要与被检测管线连接。但用此种方法信号亦会感应到目标管线附近的其它管线。还有一部分的信号能量耗损在周围的土壤中。在发射机的 10 米范围之内不能使用接收机，如果发射机使用高功率输出，发射机与接收机的距离要求将更高。感应法不能给金属井盖或加强的混凝土路面下的管线施加信号，因为信号将被井盖或加强钢筋网屏蔽掉。感应法使用时，管线两端必须接地。

(1) 放置发射机

将发射机放置在目标管线的正上方，发射机上的箭头与导体方向一致。

(2) 选择频率

应用此法应选择射频为最佳频率。

(3) 接收机

探测导体位置时，应不断扫寻导体的两边，应检查是否存在其它导体。

防止相邻导体从目标导体上把信号引走，使你错误确定导体的位置和深度。

2. 接收机的路径寻踪

(1) 接收机开机。

(2) 检查电池电量，电池的电量不足时，请更换电池。

(3) 设定频率，按动频率键，将接收机设定在所需频率。如果采用主动定位模式，接收机的频率应与发射机相匹配。选择那个频率取决于测试条件。音频和射频各有所长。音频波长较大，传递距离远，故一般先用音频。如果信号突然减弱、消失或意外的拐弯、转变，这时就必须再用射频核实结果。

通常选用音频是因为用此频率时，临近管线很少互相串扰，导致寻踪错误。音频寻踪范围也 longer。但射频信号的穿透性更强，可以更容易穿透绝缘套管。辐射效率更高，对于寻踪急拐弯的管线时，用射频有时会比用音频更好。这是因为射频更能“穿透”断开的屏蔽接头或绝缘管套以及在钢筋泥土附近也可以操作。当寻踪信号突变时，这就可能表明是管线的特性阻抗在此处发生了变化。因为射频信号在目标管线传输中不断衰减，所以这种寻踪信号的寻踪范围比较短。在使用感应耦合器中必须使用射频作为信号。

① 灵敏度的设置

“增益加减”键用来增加或减小增益，可以提高和降低灵敏度。如果数字的读数太低，调节“增益加”键使条形图的读数位于整个量程的 40-50 之间处。同样，如果数字的读数太高，调节“增益减”键使条形图的读数位于整个量程的 40-50 之间处。

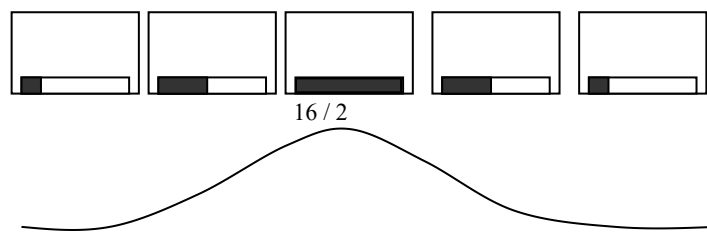
② 选择寻踪方式

按模式键，选择的波峰或波谷寻踪方式。

□ 波峰法寻踪

保持 UHV-515 接收机与地面大体垂直，在管线上方移动接收器。当接收器在管线路径的正上方时，通过移动接收器可以得到最大值。见下图。当你晃动接收器逐渐远离管线路径时，条形图及读数（声音响应频率）会降低；当你晃动接收器在管线路径的正上方时，强度值最大段将显示管线的路径。它同接收器的平面相一致。接着以合适的速度从发射器处开始寻踪，同时左右移动摇晃接收器。注视表的峰值读数的指示。

处在管线正上方时接收机信号最大



在寻踪时，峰值的读数可能会随着接收器同发射器距离的变大而缓慢减小。调节增益键，可以补偿信号的变化。如果表的读数忽然在级别上发生变化（更高或更低），那你可能遇到下列情况：连接处，此信号会沿着线路朝多个方向传播、电缆或电缆屏蔽有中断、管线的深度有变化、有绝缘配件、电缆的线路受潮太大或进水。

如果接收增益被设为最大也无法探测被测管线的路径时，这时就应将发射器与管线的另一端连接，然后往回再次从刚才信号消失处重新寻踪。在管线为直线时每间隔几米做一个标记，在剧烈的拐弯处、有回路的地方以及管线成束处应每隔几十厘米做一个标记。当遇见上述情况时，接收器的峰值和零值指示同在直线寻踪时有很大的不同。要多在有拐弯和分支的管线上操作，以熟练掌握。

□ 波谷法寻踪

测量时须使接收机的机身平面与管道方向垂直，反之当平面与管道方向平行时，测得的强度最小。这个特性往往用来判定管道的走向。

通过在管线的上方移动接收器。当接收器在管线路径的正上方时，接收器可得到最小的值，声音响应也很小。当你晃动接收器偏离最小值时，表的读数会上升到一个峰值段：并且声音响应将在它的最高段。当接收器沿着峰值区晃动时，表的读数将开始衰减。接着以适度的速度从发射器处开始寻踪，同时左右摇晃接收器。注视信号强度大小及读数指示。在寻踪时，峰值表的读数可能会随着接收器同发射器距离的变大而缓慢的减小。按灵敏度调节键，你可以补偿信号的变化。如果表的读数忽然在级别上发生变化（更高或更低），那你可能遇到下列情况：

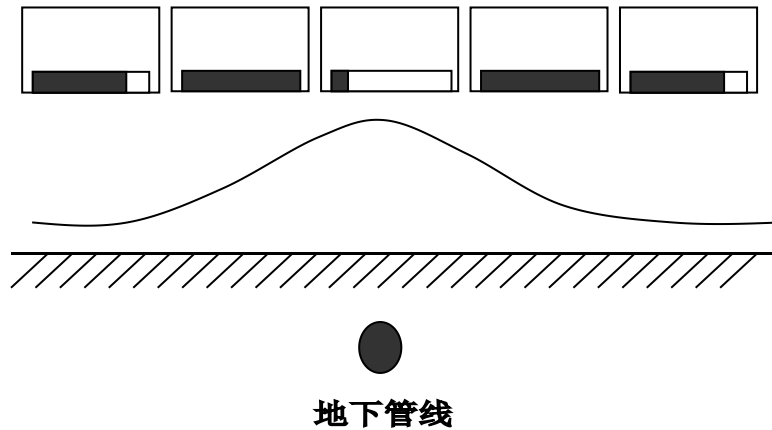
交接处，此信号会沿着线路朝多个方向传播。电缆或电缆屏蔽有中断。管线的深度有变化。有绝缘配件。电缆的线路受潮太大或进水。

如果即使接收增益被设为最大也无法探测被测管线的路径时，这时就应将发射

器与管线的另一端连接，然后往回再次从刚才信号消失处重新寻踪。

在管线为直线时每隔几米做一个标记，在剧烈的拐弯处、有回路的地方以及管线成束处应每隔几十厘米做一个标记。当遇见上述情况时，接收器的峰值和零值指示同在直线寻踪时有很大的不同。请在有拐弯和分支的路径上操作，以掌握它们。

处在管线正上方时接收机信号最小



□ 深度测定——直读法

UHV-515接收机能直接按键测试深度。深度值显示在LCD显示面的顶部。深度测量在管线寻踪时能迅速测定导体的深度。先测定管线的路径，移到目标管线正上方。离发射器至少大约4.5米。接收机的位置尽可能精确地位于电缆正上方。把接收器放在管线路径的正垂直的上面，放在地上。垂直拿着接收器，按动深度键。接收器将显示测试的深度，并显示在LCD上。管线上的无源信号不适合用来进行深度测量，因为准确度不可靠。不要在管线的弯头或三通附近进行深度测量。要获得高的精度，至少离开弯头5米进行深度测量。

当有较大的干扰或发射机感应到附近管线的信号时，进行深度测量是不准确的。尽量避免使用感应法。如果别无选择，发射机的位置至少离开深度测量点20米。使用测深度的功能时必须十分小心，因为地磁场和附近管线对于这一测试的影响非常大。读深度值时操作者应先检查地磁场和附近管线的资料请参考地磁场的判定和深度测试——45度角法。

直读测深的方法虽然简单，但读取正确结果需要一定的条件，否则测量精度不高，甚至得到错误结果。应用直读测深的条件之一是此时的波峰值和波谷测得的路径要基本重合，一般应小于20厘米，否则误差会很大。其二是直读的深度要经过校正才能达到较高的可靠性，校正的因素包含：管线埋设土壤的湿度，以及检测信号

的频率，一般土壤湿度越大、检测频率越高，校正的系数就应越小，一般在0.8-0.95之间。简单的办法是找一个深度已知且无干扰的管段，测出直读深度，与实际埋深相比求的校正系数。

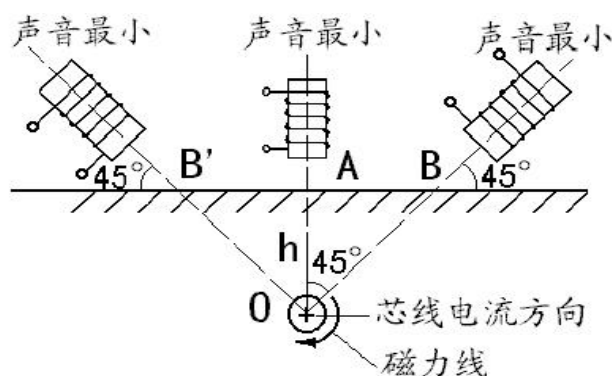
测量埋深时要注意接收机的方向，尽量使接收机的线圈与管线走向垂直，这个要求可以通过轻微转动接收机，使面板上的显示读数达到最大值来达到。此外，还应注意：直读埋深值是接收机机身地面到管道中心的距离。

把接收机从地面提高0.5米/18英寸重复进行深度测量检查可疑的深度测量。如果测量到的深度增加的值与接收机提高的高度相同，表示深度测量是正确的。如果条件合适，深度测量的精度为深度的5%。然而，你有时可能不知道现场条件是否适合深度测量，所以应该采用以下的技术检查可疑的读数：

- 检查深度测量点两边管线的走向至少有5米是直的。
- 检查10米范围内信号是否相对稳定，并且在初始深度测量点的两边进行深度测量。
- 检查目标管线附近3至4米范围之内是否有携带信号的干扰管线。这是造成深度测量误差最常见的原因，邻近管线感应了很强的信号可能会造成50%的深度测量误差。
- 稍微偏离管线的位置进行几次深度测量，深度最小的读数是最准确的，而且该处指示的位置也是最准确的。

□ 深度测定——45度法

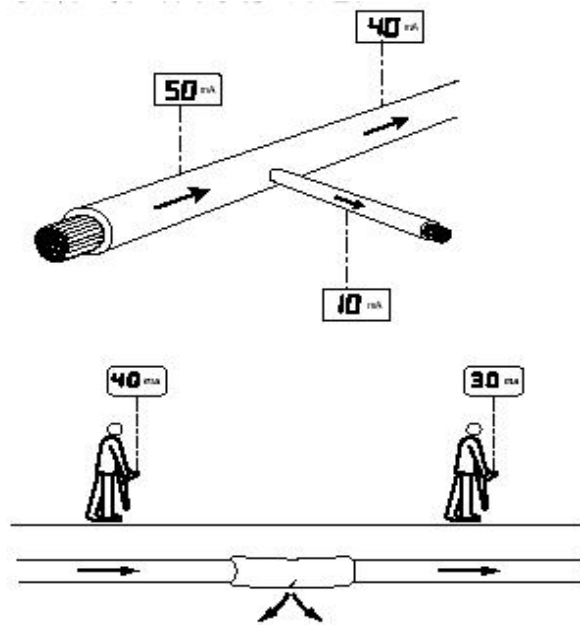
先移到需测试的点。通过路径移动接收器直到你确定电缆的正确路径。用波谷法式尽可能精确的标出管线路径。把接收器的底端放在地面上，使得接收器成45度角。使接收器离开管线路径，接收器移动的路径同管线路径成90度角，当指示为零值段时，标记上接收器底部所指地面位置。接收器同管线路径的距离就是管线的深度。当两测定值之差大于0.15米时，表明有别的管线或金属物质。



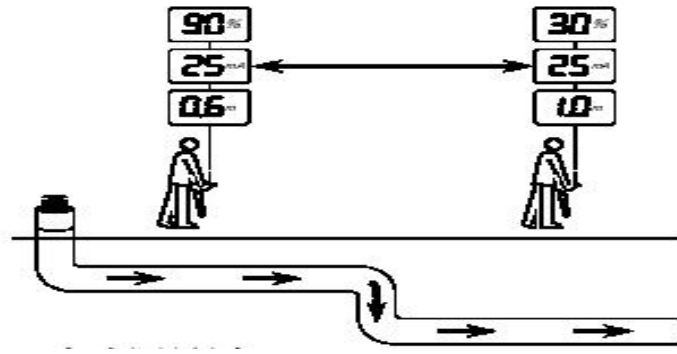
深度测试——45 度角法

□ 电流测定

对于各种现场管线定位时，UHV-515接收机具有一个非常有用的功能。按下测深按钮，UHV-515显示管线深度和携带的电流。传统的管线仪仅显示管线的场强和大小。由于场强随管线深度变化，所以当定位不同平行地下管线时，传统的管线仪会把用户引入相邻管线。



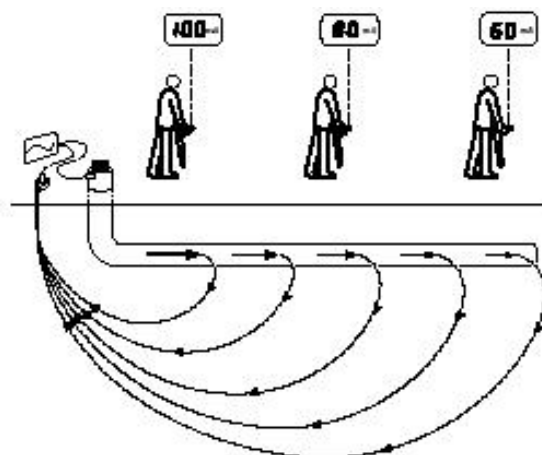
UHV-515的电流测量功能可以准确区分平行管线，即使管线的埋入深度不同，也能清楚的识别要追踪的管线。在地下管线很多的情况下的目标管线（同发射器相连的管线）通常会感应到它旁边的管线。这种情况下，被辐射导线中的信号传到地面时可能比在目标管线中的发射器的信号还要强。操作者这时将发现两根或两根以上的管线，这就要判别出目标管线。用UHV-515接收机测试电流的功能，操作者能读出导体中音频或射频的电流。电流最高的通常表示的是目标管线。在管线密集的区域，接收机可能会在旁边的干扰管线上探测到比目标管线更强的信号，因为它的深度比目标管线浅。电流测量值最大的（而不是信号响应最强的）管线才是施加了发射机信号的目标管线。



测量电流提供了关于三通和弯头的有用的资料。在三通后面进行电流测量表明主管线由于长度大而比分支管线吸引了更多的电流。电流测量原理：发射机给目标管线施加一个电流信号。随着离发射机距离的增加，电流的强度会逐渐减小，衰减程度会因应管线种类及土质而定。但不论任何类型的管线，电流的衰减速度应保持稳定，而没有突然的下降或变化。电流的突然变化都指示管线或其状况发生了变化。先寻找被测管线的路径。尽可能精确的标出这些管线的路径。在管道位置准确定位后，将接收机置于地面上，机身垂直指向管道中心，且与管道的走向垂直。保持仪器稳定按动深度键，即会显示深度数值。把接收器放在已做标志的管线路径之一的正垂直的上面，放在地上。垂直的拿着接收器直到测试信号稳定，按电流测试键。条形图及数字信号将显示在电缆中的信号水平。接着，再次测试第二根电缆，条形图及数字信号将显示在电缆中的信号水平。观察条形图和数字读数，两读数更高的意味着导线中的寻踪信号更强。

□ 50Hz 信号的寻踪

UHV-515 接收机能测试电力线的频率。这种方式对于地下主、次电力线的测试很有用处。在一定的环境下，这种方式也可以对水管、下水道、有线电视线、电话线。因为通常能发现这些类型的管线的地



面的会带电的。接收器选择 50/60Hz 频率，工作模式为波峰法或波谷法。寻踪方式与主动信号寻踪方式相同。由于这种方式快捷而方便，因而十分的实用。先要知道

一个参考点，并紧记在这个区域内的可能会产生相同寻踪信号的导线。在这种方式中，不需要使用发射机。

3. 扫测和搜索（感应搜索）

感应搜索是探测未知管线的最可靠技术。这种搜索方法需要发射机和接收机和两个操作员。这种搜索方法被称为“两人搜索”。在开始搜索之前，确定要搜索的区域和管线通过该区域可能的方向。并把开发射机设定于感应模式。第一个人操作发射机，第二个人操作接收机。当发射机经过管线时将信号施加到管线上，然后在发射机上游或下游 20 米远的接收机就可以探测到该信号。发射机的方向与估计的管线的方向保持一致。第二个人提着接收机在要搜索的区域的起始位置，接收机的天线的方向保持与可能的地下管线的方向垂直。将接收机调到不会接收到直接从空中传播过来的发射机信号的最高的灵敏度。当发射机与接收机的方向保持正确之后，两个操作人员平行地向前移动。提着接收机的操作人员在向前走动的过程中，前后移动接收机。发射机将信号施加到正下方的管线，再由接收机探测到该信号。在接收机探测到的峰值的位置在地面上做好标志。在其它可能有管线穿过的方向重复搜索。

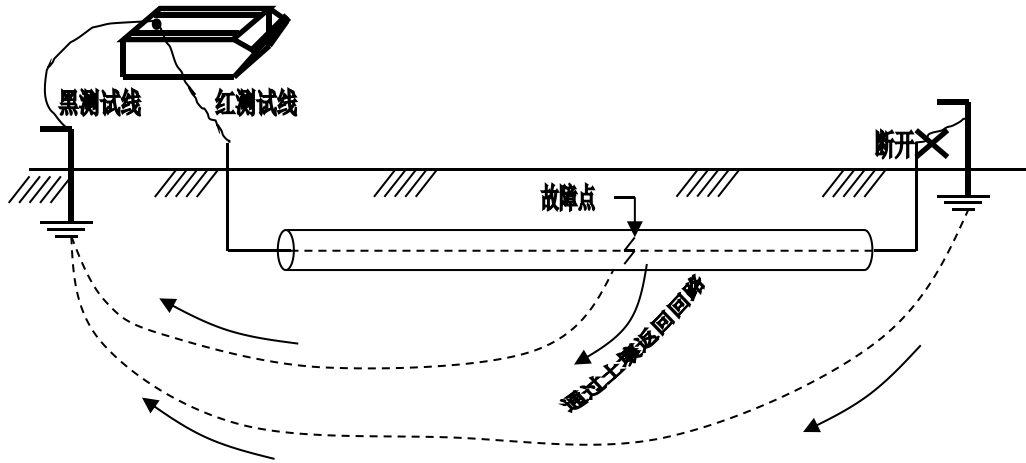
4. 感应技巧：

保持与发射机之间的距离在感应模式下，发射机除了给目标管线发射信号，还会向空气中发射信号，这可能会给在发射机附近的探测工作造成干扰。要检查接收机探测到的是管线的信号，而不是直接从发射机发射出来的信号，移动发射机一两米，如果管线也随之移动的话，这表明接收机离发射机的距离太近。另一种检查接收机是否接收到发射机信号的方法是把接收机指向发射机，如果接收机的响应大小不变或增加，说明接收机接收到的是直接从空中传播过来的发射机信号。在这种情况下降低发射机输出功率并降低接收机的灵敏度。接收机可能还要离开发射机 25 至 30 米。不要把发射机放在井盖上，因为这样会阻止信号到达管线。

六、故障定位

1. 原理

故障定位就是测定地下管线的绝缘破损处。当存在故障（绝缘破损）时，一部分信号通过接地棒经过故障点返回，参见下图。



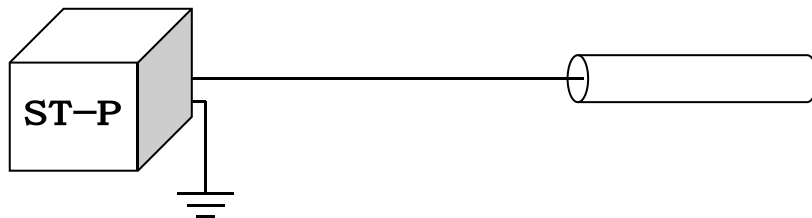
通过绝缘故障的返回信号

在故障定位之前首先要确定导线的路径。如果在管线寻踪时，有异常信号损失，这可能是部分信号从绝缘破损处逸出到大地中形成的。

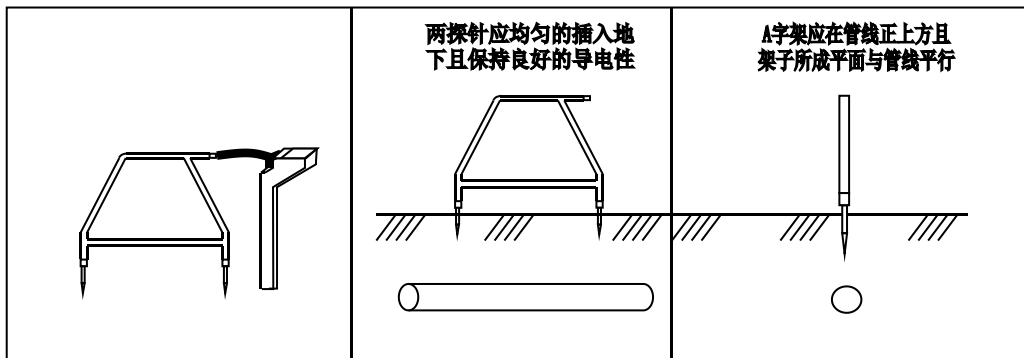
一旦路径被确定及故障的大体区域确定时，当终端与地的连接点被切断开，就会有额外的电流通过故障点。如果在终端处管线和地的断开，发射机电流将从故障点流出。这将增大电流在故障点处的逸出，从而有利于实现故障定位。

2. 操作方法

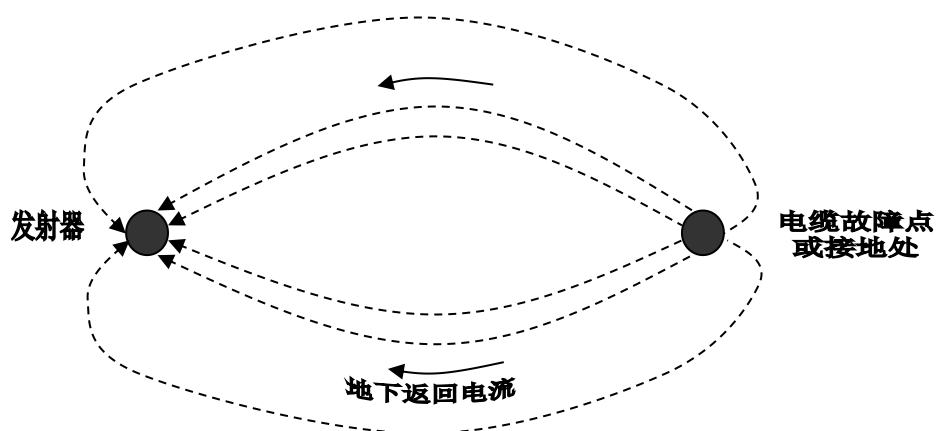
- 1) 将发射机接入管线见下图，频率选择定为音频，工作模式键选为 A 字架。



- 2) 接收器连到 A 字架上，用适当的力量把 A 字架插进土壤中（参见下图）。

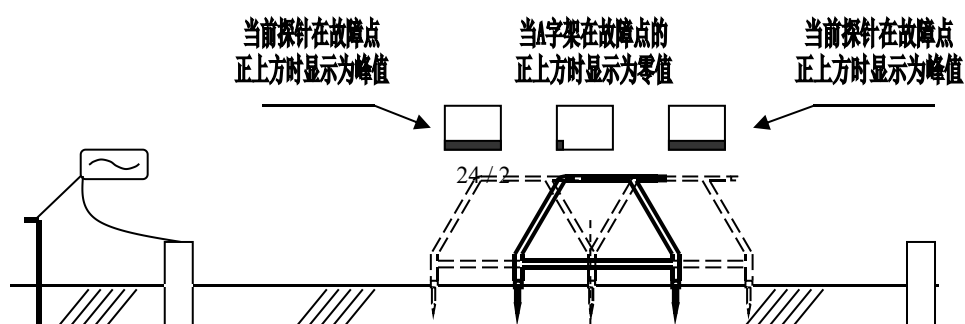


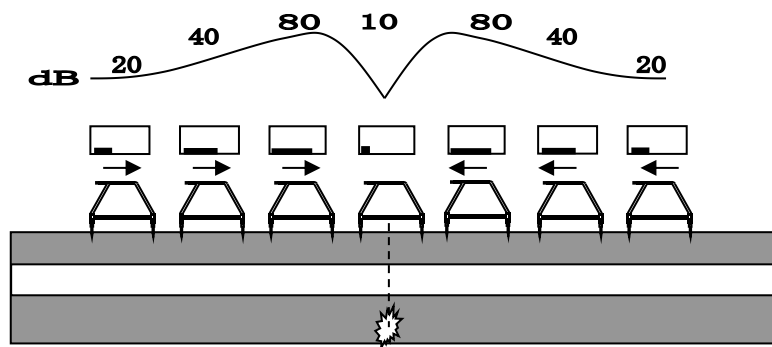
从故障点的流出的电流成轮辐状传导。在故障点附近土壤中的电流高度聚集开始传输，在接地棒附近会聚。注意：接地棒同故障点之间的电流分散的很开（见下图）。



轮辐状返回路径

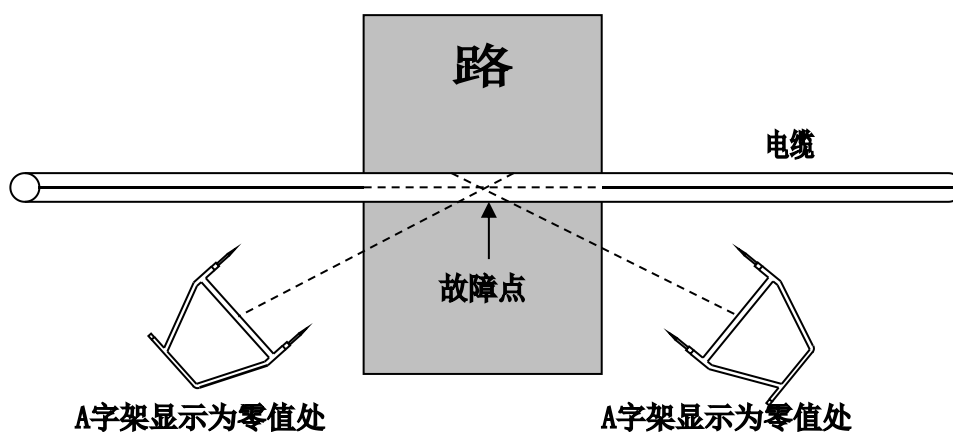
3) 接收器可测试流过 A 字架的电流总值。使用 A 字架沿管线走时，每隔三、四步插入一下 A 字架。当你逐渐接近故障点（电流高度集中的地域）时，接收器信号的读数会越来越高。这时需要调节增益键以减小接收器的灵敏度。如果信号开始增加，你的行走速度就应适当的放慢；并仔细检查地上的每一小段，以防止忽略故障点。接收器的读数将继续越来越高直到有一探针跨过这个故障点。当故障点位于两针之间，电流会减小到读数接近零值。调节增益键使得读数保持为较大值；同时移动 A 字架，每次移动 30 厘米，一直到产生一个最低的读数。此时，故障点就位于 A 字架两探针之间（见下图）。





A字架探针在故障点处的信号显示

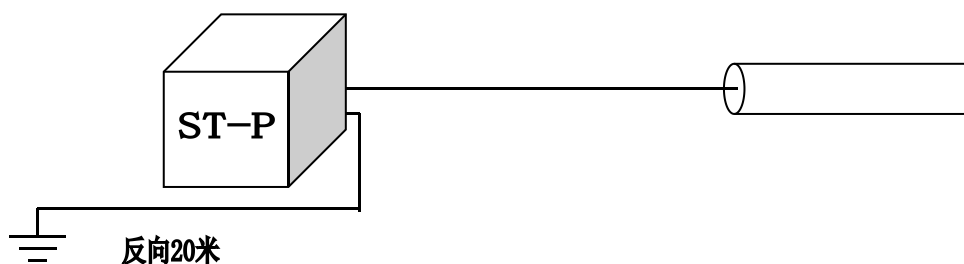
从上图可看到：当接近故障点（此时远离发射器）时，接收器的水平信号会逐渐增加。注意：图中的读数只用于图解，可能与其它环境所获得的读数不同。要对故障进行精确的定位，将A字架转动到与电缆成90度再进行故障查找，直至找到故障点的准确位置，此时A字架的中点位置就在故障点的正上方。



当故障点位于公路等路面下时，用A字架就会有一些困难。这种情况下，A字架可在路的两边的泥土中使用。由于地下返回电流从故障点流出成轮辐状，当A字架通电电流与轮辐线相垂直时有最小的读数，先把A字架处于测边时，有一个零值段的读数出现并记住它。接着旋转A字架一直到出现最小的零值段读数。以A字架底边为基

准线，两等份线交叉点就是故障点。

当对近端故障测试时，应将地线反向拉开20米。（见下图）



七、常见问题

问：探测过程中干扰是如何产生的？

答：地下管线探测仪探测目标管线上的信号电流产生的电磁场。在理想情况下电磁场的形态是标准的同心圆。信号有无源信号和有源信号两种。无源信号是管线上本身存在的信号（如：电力电缆），有源信号是用户用发射机把信号施加到目标管线上（效果较好的方法）。干扰的产生最常见的原因是目标管线上的信号耦合到邻近的管线上。这就是物理中的“互感”现象。干扰电磁场使接收机“看”到一个变形的电磁场，从而造成读数不准确。对于给定的电磁场，频率越高干扰越大。

问：为什么我在其它的管线上探测到干扰信号？

答：信号通过公共接地点或互感耦合到了其它管线上。确认你使用直接连接法施加信号，并使用较低的频率。

问：如何用谷值法验证峰值法定位的准确性？

答：对于理想的无干扰管线，峰值/零值定位的位置是重合的。但对于有伴行管线或有其它干扰时，峰/零值位置会不重合，此时一定要注意峰值/零值定位点的距离，并以此来修正定位点。此时的管线真正位置在峰值一侧，距离峰值点的峰/零位置距离的一半。当干扰严重时可能找不到零值点，此时只能根据峰值位置大概给出管线的位置。最好采取改变施加信号的方法，重新进行管线定位。此外，不应在管道拐点、三通、变深点进行定位，而采取延长线的办法进行定位。当峰/零方式位置不重合时，管线直读测深也会有较大偏差，甚至无法读出深度。

问：有什么方法可以减少管线电磁场形态的变形？

答：首先，你可以试着降低发射机的输出功率，有时信号太强，探测的效果不一定

最好，尤其是多根管线非常靠近的情况下。如果你使用感应法施加信号，你可以想办法看可不可以改用直接连接法或夹钳法施加信号。这可以减少耦合到其它管线的信号，从而减少管线电磁场形态的变形。如果，发现谷值法和峰值法定位不一致，换一个一致的地方进行定位，如果找不到一致的地方，我们通常以峰值位置做为管线的位置，深度测量也在峰值模式下进行，当然也存在一定的误差，但比谷值法更接近真实值。

问：该设备是否可同时用来探测铜线电缆和光缆？

答：目前的地下管线探测仪只能探测带有金属护套或芯线的电缆（近几年采用了探地雷达探测非金属电缆）。只有带有金属护套或中央金属加强芯的光缆才能用地下管线探测到。要探测电缆必须给导体施加一个可以探测的信号（发射机信号）。

问：为什么我的接收机测深不准确？

答：1. 检查确认选择了正确的模式。

2. 如果问题仍然存在，检查峰值法和谷值法定位的位置是否一致，如果不一致，试试其它的频率或连接方法。直读测深的方法虽然简单，但读取正确结果需要一定的条件，否则测量精度不高，甚至得到错误结果。应用直读测深的条件之一是此时的峰零值要基本重合，一般应小于 20 厘米，否则误差会很大。其二是直读的深度要经过校正才能达到较高的可靠性，校正的因素包含：管线埋设土壤的湿度，以及检测信号的频率，一般土壤湿度越大、检测频率越高，校正的系数就应越小，一般在 0.8-0.95 之间。简单的办法是找一个深度已知且无干扰的管段，测出直读深度，与实际埋深相比求的校正系数。

3. 测量埋深时要注意接收机的方向，尽量使接收机的线圈与管线走向垂直，这个要求可以通过轻微转动接收机，使面板上的显示读数达到最大值来达到。此外，还应注意：直读埋深值是接收机机身地面到管道中心的距离。

问：使用信号追踪光缆的最大距离是多少？

答：如果金属护层连续而且没有对地短路，信号的传送距离通常为 80 公里。另外，接收机的性能也是影响探测距离的重要因素（关键的是接收机压制噪声的能力）。

问：遇到信号强度突然减弱是何原因？

答：遇到信号强度突然减弱，则管线可能改变方向。此时应停止前进，检测电流测量值。定位开始时测得的电流值应在整个探测过程中保持不变。仔细搜索附近区域，

找到中心线，测量电流，以检查是否在目标管线上方。

1. 如果电流测量值突然减小，可能是经过了 T 型分叉或分支管。在区域内进行 360 度扫描，查找其他中心线，以确认导体是否有分支。
2. 如果深度值和信号强度变化，检查电流测量值，如果电流测量值保持原值，说明仍在目标管线上方，只是导体深度可能发生改变。电流测量值可以告诉操作者，是导体深度变化引起了信号强度变化。

八、装箱清单

1.	接收机	1 台
2.	发射机	1 台
3.	直连信号线	1 根
4.	地钎	1 根
5.	仪器包装箱	1 个
6.	耦合感应夹钳（用于电感耦合）	选配件
7.	跳接电缆（用于短接管线）	选配件
8.	A 字架（用于电缆外皮故障定位）	选配件
9.	说明书	1 本
10.	合格证	1 张
11.	出厂报告	1 份