

尊敬的顾客

感谢您使用本公司生产的产品。在初次使用该仪器前，请您详细地阅读使用说明书，将可帮助您正确使用该仪器。



我们的宗旨是不断地改进和完善公司的产品，因此您所使用的仪器可能与使用说明书有少许差别。若有改动，我们不一定能通知到您，敬请谅解！如有疑问，请与公司售后服务部联络，我们定会满足您的要求。



由于输入输出端子、测试柱等均有可能带电压，您在插拔测试线、电源插座时，会产生电火花，小心电击，避免触电危险，注意人身安全！

◆ 慎重保证

本公司生产的产品，自发货之日起三个月内，如产品出现缺陷，实行包换。一年（包括一年）内如产品出现缺陷，实行免费维修。一年以上如产品出现缺陷，实行有偿终身维修。

◆ 安全要求

请阅读下列安全注意事项，以免人身伤害，并防止本产品或与其相连接的任何其它产品受到损坏。为了避免可能发生的危险，本产品只可在规定的范围内使用。

只有合格的技术人员才可执行维修。

一防止火灾或人身伤害

使用适当的电源线。只可使用本产品专用、并且符合本产品规格的电源线。

正确地连接和断开。当测试导线与带电端子连接时，请勿随意连接或断开测试导线。

产品接地。本产品除通过电源线接地导线接地外，产品外壳的接地柱必须接地。为了防止电击，接地导体必须与地面相连。在与本产品输入或输出终端连接前，应确保本产品已正确接地。

注意所有终端的额定值。为了防止火灾或电击危险，请注意本产品的所有额定值和标记。在对本产品进行连接之前，请阅读本产品使用说明书，以便进一步了解有关额定值的信息。

请勿在无仪器盖板时操作。如盖板或面板已卸下，请勿操作本产品。

使用适当的保险丝。只可使用符合本产品规定类型和额定值的保险丝。

避免接触裸露电路和带电金属。产品有电时，请勿触摸裸露的接点和部位。

在有可疑的故障时，请勿操作。如怀疑本产品有损坏，请本公司维修人员进行检查，切勿继续操作。

请勿在潮湿环境下操作。

请勿在易爆环境中操作。

保持产品表面清洁和干燥。

一安全术语

警告：警告字句指出可能造成人身伤亡的状况或做法。

小心：小心字句指出可能造成本产品或其它财产损坏的状况或做法。

目 录

前 言	4
一、功能特点	5
二、变压器试验术语与定义	7
1、分接	7
2、主分接	7
3、有载分接开关	7
4、无励磁分接开关	7
5、空载损耗(俗称：铁损、铁芯损耗)	8
6、空载电流	8
7、负载损耗(又称：短路损耗；俗称：铜损)	8
8、总损耗	8
9、短路阻抗(也称：阻抗电压)	8
三、技术参数	10
四、结构外观	11
1、结构尺寸	11
2、面板布置	11
五、液晶界面	12
5.1、主菜单界面	12
5.2、容量测试界面	13
5.3、特性测试	16
5.3.1 试品参数界面	16
5.3.2 空载测试界面	19
5.3.3 负载测试界面	25
5.4、电参测量界面	33
5.5、数据管理	35
5.6、变压器能效等级分析软件	35
六、各功能的测试接线方法说明及重点事项说明	37
6.1、基本概念介绍	37
6.2、注意事项	37
6.3、变压器容量测试及内置三相电源负载测试的接线方法	37
6.4、单相电源测量单相变压器的空载损耗的接线方法	38
6.5、单相电源测量单相变压器的短路损耗的接线方法	39
6.6、单相电源对三相变压器的空载损耗测量及其接线方式	39
6.7、单相电源对三相变压器的短路（负载）损耗测量及其接线方式	41
6.8、两瓦特法（三相三线电源）空载测试及其接线方式	41
6.9、两瓦特法（三相三线电源）负载损耗测试及接线方式	42
6.10、三瓦特法（三相四线电源）空载损耗测试及接线方式	43
6.11、三瓦特法（三相四线电源）负载损耗测试及接线方式	43
七、仪器维护	44

前 言

我国电力系统实行两部制电价：除了收取计量装置所计量的费用外，还要根据变压器容量收取基本电费；对于较大用户在投运变压器时还要一次性缴纳增容费。随着电力行业的发展，用电量的增大，自有变压器和个人承包变压器已渐渐占据了配变中相当的份额，随之而来的就是个人为了达到少交费、多用电的目的而采取的各种弄虚作假的手段（主要是改、换变压器铭牌）；有些用户年偷电费额达数十万之多，电力部门苦于没有有效的控制手段。

变压器容量特性测试仪是我公司针对这种问题专门开发、研制的专门用于变压器容量、损耗参数测量的高精度仪器。它自带高效能充电电池，不用外接电源即可工作，充电一次可连续测量 200 台次；同时，内部集成三相精密 50Hz 正弦波交流测试电源，在测量变压器容量和变压器的短路损耗时不需要外接三相测试电源及调压器、升流器等辅助设备，简化了接线，大大提高了工作效率。

一种设备相当于四种设备：有源变压器容量测试仪+变压器损耗参数测试仪+谐波分析仪+示波器。可对各种变压器的容量、空载电流、空载损耗、短路损耗、阻抗电压等一系列工频参数进行精密的测量，并能测量空负载试验时试验电源的电压、电流失真度和谐波含量。

该仪器具有体积小、重量轻、测量准确度高、稳定性好、操作简便易学等优点，完全可取代以往利用多表法测量变压器损耗和容量的方法，接线简单，测试、记录方便，大大提高了工作效率。它以大屏幕彩色液晶作为显示窗口，触控操作并配有汉字提示，集多参量于一屏的显示界面，人机对话界面友好，使用简便、快捷，是各级电力用户的首选产品。

一、功能特点

变压器容量特性测试仪是我公司研发人员在原我司变压器容量测试仪基础上升级而成。延续了我司原仪器的体积小、操作简单、使用方便等优点，并全面升级了内部处理器、数据采集系统、国标数据，使仪器可用范围更宽，测试精度更高。

变压器容量特性测试仪，包含了变压器容量、变压器空载损耗、变压器负载损耗及其代号水平判定、电参测量等功能。仪器内部自带高效能可充电电池，无需外接电源即可工作。电池一次完全充电可连续测量 200 台次以上的变压器。此外，仪器内可提供三相精密 50Hz 正弦波交流测试电源，在测量变压器容量及变压器负载损耗时不需要外接三相测试电源及调压器、升流器等辅助设备，从而大大提高了您的工作效率。

本产品具有体积小、重量轻、测量准确度高、稳定性好、操作简单等诸多优点。完全可以取代以往利用多表法测量变压器损耗和容量的方法，接线更简单，测试、记录更方便，使您的工作效率得到了大幅度的提升。

- 采用 ARM+FPGA+ADC 模式，并配以 RT-Thread 实时操作系统，仪器系统更稳健，测量精度更高。
- 7 寸彩色高亮液晶，图标式触控界面，中文输入，全中文菜单。
- 具有完善电子帮助，各项操作均有接线图和文字描述，操作直观简单。
- 内置大容量存储器，可存储 1000 组测试数据。USB 口通讯，现场测试数据均可保存，根据客户需要可以将数据上传到 PC 机。
- 集成了主流的有线（RS232）和无线通信（蓝牙、WIFI）功能，方便数据上传和远程操控。
- 具有程序远程升级功能，根据客户要求可以远程升级仪器程序。
- 在各测试界面下均可以观察实时电压通道、电流通道的波形图显示。
- 通过单一界面实时显示测试电路的电压、电流、频率、功率因数、有功功率、无功功率、视在功率，以便于判断现场接线情况。
- 标配定制低压短接线，无需螺丝和扳手，可牢固短接被测变压器接线柱，方便现场测试。
- 可现场测量多种配变、电变变压器容量，无需另配电源，检测更方便、更快捷
- 结合外配电源以及调压、升压、升流等设备，可测量各种变压器的空载电流、空载损耗、阻抗电压、负载损耗等变压器特性数据

- 所有测试结果均自动进行了相关校正。您只需输入相关参数（如温度、空载校正系数等），仪器即可自动进行诸如：波形畸形校正、温度校正、非额定电压校正、非额定电流校正等多种校正，使测试结果准确度更高
- 变压器特性测量中，电压最大量程可达 1000V，电流最大量程达 100A，且内部配有保护电路。测量时不用切换档位既可保证测量精度，更不用担心因档位选错而烧坏仪器
- 变压器特性测试时，电压、电流量程均可以非常灵活、简便的进行扩展，只需简单的通过外接电压互感器、电流互感器即可，大大加宽了仪器的测试范围
- 根据测试结果中的空载、负载损耗，可自动推定三相油浸式配变、电变变压器的性能水平，供工作人员现场参考。

二、变压器试验术语与定义

本仪器所遵循的国家相关标准有：

- 《GB 1094.1-2013 电力变压器 第1部分：总则》
- 《GB 1094.5-2008 电力变压器 第5部分：承受短路的能力》
- 《GB/T6451-2015 三相油浸式电力变压器技术参数和要求》
- 《JBT 10318-2002 油浸式非晶合金铁心配电变压器 技术参数和要求》
- 《GB/T 10228-2015 干式电力变压器技术参数和要求》
- 《GBT 22072-2008 干式非晶合金铁心配电变压器技术参数和要求》
- 《JB/T 3837-2016 变压器类产品型号编制方法》

由于变压器容量测试以及特性试验等都是比较专业的试验，在试验测试中，相关设置内容和测试结果项目比较多。而且由于历史遗留原因，同一测试内容全国各地叫法不一，为了您能更方便对变压器容量测试和特性测试有一个全面的了解，特将一些会用到的变压器试验术语和定义列在下面。为了保证权威性，以下内容均摘录自《GB 1094.1-2013》等国家标准。

1、分接

在带分接绕组的变压器中，该绕组的每一个分接连接均表示该分接的绕组有一个确定的有效匝数，也表示该分接绕组与任何其他绕组不变的绕组间有一确定的匝数比。

2、主分接

与额定参数相对应的分接。特殊说明，空负载损耗以及空载电流等参数均表示的时被测变压器处于主分接时的数据(但另指定其他分接时除外)。

3、有载分接开关

适合于在变压器励磁或负载下进行操作用来改变变压器绕组分接连接位置的一种装置。

4、无励磁分接开关

适合于只在变压器无励磁(与系统隔离)时进行操作用来改变变压器绕组分接连接位置的一种装置

5、空载损耗(俗称：铁损、铁芯损耗)

当额定频率下的额定电压（分接电压）施加到一个绕组的端子上，其他绕组开路时吸取的有功功率。

6、空载电流

当额定频率下的额定电压(分接电压)施加到一个绕组的端子上,其他绕组开路时流经该绕组线路端子的电流方均根值。

注 1：对于三相变压器，是流经三相端子电流的算数平均值。

注 2：通常用占该绕组额定电流的百分数来表示。对于多绕组变压器，是以具有最大额定容量的那个绕组为基准的。

7、负载损耗(又称：短路损耗；俗称：铜损)

在一对绕组中，当额定电流流经一个绕组的线路端子，且另一绕组短路时在额定频率及参考温度下所吸取的有功功率。此时，其他绕组(如果有)应开路。

注 1：对于双绕组变压器，只有一对绕组组合和一个负载损耗值。

对于多绕组变压器，具有与多对绕组组合相对应的多个负载损耗值。整台变压器的总负载损耗值与某一指定的绕组负载组合相对应。

注 2：当绕组组合中两个绕组的额定容量不同时，其负载损耗以额定容量小的那个绕组中的额定电流为基准，而且应指出参考容量。

8、总损耗

空载损耗与负载损耗之和。

9、短路阻抗(也称：阻抗电压)

通常情况下，短路阻抗为一对绕组的短路阻抗。

在额定频率及参考温度下，一对绕组中某一绕组端子之间的等效串联阻抗 $Z=R+jX(\Omega)$ 。确定此值时，另一绕组的端子短路，而其他绕组(如果有)开路。对于三相变压器，表示为每相的阻抗(等值星形联结)。

注 1：对于带分接绕组的变压器，短路阻抗是指指定分接的。如无另行规定，则是指主分接的。

注 2：此参数可用无量纲的相对值来表示，即表示为该对绕组中同一绕组的参考阻抗 Z_{ref} 的分数值 z 。用百分数表示：

$$z = \frac{Z}{Z_{ref}} \times 100$$

式中:

$$Z_{ref} = \frac{U^2}{S_r}$$

公式对三相和单相变压器都适用。

U——Z 和 Z_{ref} 所属绕组的电压（额定电压或分接电压）；

S_r ——额定容量基准值。

此相对值也等于短路试验中为产生相应额定电流（或分接电流）时所施加的电压与额定电压（或分接电压）之比。此电压称为该对绕组的短路电压。通常用百分数表示。

三、技术参数

1、内置电源输出范围

电压：0~10V

电流：0~10A

2、特性通道测试量程及精度

电压量程：AC 1000V。精度， $\pm 0.2\%$ (F.S) ± 1 个字

电流量程：AC 100A。精度， $\pm 0.2\%$ (F.S) ± 1 个字

3、功率及其他指标测量精度

功率： $\pm 0.5\%$ (F.S) ($0.1 \leq \cos \Phi \leq 1$)

$\pm 1.0\%$ (F.S) ($0.02 \leq \cos \Phi \leq 0.1$)

空（负）载损耗测量： $\pm 2\%$ ($0.1 \leq \cos \Phi \leq 1$)

4、变压器容量测试范围

6.3~125 000kVA

5、工作温度

-20°C~+60°C

6、充电器电源要求

市电 AC160V~265V

7、绝缘度

(1)、容量测试、电压、电流输入点对机壳的绝缘电阻 $\geq 100M\Omega$

(2)、充电电源输入对机壳之间承受工频 2kV（有效值），测试时长 1 分钟

8、主机体积

32cm×24cm×13cm

9、重量

4 kg（主机）

四、结构外观

仪器由主机和配件箱两部分组成，其中主机是仪器的核心，所有的电气部分安装在主机内部，其主机外箱采用高强度防水注塑机箱，坚固耐用，配件箱用来放置测试导线及配套工具。

1、结构尺寸

结构尺寸（图 1）

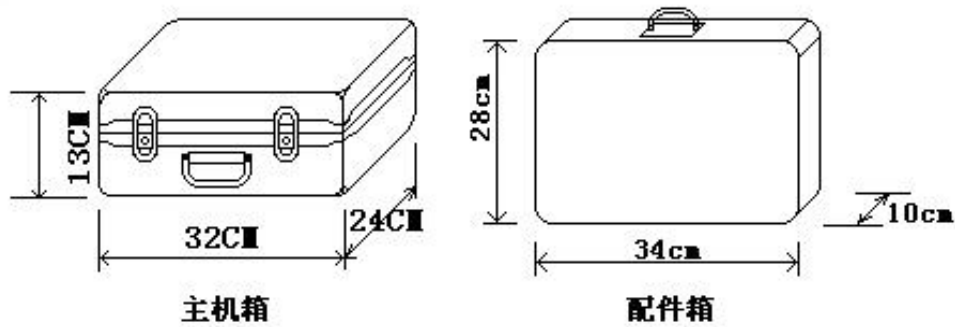


图 1 主机与配件箱尺寸

2、面板布置

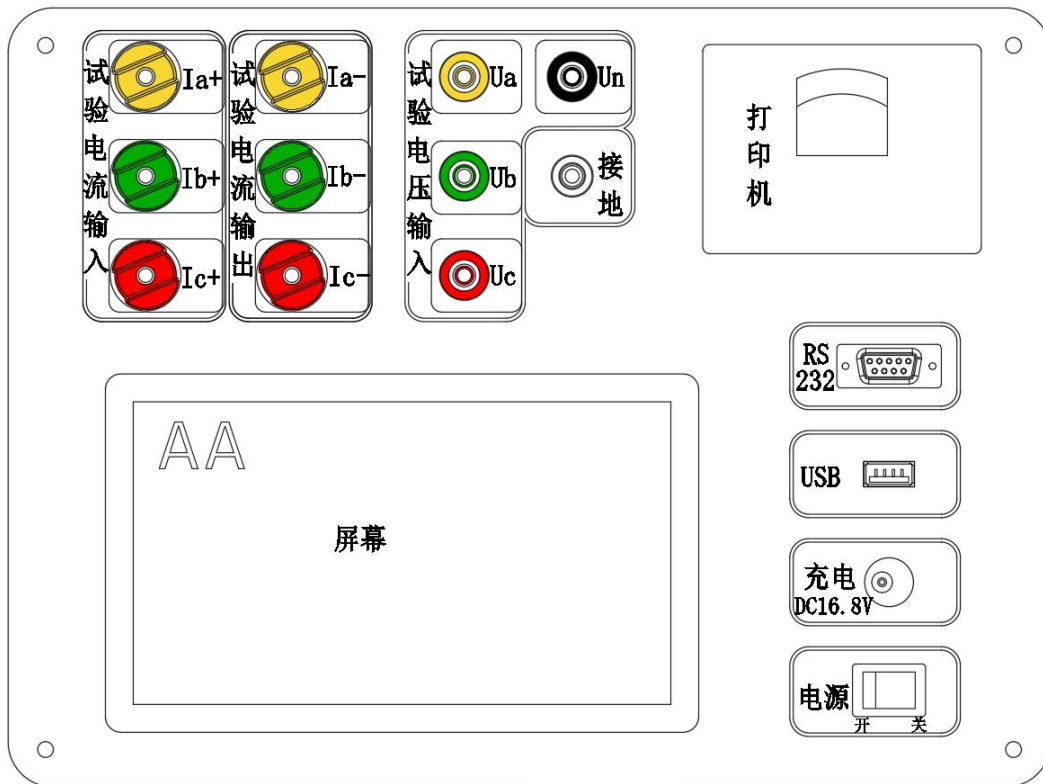


图 2 面板布置图

如图 2 所示：最上方从左到右依次为试验电流输入端子（Ia+、Ib+、Ic+）、试验电流输出端子（Ia-、Ib-、Ic-）、试验电压输入端子（Ua、Ub、Uc、Un）、接地端子；面板右侧从上到下依次为打印机、RS232 通讯接口、USB 通讯接口、充电接口及仪器电源开关。注意在操作时一定要确保所接的端子正确，否则有可能会影响测试结果甚至损坏仪器。

五、液晶界面

打开电源开关后，自动进入主菜单界面（图 3）。最上端为提示行，显示当前的日期时间、仪器所在位置的经纬度（部分型号支持）、通信接口（WIFI、蓝牙、RS232）的工作状态、内部电池的剩余电量百分比，从而可以及时掌握仪器的电池电量情况，了解仪器是否要充电，避免没有及时充电而在现场无法正常工作的情况。

5.1、主菜单界面

仪器开机即进入主菜单，界面如图 3 所示：



图 3 主菜单界面

主菜单中主要包括：“容量测试”、“特性测试”、“数据管理”、“变压器能耗等级分析软件”、“系统设置”等四项。用户在该界面直接选定所需功能进入。

5.2、容量测试界面

5.2.1 容量参数设置

在主菜单界面选定“容量测试”项，进入容量测试前的参数设定界面（图4）。

一次电压：进行变压器容量的判定之前，需要正确输入变压器的工作电压，该项为变压器的一次额定电压值。单位为 kV。

二次电压：进行变压器容量的判定之前，需要正确输入变压器的工作电压，该项为变压器的二次额定电压值。单位为 kV。

一次电压、二次电压的可输入值不高于 500kV，同时如果输入的数值不包括在下列电压等级时，仪器自动将“变压器类型”改变为“其他变压器”。测试“其他变压器”的容量时，需要输入被测变压器的“阻抗电压”，才能进行准确的变压器容量测量。

本仪器包含的变压器电压等级包括：10kV/0.4kV、10kV/3kV-6.3kV、35kV/0.4kV、35kV/3.5kV-11kV、6kV/0.4kV、6kV/3kV-3.15kV、6.3kV/0.4kV、6.3kV/3kV-3.15kV、10.5kV/0.4kV、10.5kV/3kV-6.3kV、11kV/0.4kV、11kV/3kV-6.3kV（一次额定电压/二次额定电压）等 12 项。

变压器类型：设定被试变压器的类型。主要设定有“SJ（73）配变”、“S7.S9（及以上）配变”、“干式变压器”、“其他变压器”、“D 型变压器”等五个备选项。其中，“其他变压器”的概念是指，所测变压器的额定电压未在上表所列出的电压等级范围内的变压器、非配电变压器的特种变压器等变压器。当选用“S7.S9（及以上）配变”项时，容量测试完毕后，系统将根据测得的被试品的负载损耗，来推定被试变压器究竟属于哪一种类型的变压器，以供工作人员参考。另外 S9(11)配变与 S9(11)电变的不同，请参考国标《JB/T 3837-2010 变压器类产品型号编制方法》的规定。

阻抗电压：当测试“其他变压器”时，输入准确地阻抗电压，才能进行准确地容量测量。可以直接用数字键输入数据。当测试“其他变压器”以外的其他变压器时，该项将根据额定电压和变压器类型显示国标阻抗电压。一般情况下该项值无需修改，即可进行正常的容量测试。只有当试品变压器铭牌所标阻抗电压与该项所显示值相差较大时，则建议改变其值，使其更接近铭牌所标注的“阻抗电压”值，将更有助于变压器容量的测试。

被试品温度：容量测试时需要进行温度校正，所以，需要在此输入被测变压器温度。一般输入的值 of 被试变压器阴面的温度值再增加 10℃。可以直接通过数字键输入温度值。

分接档位：被试变压器的分接开关的位置。配变通常都有三(或五)个分接档位，其中2档(3档)为标准分接。进行容量测量时，请保持被试变压器的分接开关位置与该项设置值相同。如被试变压器分接档位不是三(或五)个分接档位的情况，请将该项设定为额定分接档，同时变压器的分接开关接至标准分接档位，方可进行容量测试。

参考容量：作为测量结果的参照，此处请输入所测变压器的标称容量。以便于测得的容量形成对照。本项通过数字键直接输入即可。



容量测试--设置

一次电压	10.00kV	联结组别	Dyn11
二次电压	0.400kV	分接档位	三档_第2分接
变压器类型	S7、S9(及以上)	标称容量	500.0kVA
阻抗电压	4.0%	变压器编号	000001
被试品温度	25.00 °C	变压器用户	变压器用户1
参考温度	75.00 °C	测试员	测试员1

帮助
测试
退出

图4 容量测试设置界面

变压器编号：共6位数的变压器编号。主要是为了便于变压器的管理、查阅。该项值通过数字键输入。

变压器用户：此项为拼音中文输入，可以最多输入7个中文汉字，进入该项输入后，仪器自动调出中文拼音输入法，先选拼音，“确定”拼音后，再选择汉字。本项主要是将被测变压器的用户录入，方便档案管理。

测试员：此项为拼音中文输入，可以最多输入7个中文汉字，进入该项输入后，仪器自动调出中文拼音输入法，先选拼音，“确定”拼音后，再选择汉字。本项内容是为了方便测试档案的存档、查阅。

以上各项均设定完毕，并正确接线后（参照后面详细说明），单击“确定”键即可进行容量测试。

5.2.2 容量测试结果

测试结果界面如图 5 所示。主要包括以下几项：

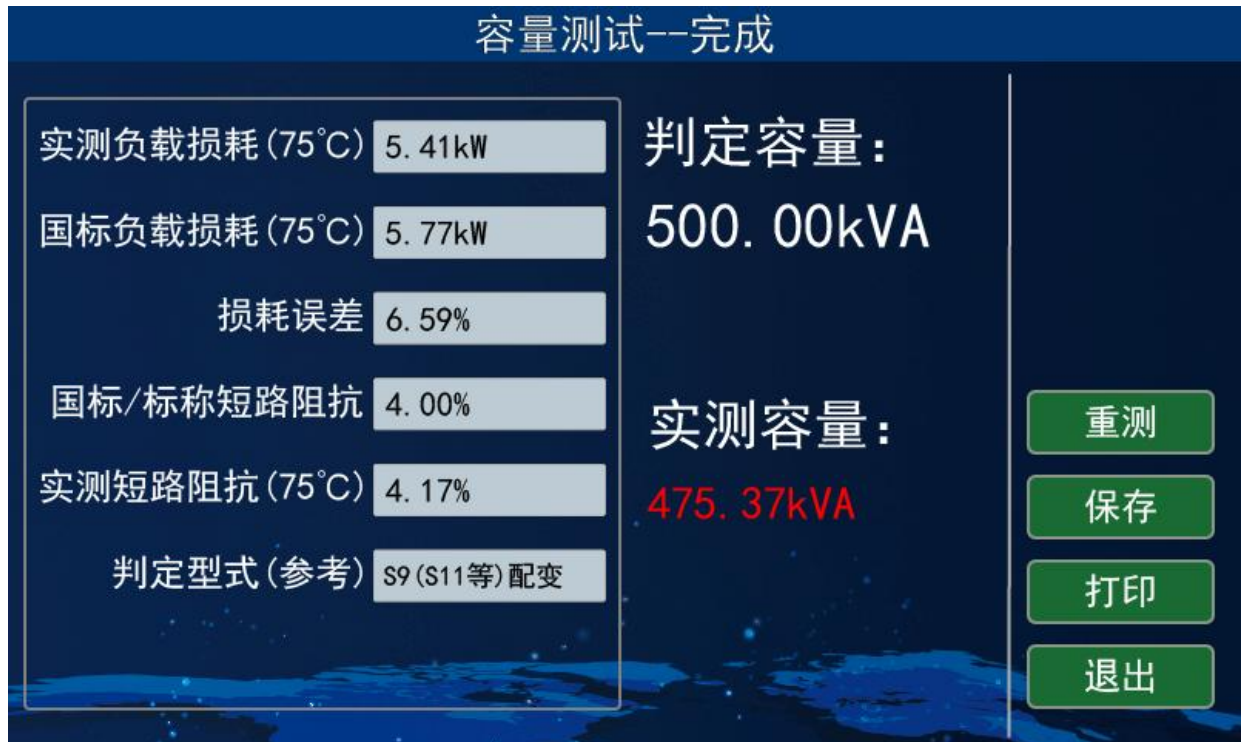


图 5 容量测试结果

国标负载损耗 (75°C): 如测得容量归档, 则显示所归档位的变压器国标负载损耗值;

测得负载损耗 (75°C): 将测得的负载损耗校正到国标校正温度下所得到的负载损耗值;

损耗误差: 校正损耗与国标损耗的误差百分数;

国标/标称短路阻抗: 容量测试过程中所用的阻抗电压值;

实测短路阻抗 (75°C): 国标校正温度下的被试变压器的阻抗电压;

判定型式(参考): 此处将显示系统所推定的被试变压器的类型, 如 SJ 配变, 或 S7 配变 (或电变), 或 S9 (11) 配变 (或电变)。仪器判断出的试品型式为参考型式, 仅供参考。当所测容量无法归档时, 此处显示“———”。

判定容量: 当测得的变压器容量可以归档, 该项将显示归档后的容量值。当测得的变压器容量无法归档时, 该项不显示;

实测容量: 该项显示实际测量的变压器的容量。

测试完毕后, 单击“保存”键, 即可将所测结果保存到仪器内, 以备以后查阅; 单击“打印”键, 即可将所测结果打印出来; 单击“退出”键, 即可退出本测试界面; 单击“重测”键, 即可以重新进行容量测试。

5.3、特性测试



图6 特性测试界面

“特性测试”，主要是指测试变压器的负载损耗、空载损耗等基本特性数据，如果要完全符合国家标准的要求，其测试过程几乎全部都要借助外部的调压、升压设备，在操作过程中可能会有高压产生，请务必注意安全。

变压器特性测试的具体接线方式方法在第六章中单独讲解，如果要了解具体接线方法请直接看第六章。

5.3.1 试品参数界面

在特性界面选定“试品参数”项，进入试品参数设置界面（图7）。上方为公共参数，进行空载测试或负载测试前，都需要设定公共参数。

5.3.1.1 公共试参数设置

一次电压：进行变压器测试之前，需要正确输入变压器的工作电压，该项为变压器的一次额定电压值。单位为 kV。

二次电压：进行变压器测试之前，需要正确输入变压器的工作电压，该项为变压器的二次额定电压值。单位为 kV。

标称容量，即为被试变压器的额定容量；

联接组别：选择被测变压器的实际联接组别。

变压器类型：设定被试变压器的类型。主要设定有“SJ(73)配变”、“S7.S9(及以上)配变”、“干式变压器”、“其他变压器”、“D型变压器”等五个备选项。

电压变比：当所测量的电压值超过本仪器本身量程后，用户可以外扩电压互感器，进行量程扩展。此参数为外扩电压互感器的变比值（如：10kV/0.1kV的电压互感器，应输入100）。当未用外扩电压互感器时，请输入1。

电流变比：与电压变比的意义相似。当所测电流超过仪器本身量程后，可以外扩电流互感器，来进行量程扩展，该参数为外扩电流互感器的变比值（如：100A/5A的电压互感器即可输入20）。同样，当未用外扩电流互感器时，请输入1。

变压器编号：共6位数的变压器编号。主要是为了便于变压器的管理、查阅。该项值通过数字键输入。

变压器用户：此项为拼音中文输入，可以最多输入7个中文汉字，进入该项输入后，仪器自动调出中文拼音输入法，先选拼音，“确定”拼音后，再选择汉字。本项主要是将被测变压器的用户录入，方便档案管理。

测试员：此项为拼音中文输入，可以最多输入7个中文汉字，进入该项输入后，仪器自动调出中文拼音输入法，先选拼音，“确定”拼音后，再选择汉字。本项内容是为了方便测试档案的存档、查阅。

试品参数--设置			
一次电压	10.00kV	电压变比	1
二次电压	0.400kV	电流变比	1
标称容量	500.0kVA	变压器编号	000001
联结组别	Dyn11	变压器用户	变压器用户1
变压器类型	S7、S9(及以上)	测试员	测试员1
-----空载参数-----			
阻抗电压	4.50%	电压指数	2.0
-----负载参数-----			
高压侧直阻	1285.00 Ω	试品温度	25.00 °C
低压侧直阻	0.358 mΩ	校正温度	75.00 °C
绕组材质	铜		

空载测试
负载测试
返回

图 7 空载测试参数设置界面

5.3.1.2 空载损耗测试参数设置

进行空载测试前，需要设定公共参数及空载参数。

阻抗电压：显示被试品的阻抗电压值。当仅测试“空载损耗”时，变压器类型、阻抗电压数据不需要输入；当进行损耗等级分析时，只有输入这两个参数，才能进行能耗等级的准确判定。以上两个参数在容量测试设置界面输入。

电压指数：此参数为在非额定电压下进行空载测试时的电压校正系数，热轧钢片取值 1.8，冷轧钢片取值 1.9~2.0。

当您输入正确数据后，即可单击“空载测试”键进入“空载测试方式选择”界面。

5.3.1.3 负载损耗测试参数设置

进行负载测试前，需要设定公共参数及负载参数。

高压侧直阻：指高压侧三相线间直流电阻平均值，即 $(R_{AB}+R_{BC}+R_{CA})/3$ 。单位 Ω ，取值范围:0.0~999999.99。此时应输入在“校正温度”下的电阻值。

低压侧直阻：指低压侧三相线间直流电阻平均值，即 $(R_{ab}+R_{bc}+R_{ca})/3$ 。单位 $m\Omega$ ，取值范围:0.0~999999.99。此时应输入在“校正温度”下的电阻值。

绕组材质：选择被测变压器的线圈绕组材质，铜或铝。

试品温度：该数值用于将测试得到的负载损耗校正到标准负载试验条件（如 75℃）下，负载损耗的校正公式为： $P_{k75} = K \times P_k$ ，其中 K 代表电阻温度系数。其算法为：

$$K = \frac{(235+75)}{(235+t)} \text{ (铜)} \text{ 或 } K = \frac{(225+75)}{(225+t)} \text{ (铝)}$$

式中 t 为测试时的实际温度。阻抗电压的温度校正公式为：

$U_k = \sqrt{U_{kT}^2 + (P_{kT}/10S_N)^2(K^2 - 1)}$ ，式中 U_{kT} 代表当前温度下实际测得的阻抗电压百分比， P_{kT} 代表当前温度下的实际测得的负载损耗， S_N 表示被测变压器的实际额定容量。请用红外测温仪测量被测变压器的当前温度。

校正温度：正如“试品温度”项中提到的，负载损耗实验需要将结果进行校对，校对到统一的温度范围，此处即为那个统一的温度范围。一般油浸式变压器的校正温度为 75℃，而干式变压器则有多种不同的校正温度。

当您输入正确数据后，即可单击“负载测试”键进入“负载测试方式选择”界面。

5.3.2 空载测试界面

当您输入正确试品参数后，在特性界面选定“空载测试”项，进入“空载测试方式选择”界面(图 8)。空载测试是需要外配交流电源（包括升压、调压设备）的测试。

单击“退出”键，即可退出该界面。

根据实际需要，选择对应的测试方式即可。具体接线方法参见后面的具体说明。



图 8 空载测试方式选择界面

5.3.2.1 三瓦特法空载测试

三瓦特法空载测试，是指采用三相四线的模式将电源、本仪器、待测试变压器连接起来进行的空载测试。其测试过程中反映的中间数据，可以作为变压器各相铁芯、绕组的参考数据。



图 9-1 三瓦特法空载测试中



图 9-2 三瓦特法空载测试结果

三瓦特法空载测试如图 9-1、图 9-2。将显示 a、b、c 三相的电压(U_a 、 U_b 、 U_c)、电流(I_a 、 I_b 、 I_c)、有功损耗(P_a 、 P_b 、 P_c)、 U_{ab} 、 U_{bc} 、 U_{ca} 等参数。测试结果项有：校正后的空载电流(校 I_o)、空载损耗(校 P_o)和根据空载损耗推定的变压器性能水平代号以及其国标损耗。同样，单击“打印”键，即可打印相关数据。单击“保存”即可保存相关数据。

做三相空载试验时，当输入的电压达到被测变压器的额定电压时，本仪器将自动锁存测试结果。一旦测试结果锁存，就可以将测试电源停掉。输入电压未达到被测变压器的额定电压时，可以通过单击“锁存”键，实现测试数据的锁存。

5.3.2.2 两瓦特法空载测试

两瓦特法空载测试，是指采用三相三线的模式将电源、本仪器、待测试变压器连接起来进行的测试。仪器只要通过采集 P_{ab} 和 P_{cb} 的功率即可进行空载测试。



图 10-1 两瓦特法空载测试中



图 10-2 两瓦特法空载测试结果

两瓦特法测试如图 10-1、图 10-2，同时将显示 ab、cb 的电压 (U_{ab} 、 U_{cb})、电流 (I_a 、 I_c)、有功损耗 (P_{ab} 、 P_{cb}) 等测得电参量。结果项有：校正后的空载电流 (校 I_0)、空载损耗 (校 P_0) 和根据空载损耗推定的变压器性能水平代号。同样，单击“打印”键，即可打印相关数据。单击“保存”即可保存相关数据。

做两瓦特法空载试验时，当输入的电压达到被测变压器的额定电压时，本仪器将自动锁存测试结果。一旦测试结果锁存，就可以将测试电源停掉。输入电压未达到被测变压器的额定电压时，可以通过单击“锁存”键，实现测试数据的锁存。

5.3.2.3 单相电源空载测试

该功能除了可以借助外配单相电源来测量单相变压器和三相变压器的单相空载损耗外，还可以在不用退出测量界面的前提下，依次测量三相变压器的各相空载损耗，并最终计算出三相变压器的总空载损耗值。

“单相电源法”空载测试的显示界面分别参见图 11-1、图 11-2、图 11-3、图 11-4。当您只测量单相变压器或只测量变压器的某一相时，直接接好测试线(参见后面详细说明)，直接进入“单相电源法空载测试”即可进行测试。测试结果(图 11-1)主要有：当前实际测得的电压 U_{ab} 、电流 I_{ab} 和有功损耗 P_{ab} (均按电压、电流变比系数换算后的值)、实测两相的空载损耗 P_{oab} 与空载电流 I_{oab} 以及进行校正后的三相空载损耗 P_0 以及校正后

的三相空载电流 I_0 （此处的校正均是指非额定电压条件下进行空载损耗测试后空载电流和空载损耗校正到额定电压条件下的标准数值。空载测试中的校正，均为此意，以下不再重复）。当需要保存 A 相测试结果并继续测量 B 相时，请按界面提示，首先单击“暂停”键，暂停测试并保存 A 相测试结果（图 11-2），并按接线的说明，正确改变测试线的连接。再单击“继续”键，继续测量 B 相数据（类似图 11-1）。同理，当正确测量出 B 相数据后，再次暂停并保存 B 相数据、正确接好 C 相测试线、再次单击“继续”键继续测试，即可测量 C 相数据（图 11-3）。



图 11-1 单相电源空载测试 AB 相

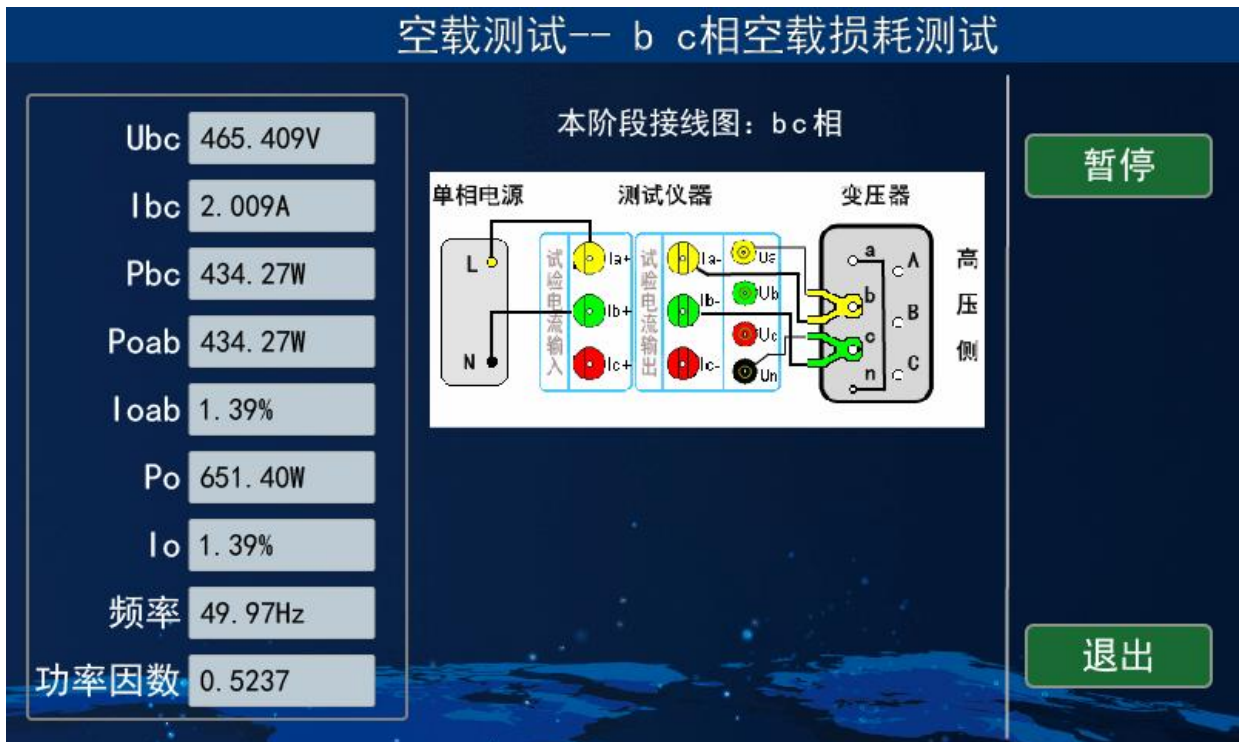


图 11-2 单相电源空载测试 BC 相接线

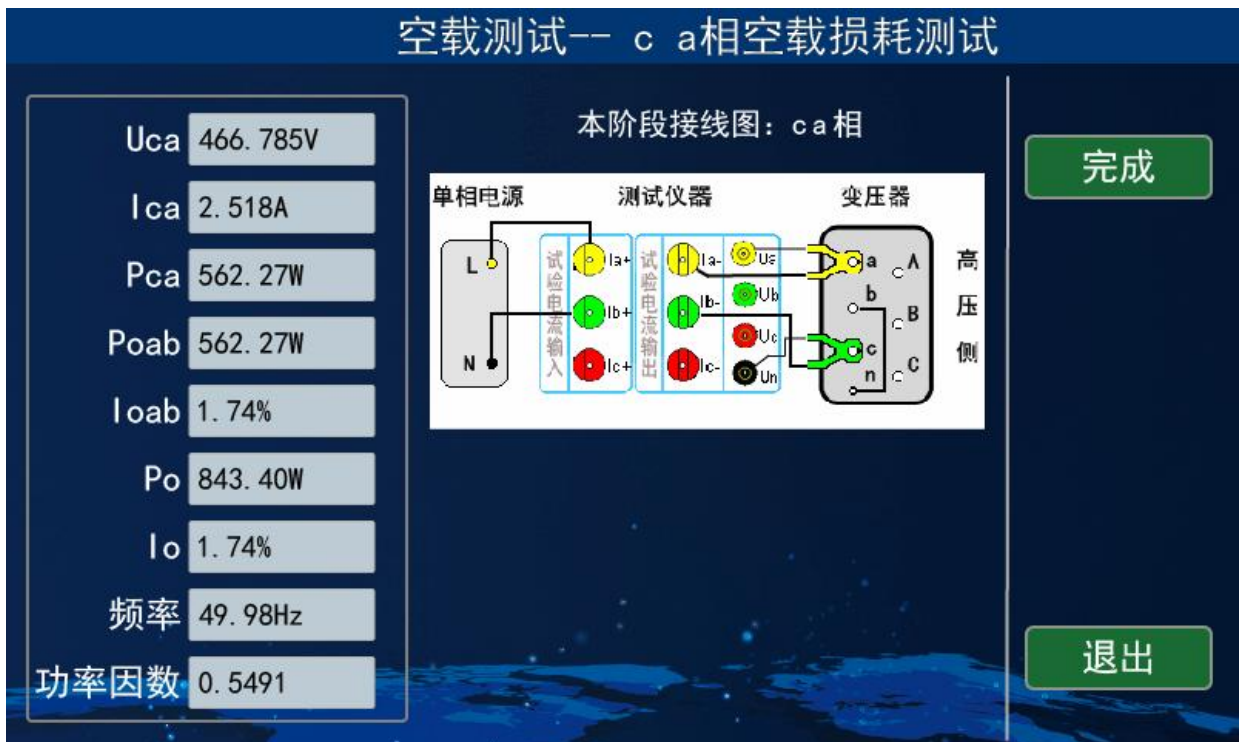


图 11-3 单相电源空载测试 CA 相



图 11-4 单相电源空载测试最终计算结果

测量完毕，单击“完成”键，将三相的测量结果计算后，综合显示（图 11-4）。显示的结果分别包括三相各自的测试电压(Uab、Ubc、Uca)、电流(Iab、Ibc、Ica)、有功损耗(Pab、Pbc、Pca)，以及校正后的三相空载电流和空载损耗。此外，系统还会根据所测得的空载损耗，推测所测变压器的性能水平代号，供工作人员参考。此时，单击“保存”即可保存相关数据。

5.3.3 负载测试界面

当您输入正确试品参数后，在特性界面选定“负载测试”项，进入“负载测试方式选择”界面（图 12）。

“负载测试”与“空载测试”的各个界面和各项操作基本相似。下面只详细描述一下不同之处，相同之处不再重复。

单击“退出”键，即可退出该界面。



图 12 负载测试方式选择界面

5.3.3.1 三瓦特法负载测试

三瓦特法负载测试，是指采用三相四线的模式将电源、本仪器、待测试变压器连接起来进行的负载测试。其测试过程中反映的各相中间数据，可以作为变压器各相铁芯、绕组的参考数据。

测试界面将显示 a、b、c 三相的电压 (U_a 、 U_b 、 U_c)、电流 (I_a 、 I_b 、 I_c)、有功损耗 (P_a 、 P_b 、 P_c)、 U_{ab} 、 U_{bc} 、 U_{ca} 等参数。结果显示的是校正后的阻抗电压 $U_k(x^\circ\text{C})$ 、负载损耗 $P_k(x^\circ\text{C})$ 和未做温度校正的 U_k 、 P_k 。此处的校正是指非额定电流下负载试验所测得的负载电压和负载损耗，校正到额定电流下，同时温度校正到标准试验条件下(如 75°C)的数值。

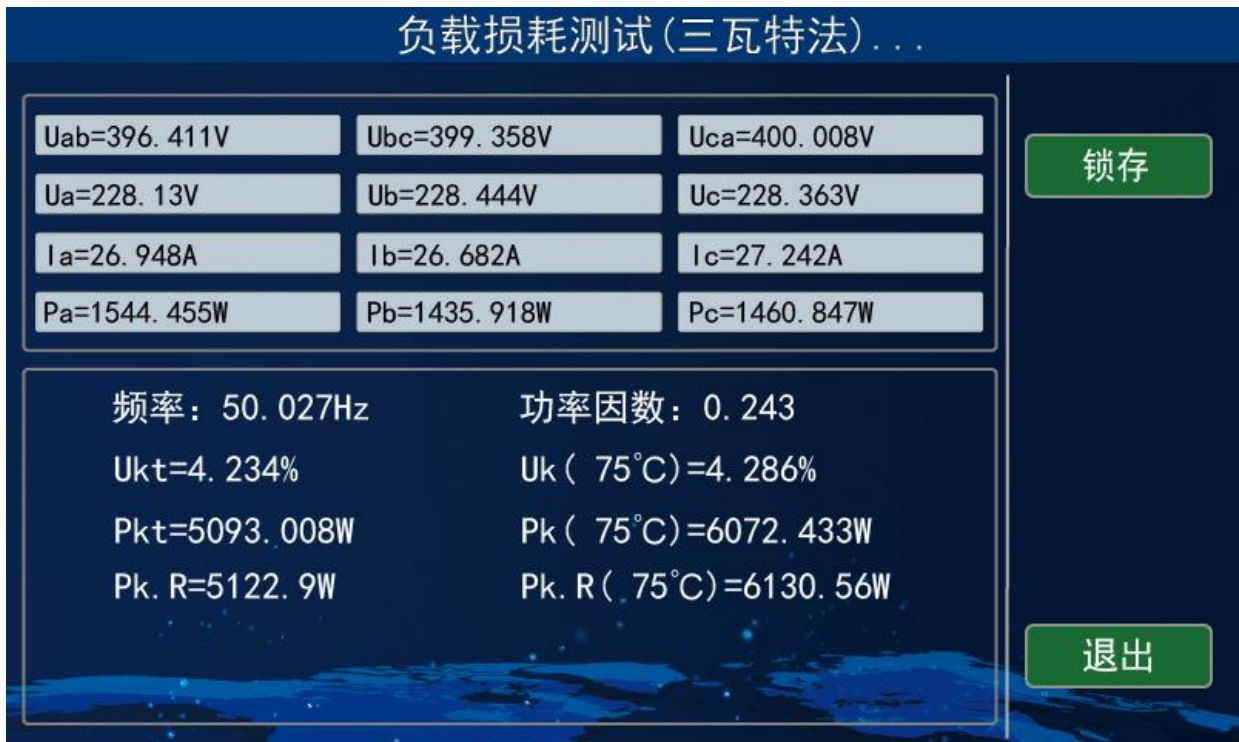


图 13-1 三瓦特法负载损耗测试

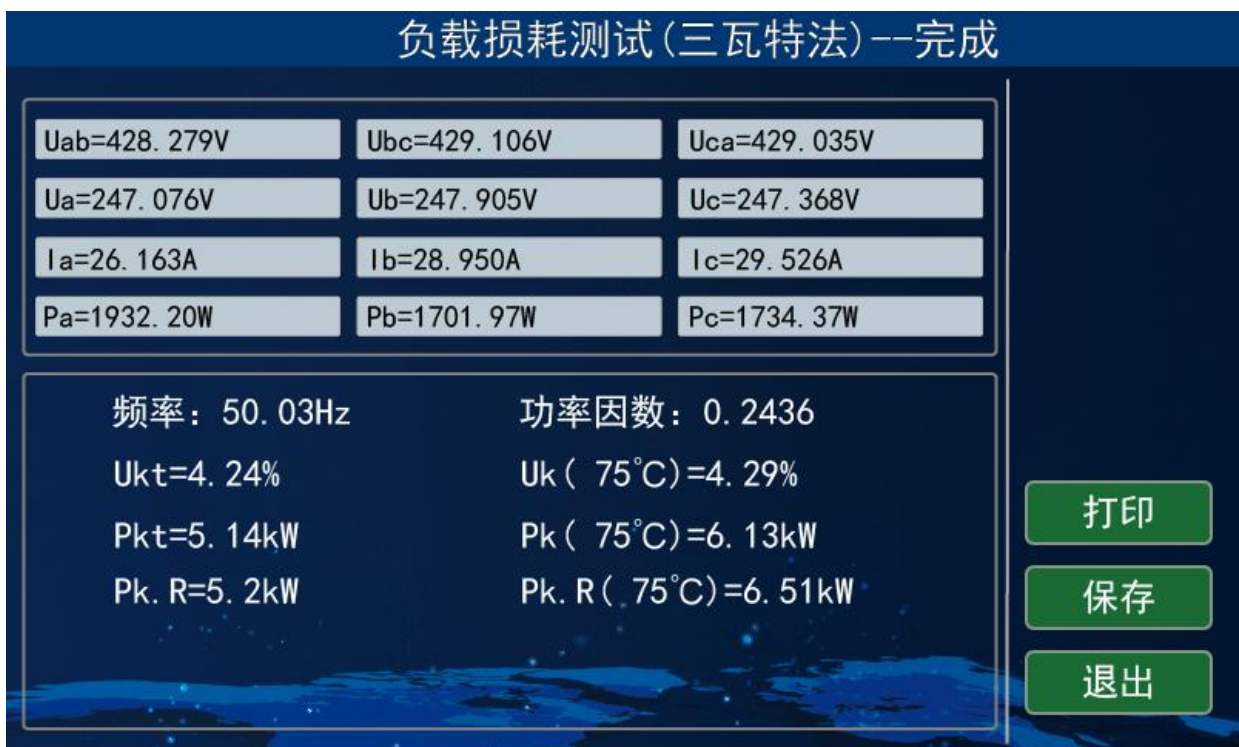


图 13-2 三瓦特法负载损耗测试结果

当测试过程中，短路电流达到被测变压器的额定电流时，仪器将自动锁存结果。一旦测试结果被锁存，就可以将测试电源停掉。在测试过程中，通过点击“锁存”键也可以临时锁存测试结果。

5.3.3.2 两瓦特法负载测试

两瓦特法负载测试，是指采用三相三线的模式将电源、本仪器、待测试变压器连接起来进行的测试。仪器只要通过采集 P_{ab} 和 P_{cb} 的功率即可进行负载测试。



图 14-1 两瓦特法负载损耗测试



图 14-2 两瓦特法负载损耗测试结果

测试界面将显示 ab、cb 的电压 (U_{ab} 、 U_{cb})、电流 (I_a 、 I_c)、有功损耗 (P_{ab} 、 P_{cb}) 等测得电参量。结果显示的是校正后的阻抗电压 $U_k(x\text{℃})$ 、负载损耗 $P_k(x\text{℃})$ 和未做温度校正的 U_k 、 P_k 。此处的校正是指非额定电流下负载试验所测得的负载电压和负载损耗，校正到额定电流下，同时温度校正到标准试验条件下(如 75℃)的数值。

当测试过程中，短路电流达到被测变压器的额定电流时，仪器将自动锁存结果。一旦测试结果被锁存，就可以将测试电源停掉。在测试过程中，通过点击“锁存”键也可以临时锁存测试结果。

5.3.3.3 内置三相电源法负载测试

“内置三相电源法负载测试”方式是采用仪器内置三相电源作为测试电源，其他接线方法与“变压器容量测试”完全相同。

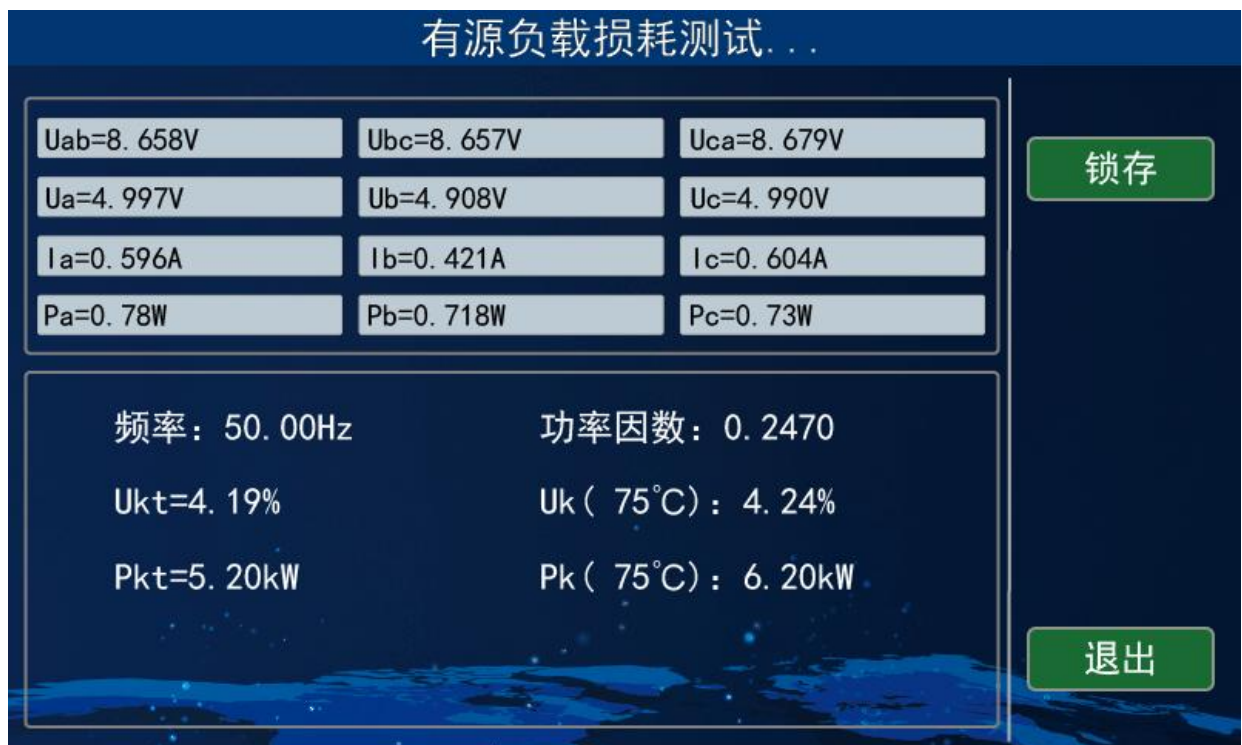


图 15-1 内置三相负载测试中



图 15-2 内置三相负载测试结果

“内置三相电源法负载测试”与“三瓦特法负载测试”的功能基本相同，所不同的就是测试电源选取的方式，“内置三相电源法负载测试”方式是采用仪器内置三相电源作为测试电源。而“三瓦特法负载测试”方式采用的是外置电源作为测试电源。具体接线方法请参考后面的详细描述。

测试并显示的内容与“三瓦特法负载测试”都是相同。不再重复描述。

5.3.3.4 单相电源法负载测试

该功能除了可以借助外配单相电源来测量单相变压器和三相变压器的单相负载损耗外，还可以在不用退出测量界面的前提下，依次测量三相变压器的各相负载损耗，并最终计算出三相变压器的总负载损耗值。

“单相电源负载测试”的显示界面分别参见图 16-1、图 16-2、图 16-3、图 16-4。当您只测量单相变压器或只测量变压器的某一相时，直接接好测试线（参见后面详细说明），直接进入“单相电源法负载测试”即可进行测试。测试结果（图 16-1）主要有：当前实际测得的电压 U 、电流 I 和有功损耗 P （均按电压、电流变比系数换算后的值），当前测试相的未温度补偿和已温度补偿的负载损耗。当需要保存 A 相测试结果并继续测量 B 相时，请按界面提示，首先单击“暂停”键，暂停测试并保存 A 相测试结果（图 16-2），并按接线的说明，正确改变测试线的连接。再单击“继续”键，继续测量 B 相数据（类似图 16-1）。

同理，当正确测量出 B 相数据后，再次暂停并保存 B 相数据、正确接好 C 相测试线、再次单击“继续”键继续测试，即可测量 C 相数据（图 16-3）。

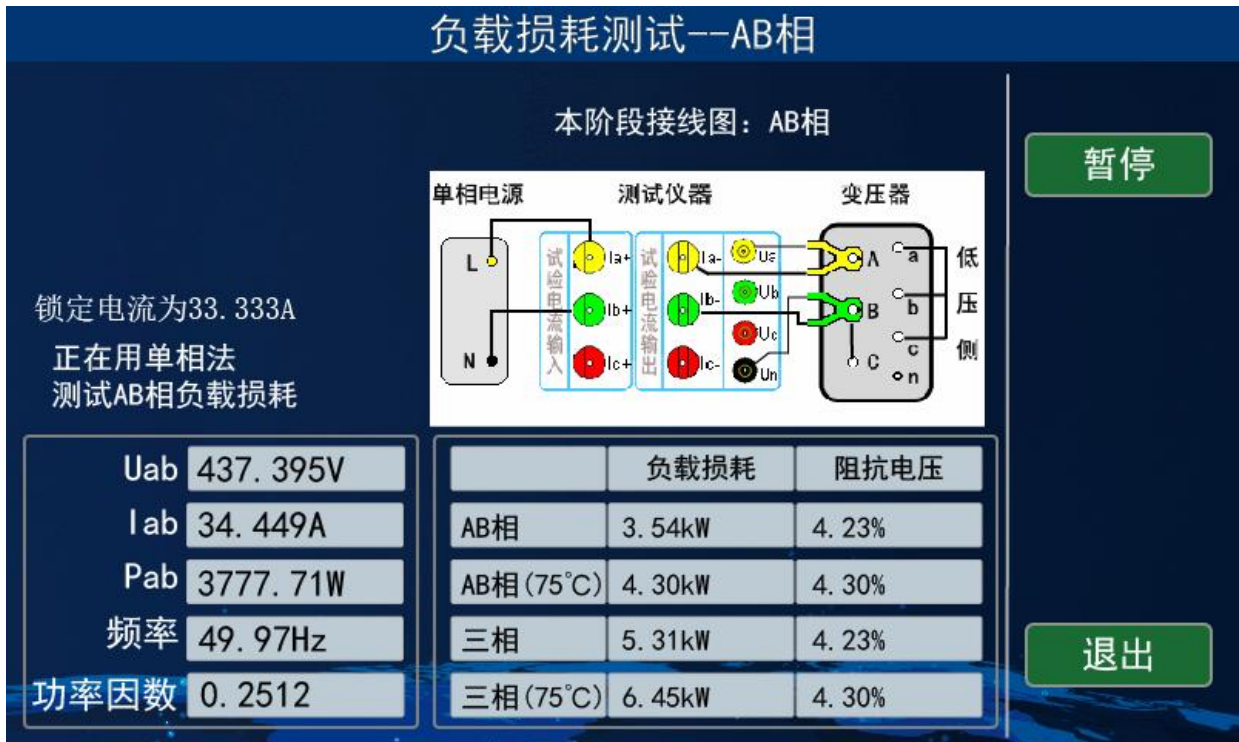


图 16-1 单相电源负载测试 AB 相

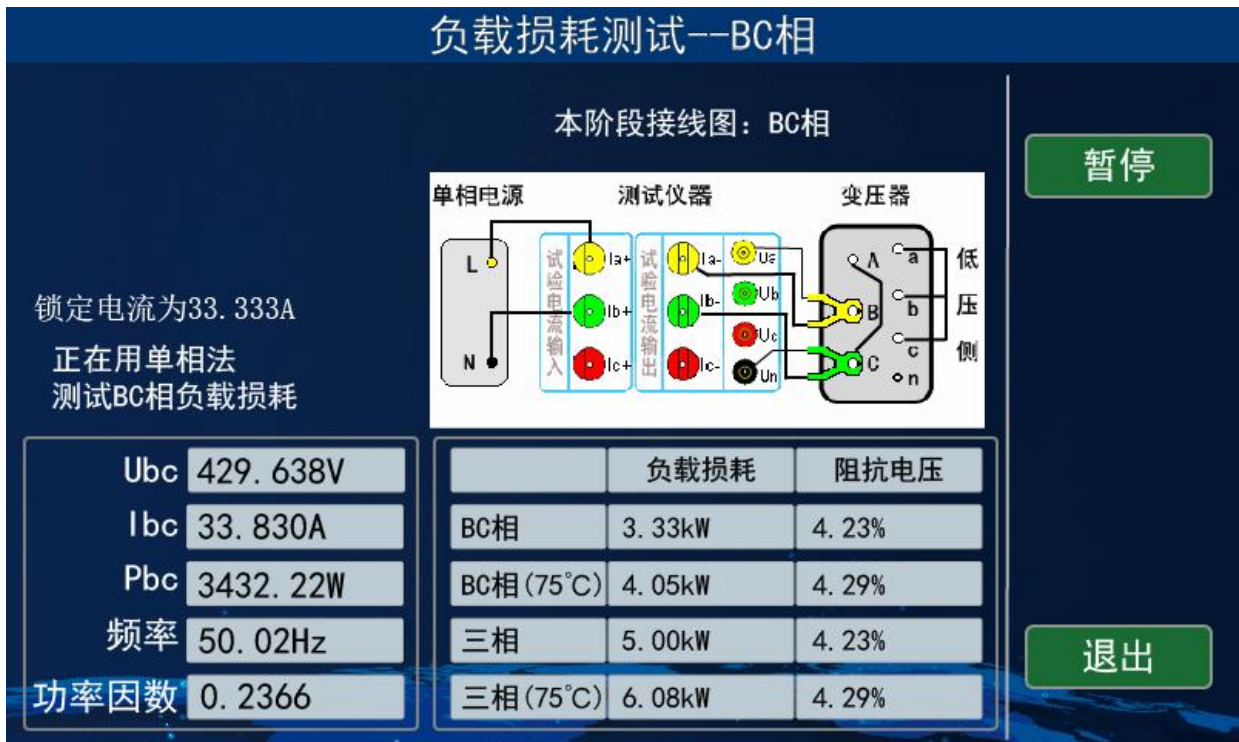


图 16-2 单相电源负载测试 BC 相接线

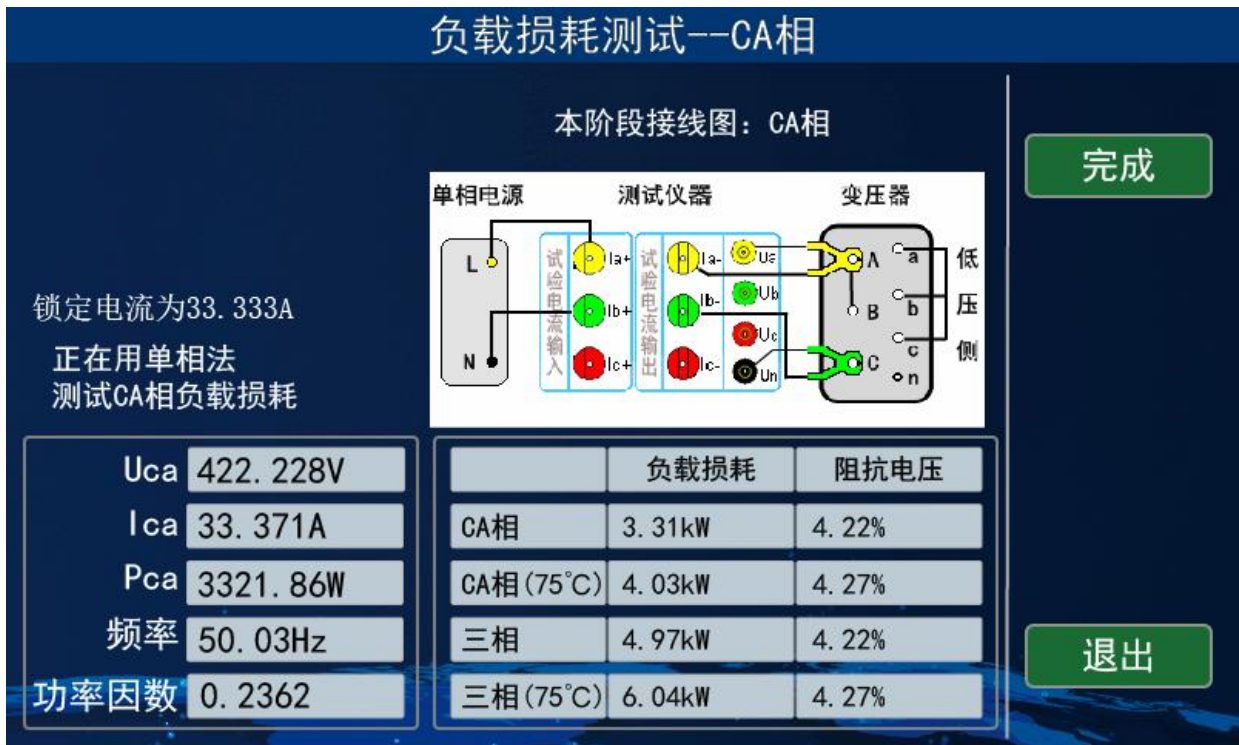


图 16-3 单相电源负载测试 CA 相测完

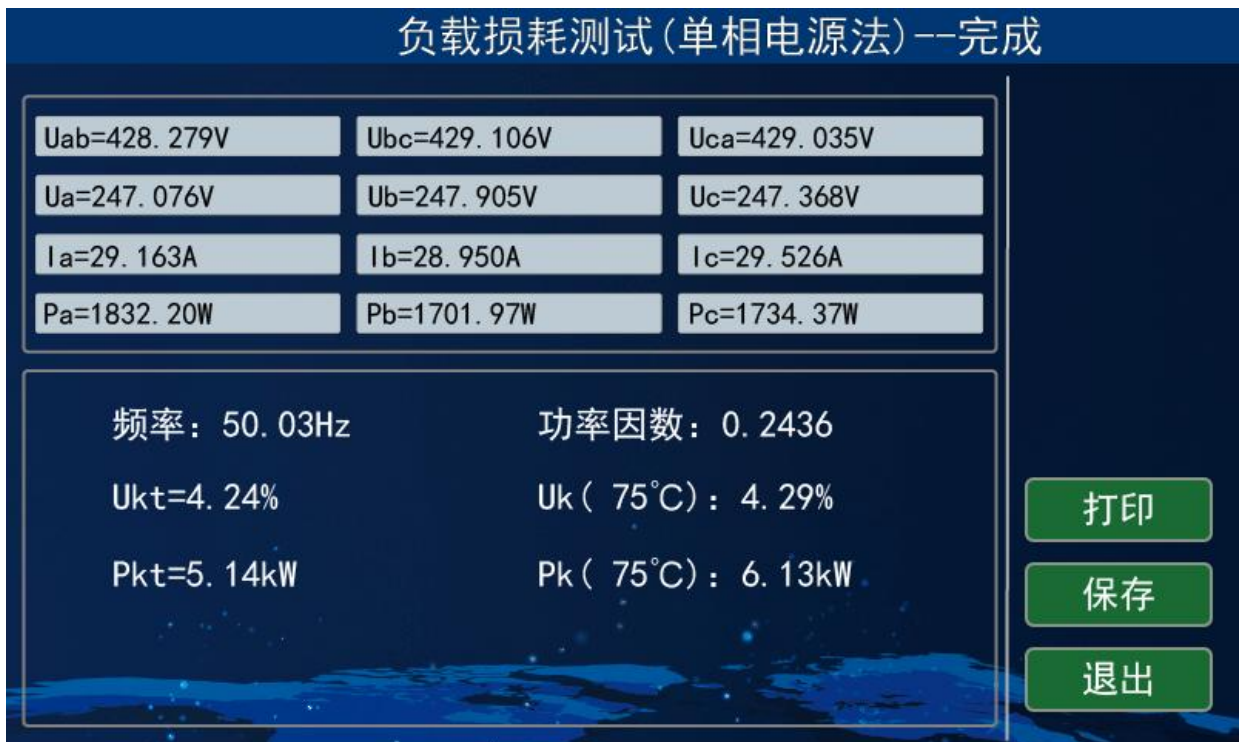


图 16-4 单相电源负载测试最终计算

测量完毕，单击“完成”键，将三相的测量结果计算后，综合显示（图 16-4）。显示的结果分别包括三相各自的测试电压(Uab、Ubc、Uca)、电流(Iab、Ibc、Ica)、有功损耗

(P_{ab} 、 P_{bc} 、 P_{ca})，以及三相的负载损耗 P_k (未校正)，三相的阻抗电压 P_k (未校正)，校正后的三相负载损耗和阻抗电压。此时，单击“保存”即可保存相关数据。

5.4、电参测量界面

5.4.1 实时电参

该功能对各项电参数进行精密测量，实时显示测试电路的电压、电流、频率、有功功率、无功功率、视在功率，界面内容如图 17 所示：



图 17 实时电参

5.4.2 实时波形

显示各相电参量 U_a 、 U_b 、 U_c 、 I_a 、 I_b 、 I_c 的波形图，做为简单的示波器使用，界面内容如图 18 所示：

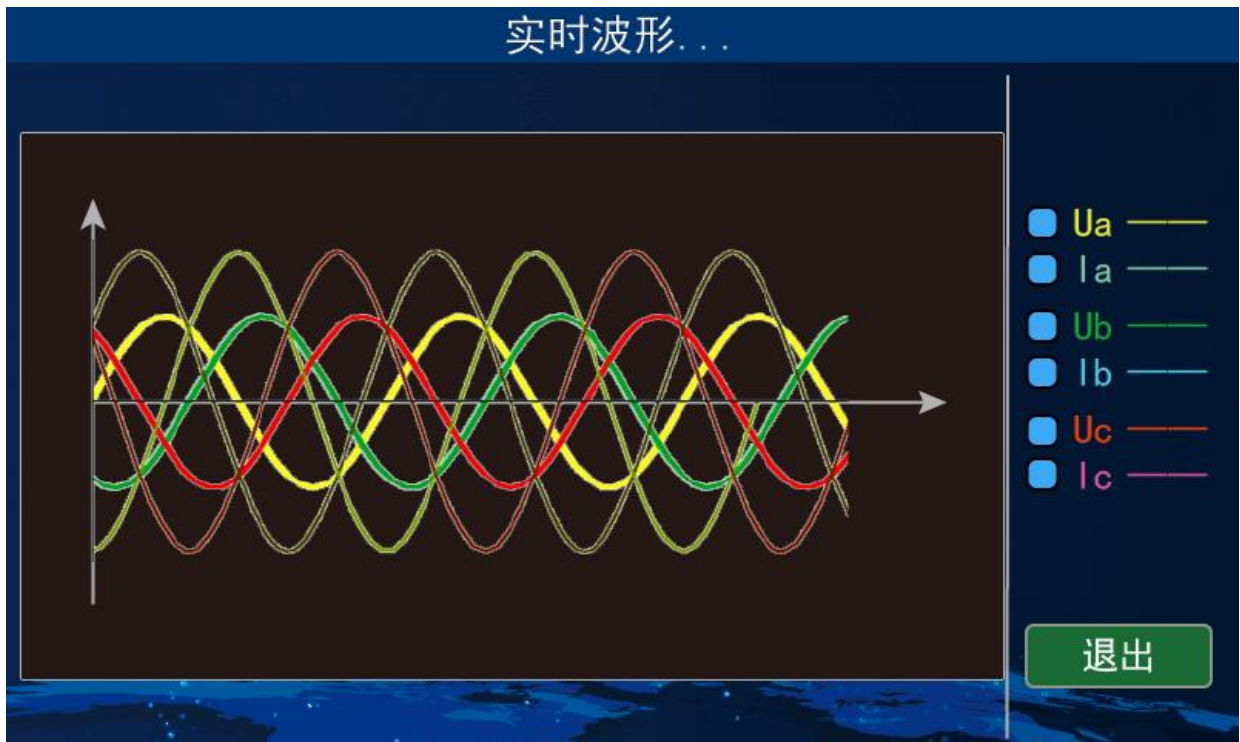


图 18 实时波形

5.4.3 谐波分析

用来对外接电源的谐波含量进行测试，以柱状图的形式显示出各个参量的各次谐波（2—20次）含量，通道间可自由切换。如图 19 所示：

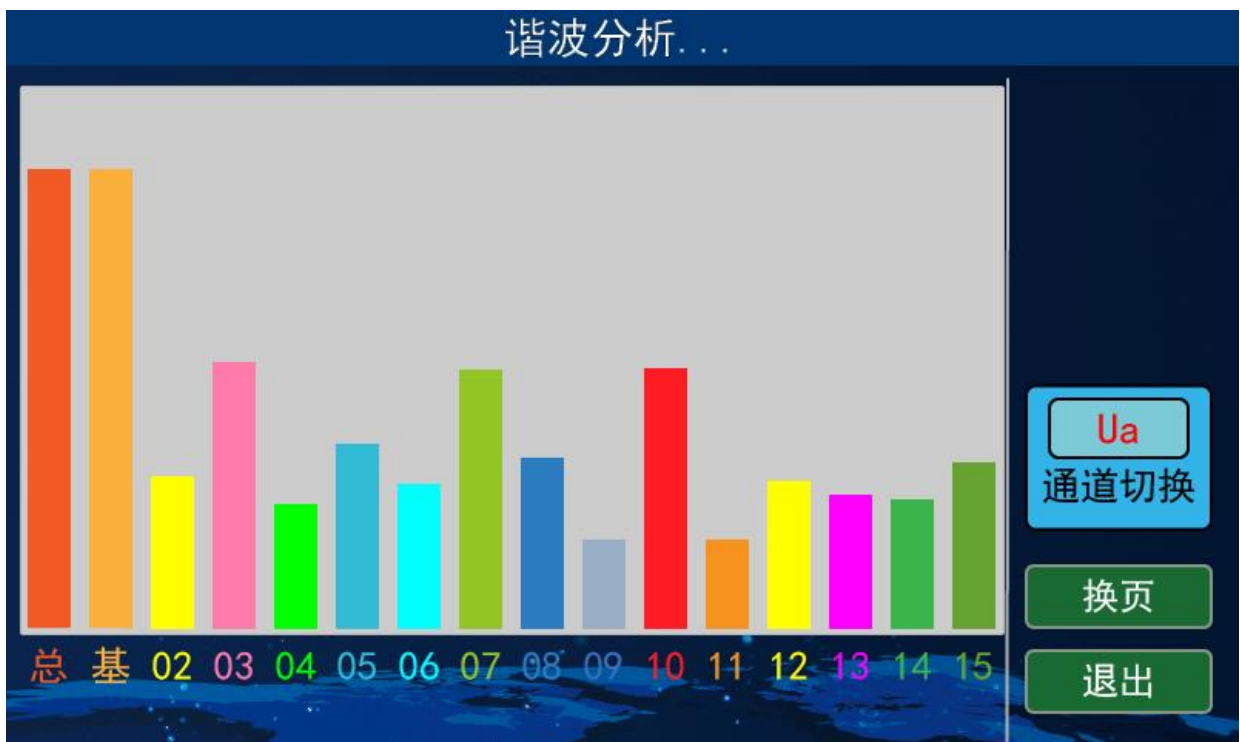


图 19 谐波分析

5.5、数据管理

在主菜单界面选定“数据管理”项，并单击进入数据管理界面（图 20）。

此处显示的数据为保存的测试结果数据。从仪器的测试功能上讲，仪器可以测试变压器容量、空载测试、负载测试、电参量测试以及谐波测试等。目前只能在变压器容量测试、空载测试和负载测试界面对测试结果进行保存。并且保存时以变压器参数设置为依据，也就是当仪器已经保存的最后一条记录参数设置内容与要保存的记录参数设置相同，则将在原记录上进行对应的保存。如果最后一条记录参数设置与准备保存的参数设置不同，则重新创建一条记录，进行保存。



图 20 存储数据浏览界面

如图 20 所示，数据管理界面可以对历史保存数据进行翻阅、打印、删除等操作。并且可以通过 USB 数据线将这些数据上传到 PC 机进行管理。

5.6、变压器能效等级分析软件

在主菜单界面选定“变压器能效等级分析软件”项，并单击进入界面（图 21）。

界面左上部分显示的是当前被试品的基本参数，右上部分显示的是当前被试品的特性参数测试数值。左下部分显示的是判定结果，包括被试品的损耗水平及特性参数偏差值。右下部分：执行标准，包含“GB1094.1-2013”与“GB20052-2020”两个选项，选择不同的标准，对应不同的偏差限值，判定结果也就不一样；参考形式，包含油浸 S 型、油浸 SH 型、干式 SC 型、干式 SCH 型，这里指的是变压器的具体型式，不同的参考型式对应不

同的国标损耗数据；折算设置，包含实测法、直阻法两个选项，指的是负载损耗数据选取的计算类型。

数据浏览按钮，会将测试过的空负载数据在本界面显示，用户可根据需要，选择哪一个被试品的数据进行能效判定。

能效判定 第 **3** 条，共 **16** 条

试品编号	000001	阻抗电压	4.00%
变压器用户	变压器用户1	联结组别	Dyn11
测试员名称	测试人员1	分接档位	三档_第二分接
标称容量	500.0kVA	试品温度	20.00 °C
一次侧电压	10.000kV	校正温度	75.00 °C
二次侧电压	0.400kV	外接PT变比	1.0
变压器类型	S7、S9(及以上)	外接CT变比	1.0

空载损耗:	0.701kW
空载电流:	0.27%
负载损耗:	5.928kW
阻抗电压:	4.26%

判定结果:				
项目	测试数据	国标数据	偏差值	偏差限值
空载损耗	0.701kW	0.680kW	+3.11%	<+15%
空载电流	0.27%	0.80%	-66.04%	<+30%
负载损耗	5.928kW	5.410kW	+9.59%	<+15%
阻抗电压	4.26%	4.00%	+6.72%	<±10%

判定结论: **S11型**。

执行标准:	GB1094.1-2013
参考型式:	油浸S型
折算设置:	实测法

打印

保存

《 浏览 》

能效判定

退出

图 21 变压器能效等级判定界面

六、各功能的测试接线方法说明及重点事项说明

6.1、基本概念介绍

空载测试：从变压器的某一级绕组（一般从二次低压侧）施加额定频率（一般为 50Hz 的正弦波）额定电压的交流电，其余绕组开路，测量结果主要包括空载电流和空载损耗。如果测试条件有限，电源电压达不到额定电压，可在非额定电压条件下进行测试。但测量结果误差会比较大。一般只用于检查变压器有无故障。只有测试电压达到额定电压的 70% 以上时，才可测量到较准确的空载电流和空载损耗。

负载测试：将变压器的某一级绕组（一般将低电压大电流侧）短接，从另一侧（一般为高压侧）线圈的额定分接头处接入额定频率（一般为 50Hz 的正弦波）的交流电压，使测试端绕组中的电流达到额定电流值。然后测量负载损耗和负载电压。

6.2、注意事项

6.2.1、测试线的连接方法请务必按照使用说明的要求进行操作，否则可能会影响测试结果。

6.2.2、测试接线必须在被测试线路接地的情况下进行，防止感应电压触电。

6.2.3、保证所测电压、电流满足本仪器的测试量程。当超出本仪器测试量程时，请外接电压、电流互感器，来扩大量程范围，否则测试结果将无效。

6.2.4、容量测试、负载测试时、内置电源负载测试，非加压侧的短接请务必保持良好，否则将会影响测试结果。

6.2.5、做负载测试时，高压或低压侧出线套管如果装有电流互感器，测试前请务必将电流互感器的二次绕组进行良好短接。

6.3、变压器容量测试及内置三相电源负载测试的接线方法

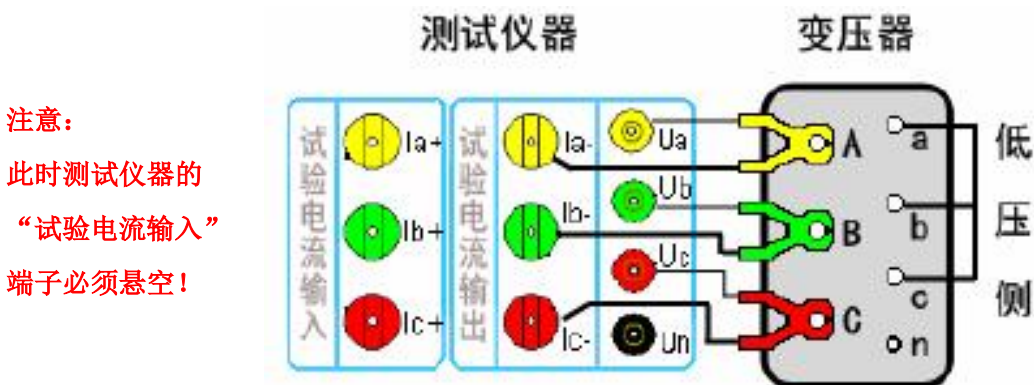


图 22 容量测试及内置三相电源负载测试的接线方法

6.4、单相电源测量单相变压器的空载损耗的接线方法

当测试的电压、电流均在仪器的测试量程范围之内时，请按图 23 所示，直接将电流、电压接入仪器。空载损耗测试时，一般低压侧为测试端。高压侧为非测试端，非测试端开路。当测试电压超过仪器的电压量程时，请分别使用电压互感器、电流互感器，按图 24 所示，进行接线和测试。当测试电流超过仪器的测试量程，而电压未超过时，请使用电流互感器接入电流，电压直接接入，按图 25 所示，进行接线和测试。

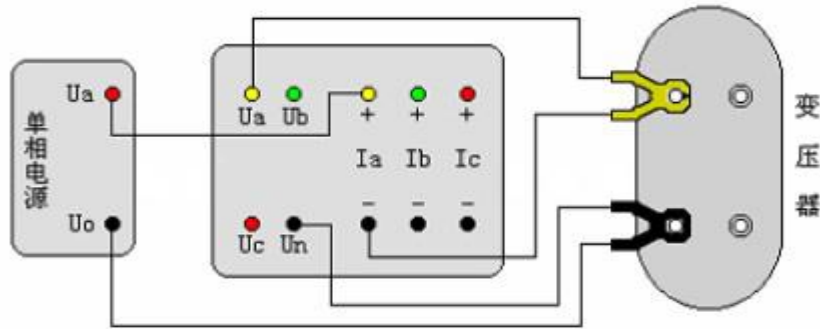


图 23 单相空载测试—直接接入法示意图

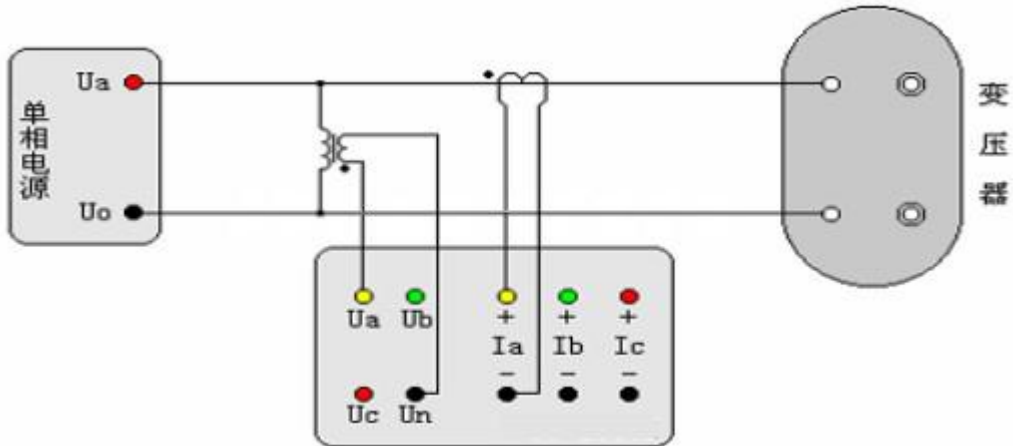


图 24 单相空载测试—外接 PT 和 CT 的接线示意图

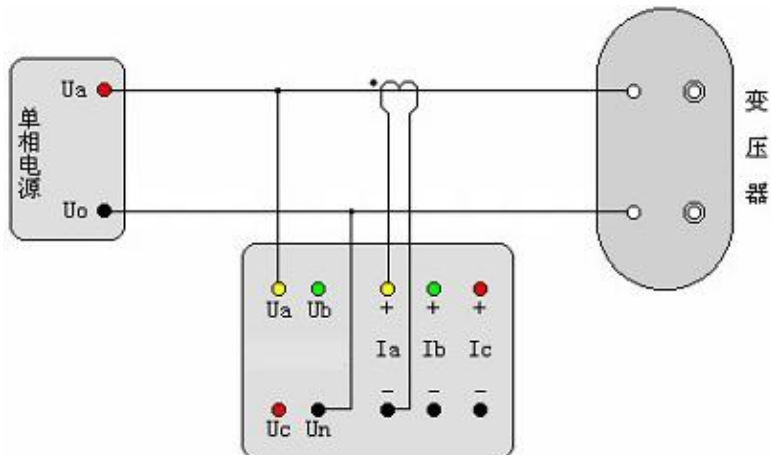


图 25 单相空载测试—外接 CT 的接线示意图

6.5、单相电源测量单相变压器的短路损耗的接线方法

与单相电源测量单相变压器的空载损耗的接线方式基本相同，请参考图 23、图 24、图 25。不同之处只是，短路损耗测试时，一般高压侧为测试端，低压侧为非测试端，此外，非测试端需要人工短接。

6.6、单相电源对三相变压器的空载损耗测量及其接线方式

当进行三相空载试验后发现损耗超过标准时，应分别测量各相损耗，通过对各相空载损耗的分析比较，观察空载损耗在各相的分布情况，以检查各相绕组或磁路中是否有局部缺陷。基本方式是将三相变压器当作三台独立的单相变压器，轮换加压测试，即依次将变压器的一相绕组短路，其他两相绕组施加电压，测量空载损耗和空载电流。根据被测变压器的绕组连接方式的不同，可以分为图 26、图 27、图 28 所示三种情况；根据电压、电流是否超出仪器的测量量程，又可分为图 29、图 30、图 31 所示三种情况。

注意，当加压绕组为 Y 型连接时，施加的电压应为相电压的二倍。当加压的绕组为无中性点的 Y 型绕组时，由于没有引出中性点，无法对非加压绕组短路，则测量时必须将二次绕组的相应线圈短接。

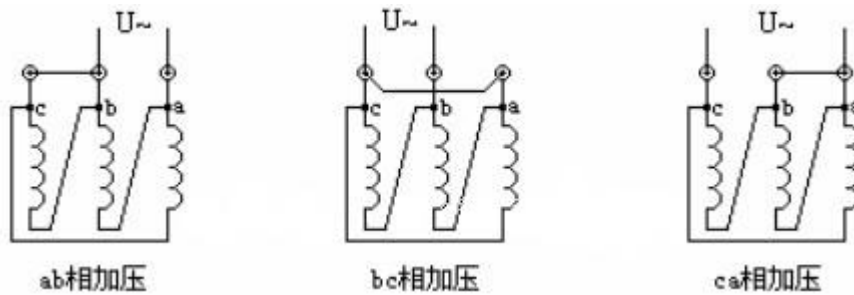


图 26 加压绕组为 Δ 型连接的接线示意图

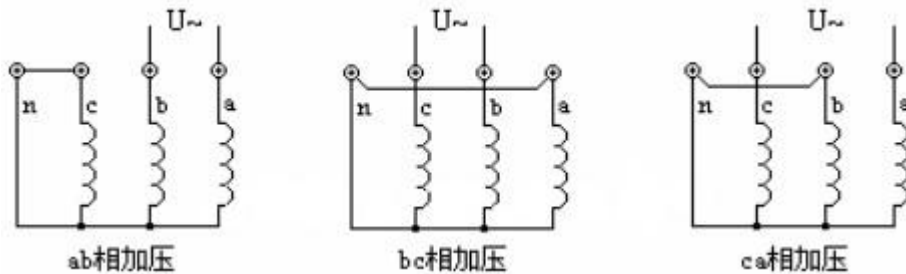


图 27 加压绕组为有中性点 Y 型连接的接线示意图

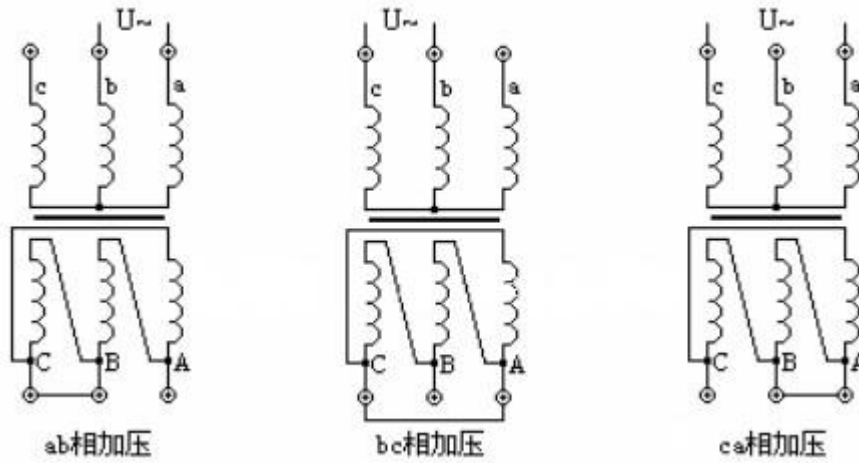


图 28 加压绕组为无中性点 Y 型连接的接线示意图

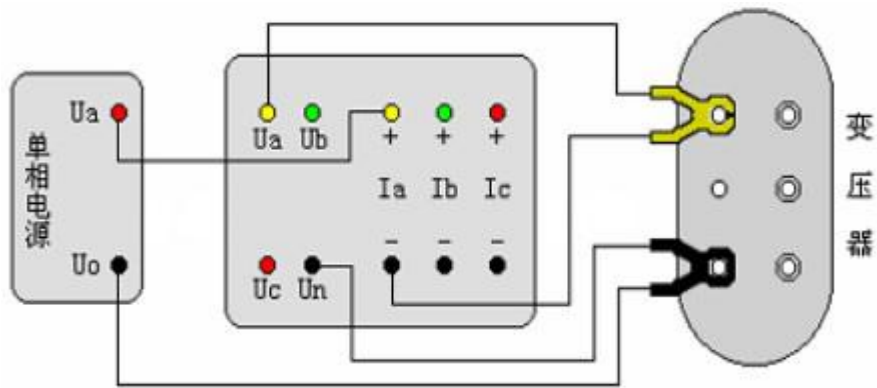


图 29 单相电源测量三相变压器空载损耗的直接接入法示意图

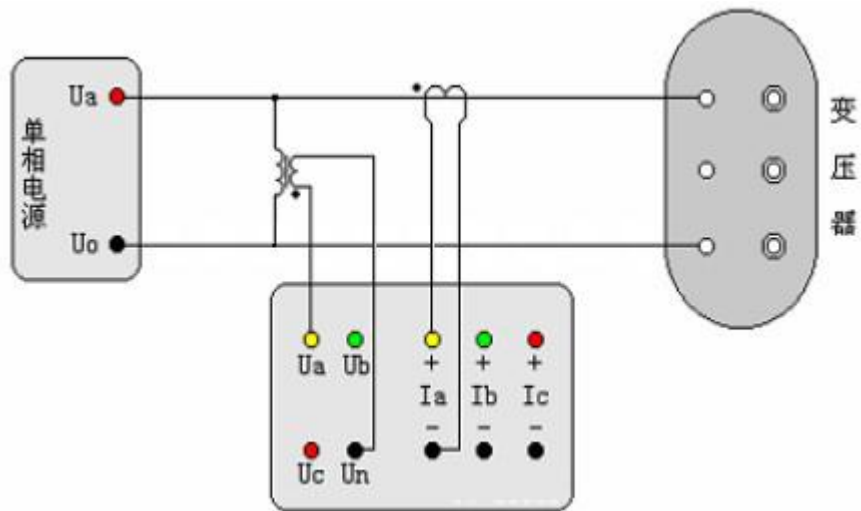


图 30 单相电源测量三相变压器空载损耗外接 PT 和 CT 的接入法示意图

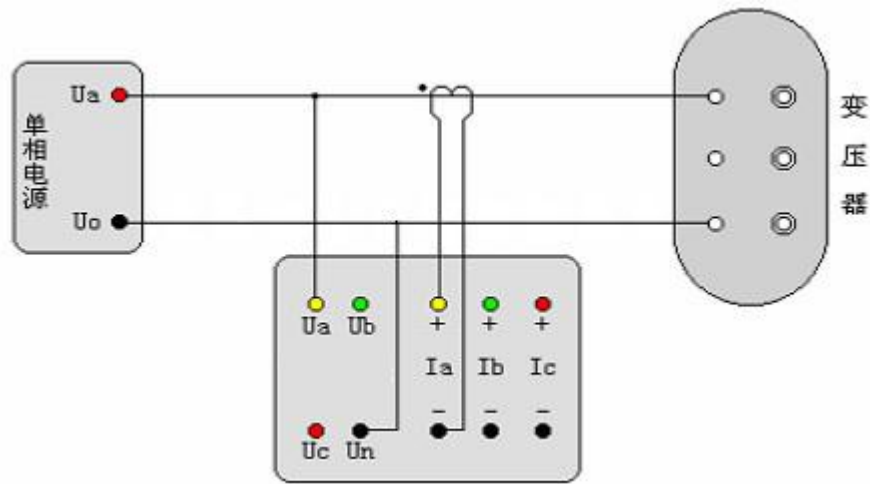


图 31 单相电源测量三相变压器空载损耗外接 CT 的接入法示意图

6.7、单相电源对三相变压器的短路（负载）损耗测量及其接线方式

受电源条件限制（没有三相电源或电源容量较小）时，以及在制造过程中或运行中需逐相检查以确定故障相时，可以用单相电源进行短路损耗试验；试验方法是：将变压器低压三相的出线端短接，在高压侧分别进行三相测量，本仪器的“短路测试”中的“单相测试”具备了在不退出程序，分别测量三相后再显示三相的总结果。

根据被测变压器的绕组连接方式可以分为两种情况：A. 加压绕组为 Δ 型连接时，加压侧按图 26 方式接线，与之不同的是，非加压侧（一般为低压侧）的三相出线端需要人工短接。绕组中的电流要求应达到变压器的额定电流的 $2/\sqrt{3}$ 倍。B. 加压绕组为 Y 型连接时，加压侧参照图 28 的方式接线，不同的是，非加压侧的三相出线端需要人工短接。

根据所测电压、电流与仪器的电压、电流测试量程也分为三种情况，基本与单相电源测量三相变压器空载损耗的三种情况相同，参照图 29、图 30、图 31 所示的接线方式，不同之处是，二次侧应全部短接。

6.8、两瓦特法（三相三线电源）空载测试及其接线方式

将变压器非测试端开路，当测试电压和电流都不超过仪器的测试范围时，请参考图 32 所示接线；当电压超过本仪器的测试范围时，请参考图 33 所示接线；当测试电流超过本仪器的测试范围而电压没有超过本仪器的测试范围时，参考图 34 所示接线。空载损耗测试时，一般低压侧为测试端。高压侧为非测试端，非测试端开路。

注意：这里采用的方法相当于两功率表测试法，只测量 U_{ab} 和 U_{cb} 两相电压值，结果为两相的平均值；同时空载损耗也只测量 P_{ab} 和 P_{cb} 两相损耗，总损耗为两相损耗之和。

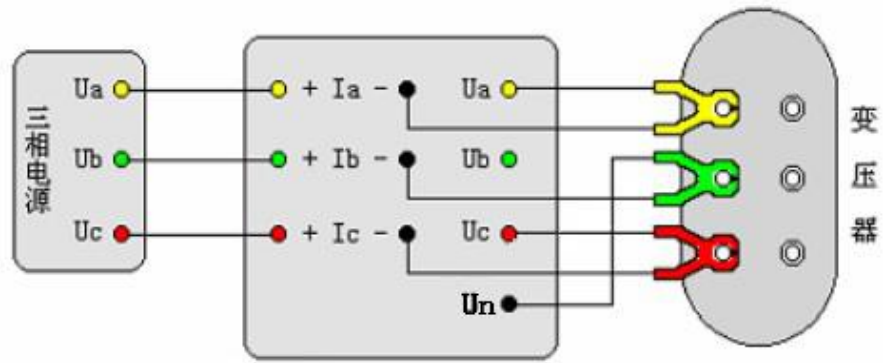


图 32 两瓦特法空载损耗测试的直接接线示意图

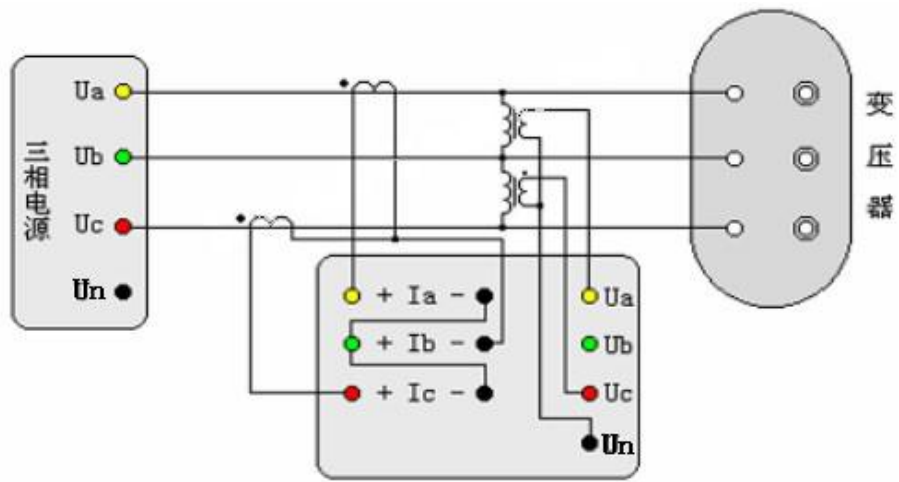


图 33 两瓦特法空载损耗测试的 PT 和 CT 接线示意图

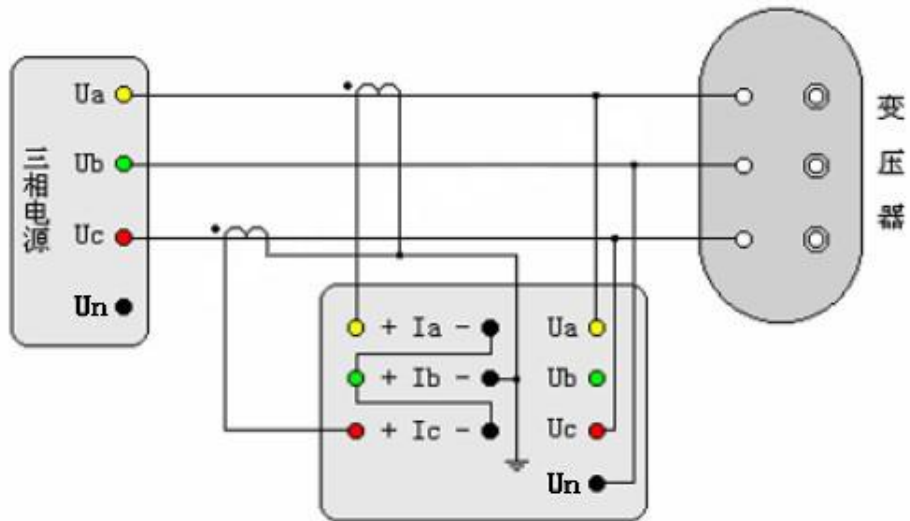


图 34 两瓦特法空载损耗测试的 CT 接线示意图

6.9、两瓦特法（三相三线电源）负载损耗测试及接线方式

与两瓦特法空载损耗的接线方式基本相同，可参照图 32、图 33、图 34 的所示接线方式。不同之处只是，短路损耗测试时，一般高压侧为测试端。低压侧为非测试端，此外，

非测试端需要人工短接。如高压或中压侧出线套管装有环形电流互感器时，测试前务必将电流互感器的二次端进行良好短接。两瓦特法负载损耗测试的直接接线参考图 35。

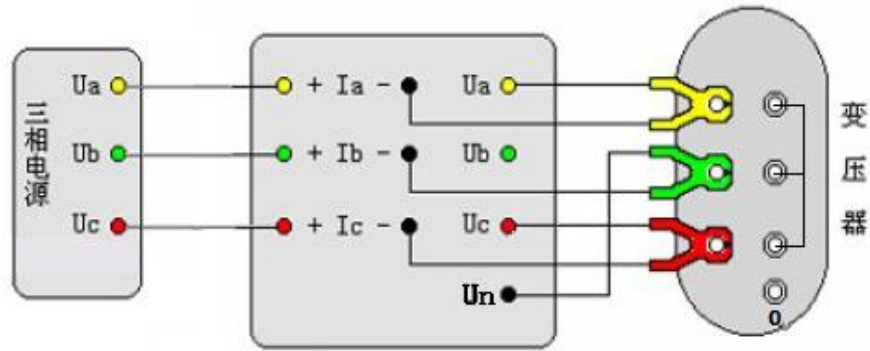


图 35 两瓦特法负载损耗测试的直接接线示意图

6.10、三瓦特法（三相四线电源）空载损耗测试及接线方式

将变压器非测试端开路，当测试电压和电流都不超过仪器的测试范围时，请参考图 36 所示接线；当电压超过本仪器的测试范围时，请参考图 37 所示接线；当测试电流超过本仪器的测试范围而电压没有超过本仪器的测试范围时，参考图 38 所示接线。空载损耗测试时，一般低压侧为测试端，高压侧为非测试端，非测试端开路。

6.11、三瓦特法（三相四线电源）负载损耗测试及接线方式

与三相空载损耗的接线方式基本相同，可参照图 36、图 37、图 38 的所示接线方式。不同之处只是，负载损耗测试时，一般高压侧为测试端，低压侧为非测试端，非测试端需要人工短接。如高压或中压侧出线套管装有环形电流互感器时，测试前务必将电流互感器的二次端进行良好短接。

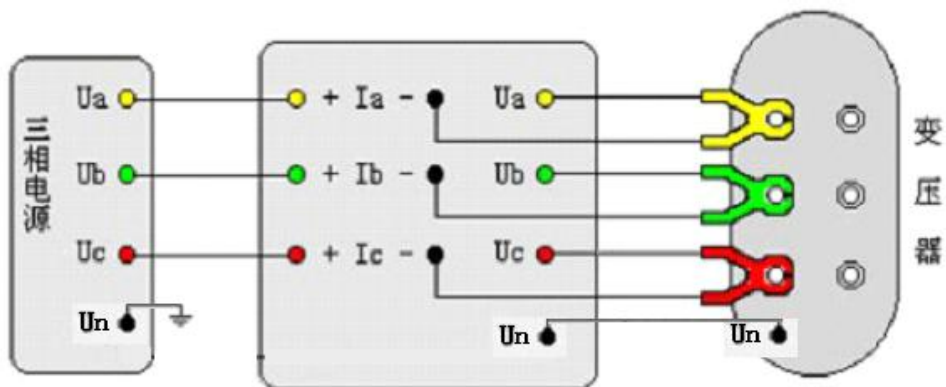


图 36 三相空载损耗测试的直接接线示意图

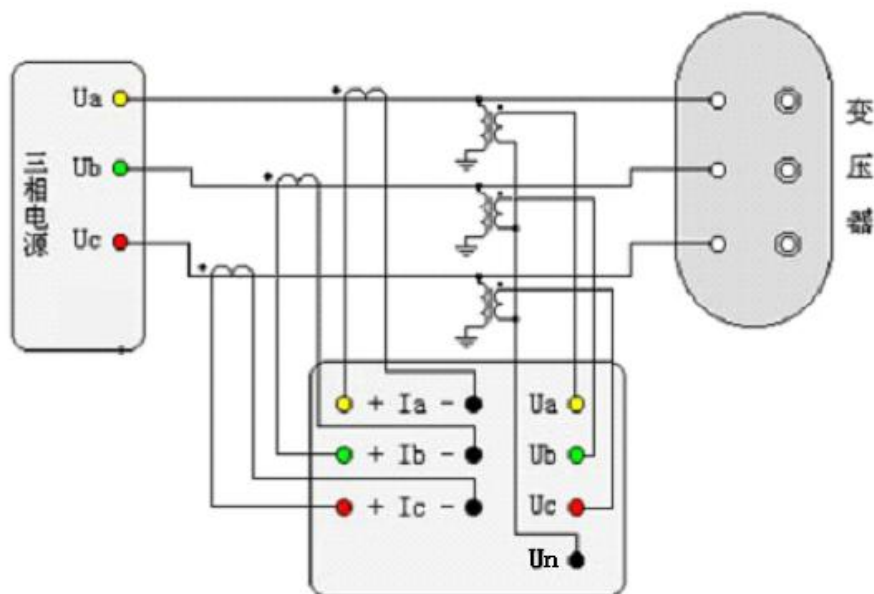


图 37 三相空载损耗测试的 PT 和 CT 接线示意图

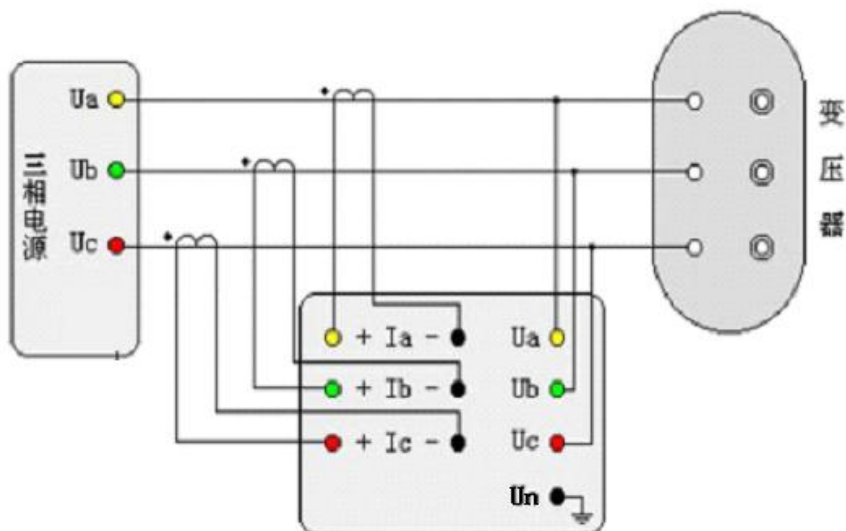


图 38 三相空载损耗测试的 CT 接线示意图

七、仪器维护

7.1、电池：仪器采用高性能锂离子可充电电池做为内部电源，操作人员不能随意更换其他类型的电池，避免因电平不兼容而造成对仪器的损害。温度过高或过低都会影响电池的放电功能。

7.2、充电：仪器须及时充电，避免电池深度放电影响电池寿命，正常使用的情况下尽可能每天充电，仪器长时间不用，每个月至少充电一次，以免影响使用和电池寿命，每次充电时间应在 4 小时以上。在充电器绿灯亮起后及时将测试仪电源充电口断开，以避免过度充电影响测试仪的使用。测试仪充电时，请务必使用我公司配套专用充电器，并且在关机状态下充电。如使用其他充电器导致测试仪故障不予保修。

7.3、环境：应在本说明书规定的环境温度下操作和使用本仪器，并且远离含有粉尘和可燃气体的环境，保持仪器接线测试柱的清洁干燥，定期擦拭，除去表面的灰尘。仪器存放环境应当清洁、干燥，并且通风良好。长时间存放时，应定期取出检查。

7.4、运输：运输过程中应防止撞击、挤压或跌落，尤其是长途运输，应将仪器放入有塑料泡沫的包装箱内。

附表 1：系列配电变压器技术参数

10kV (6kV) S7、S9、S11 系列配电变压器技术参数

额定容量 (kVA)	高额定电流 (A)	低额定电流 (A)	空载损耗 (kW)			负载损耗 (kW)			阻抗电压 (%)			空载电流 (%)		
			S7	S9	S11	S7	S9	S11	S7	S9	S11	S7	S9	S11
30	1.732	43.3	0.15	0.13	0.1	0.8	0.6	0.6	4.0	4.0	4.0	2.8	2.3	1.8
50	2.887	72.17	0.19	0.17	0.13	1.15	0.87	0.87	4.0	4.0	4.0	2.6	2.0	1.6
63	3.637	90.94	0.22	0.2	0.15	1.4	1.04	1.04	4.0	4.0	4.0	2.5	1.9	1.5
80	4.619	115.5	0.27	0.25	0.18	1.65	1.25	1.25	4.0	4.0	4.0	2.4	1.9	1.5
100	5.774	144.3	0.32	0.29	0.2	2.0	1.5	1.5	4.0	4.0	4.0	2.3	1.8	1.4
125	7.217	180.4	0.37	0.34	0.24	2.45	1.8	1.8	4.0	4.0	4.0	2.2	1.7	1.4
160	9.238	230.9	0.46	0.4	0.28	2.85	2.2	2.2	4.0	4.0	4.0	2.1	1.6	1.3
200	11.55	288.7	0.54	0.48	0.33	3.5	2.6	2.6	4.0	4.0	4.0	2.1	1.5	1.2
250	14.43	360.9	0.64	0.56	0.4	4.0	3.05	3.05	4.0	4.0	4.0	2.0	1.4	1.1
315	18.19	454.7	0.76	0.67	0.48	4.8	3.65	3.65	4.0	4.0	4.0	2.0	1.4	1.1
400	23.09	577.4	0.92	0.8	0.57	5.8	4.3	4.3	4.0	4.0	4.0	1.9	1.3	1.0
500	28.87	721.7	1.08	0.96	0.68	6.9	5.1	5.1	4.0	4.0	4.0	1.9	1.2	1.0
630	36.37	909.4	1.3	1.2	0.81	8.1	6.2	6.2	4.5	4.5	4.5	1.8	1.1	0.9
800	46.19	1155	1.54	1.4	0.98	9.9	7.5	7.5	4.5	4.5	4.5	1.5	1.0	0.8
1000	57.74	1443	1.8	1.7	1.15	11.6	10.3	10.3	4.5	4.5	4.5	1.2	1.0	0.8
1250	72.17	1804	2.2	1.95	1.36	13.8	12	12	4.5	4.5	4.5	1.2	0.9	0.7
1600	92.38	2309	2.65	2.4	1.64	16.5	14.5	14.5	4.5	4.5	4.5	1.1	0.8	0.6
2000	115.5	2887			1.94			18.3	4.5	4.5	4.5			0.4
2500	144.34	3608			2.29			21.2						0.4

10kV 油浸式三相双绕组无励磁调压配电变压器能效等级 (GB 20052-2020)

额定容量 kVA	1 级						2 级						3 级						短路 阻抗 %
	S22 电工钢带			S25 非晶合金			S20 电工钢带			S21 非晶合金			S13 电工钢带			S15 非晶合金			
	空载 损耗 W	负载损耗 W		空载 损耗 W	负载损耗 W		空载 损耗 W	负载损耗 W		空载 损耗 W	负载损耗 W		空载 损耗 W	负载损耗 W		空载 损耗 W	负载损耗 W		
		Dyn11/Yzn11	Yyn0		Dyn11/Yzn11	Yyn0		Dyn11/Yzn11	Yyn0		Dyn11/Yzn11	Yyn0		Dyn11/Yzn11	Yyn0		Dyn11/Yzn11	Yyn0	
30	65	455	430	25	510	480	70	505	480	33	535	510	80	630	600	33	630	600	4.0
50	80	655	625	35	735	700	90	730	695	43	780	745	100	910	870	43	910	870	
63	90	785	745	40	880	840	100	870	830	50	930	890	110	1 090	1 040	50	1 090	1 040	
80	105	945	900	50	1 060	1 010	115	1 050	1 000	60	1 120	1 070	130	1 310	1 250	60	1 310	1 250	
100	120	1 140	1 080	60	1 270	1 215	135	1 265	1 200	75	1 350	1 285	150	1 580	1 500	75	1 580	1 500	
125	135	1 360	1 295	70	1 530	1 450	150	1 510	1 440	85	1 615	1 540	170	1 890	1 800	85	1 890	1 800	
160	160	1 665	1 585	80	1 870	1 780	180	1 850	1 760	100	1 975	1 880	200	2 310	2 200	100	2 310	2 200	
200	190	1 970	1 870	95	2 210	2 100	215	2 185	2 080	120	2 330	2 225	240	2 730	2 600	120	2 730	2 600	
250	230	2 300	2 195	110	2 590	2 470	260	2 560	2 440	140	2 735	2 610	290	3 200	3 050	140	3 200	3 050	
315	270	2 760	2 630	135	3 100	2 950	305	3 065	2 920	170	3 275	3 120	340	3 830	3 650	170	3 830	3 650	
400	330	3 250	3 095	160	3 660	3 480	370	3 615	3 440	200	3 865	3 675	410	4 520	4 300	200	4 520	4 300	
500	385	3 900	3 710	190	4 380	4 170	430	4 330	4 120	240	4 625	4 400	480	5 410	5 150	240	5 410	5 150	
630	460	4 460		250	5 020		510	4 960		320	5 300		570	6 200		320	6 200		4.5
800	560	5 400		300	6 075		630	6 000		380	6 415		700	7 500		380	7 500		
1 000	665	7 415		360	8 340		745	8 240		450	8 800		830	10 300		450	10 300		
1 250	780	8 640		425	9 720		870	9 600		530	10 260		970	12 000		530	12 000		
1 600	940	10 440		500	11 745		1 050	11 600		630	12 400		1 170	14 500		630	14 500		
2 000	1 085	13 180		550	14 000		1 225	14 640		710	14 800		1 360	18 300		720	18 300		5.0
2 500	1 280	13 360		670	15 450		1 440	14 840		860	16 300		1 600	21 200		865	21 200		

10kV 干式三相双绕组无励磁调压配电变压器能效等级 (GB 20052-2020)

额定容量 kVA	1 级						2 级						3 级						短路 阻抗 %
	S22 电工钢带			S25 非晶合金			S20 电工钢带			S21 非晶合金			S13 电工钢带			S15 非晶合金			
	空载 损耗 W	负载损耗 W		空载 损耗 W	负载损耗 W		空载 损耗 W	负载损耗 W		空载 损耗 W	负载损耗 W		空载 损耗 W	负载损耗 W		空载 损耗 W	负载损耗 W		
		Dyn11/Yzn11	Yyn0		Dyn11/Yzn11	Yyn0		Dyn11/Yzn11	Yyn0		Dyn11/Yzn11	Yyn0		Dyn11/Yzn11	Yyn0		Dyn11/Yzn11	Yyn0	
30	65	455	430	25	510	480	70	505	480	33	535	510	80	630	600	33	630	600	4.0
50	80	655	625	35	735	700	90	730	695	43	780	745	100	910	870	43	910	870	
63	90	785	745	40	880	840	100	870	830	50	930	890	110	1 090	1 040	50	1 090	1 040	
80	105	945	900	50	1 060	1 010	115	1 050	1 000	60	1 120	1 070	130	1 310	1 250	60	1 310	1 250	
100	120	1 140	1 080	60	1 270	1 215	135	1 265	1 200	75	1 350	1 285	150	1 580	1 500	75	1 580	1 500	
125	135	1 360	1 295	70	1 530	1 450	150	1 510	1 440	85	1 615	1 540	170	1 890	1 800	85	1 890	1 800	
160	160	1 665	1 585	80	1 870	1 780	180	1 850	1 760	100	1 975	1 880	200	2 310	2 200	100	2 310	2 200	
200	190	1 970	1 870	95	2 210	2 100	215	2 185	2 080	120	2 330	2 225	240	2 730	2 600	120	2 730	2 600	
250	230	2 300	2 195	110	2 590	2 470	260	2 560	2 440	140	2 735	2 610	290	3 200	3 050	140	3 200	3 050	
315	270	2 760	2 630	135	3 100	2 950	305	3 065	2 920	170	3 275	3 120	340	3 830	3 650	170	3 830	3 650	
400	330	3 250	3 095	160	3 660	3 480	370	3 615	3 440	200	3 865	3 675	410	4 520	4 300	200	4 520	4 300	
500	385	3 900	3 710	190	4 380	4 170	430	4 330	4 120	240	4 625	4 400	480	5 410	5 150	240	5 410	5 150	
630	460	4 460		250	5 020		510	4 960		320	5 300		570	6 200		320	6 200		4.5
800	560	5 400		300	6 075		630	6 000		380	6 415		700	7 500		380	7 500		
1 000	665	7 415		360	8 340		745	8 240		450	8 800		830	10 300		450	10 300		
1 250	780	8 640		425	9 720		870	9 600		530	10 260		970	12 000		530	12 000		
1 600	940	10 440		500	11 745		1 050	11 600		630	12 400		1 170	14 500		630	14 500		
2 000	1 085	13 180		550	14 000		1 225	14 640		710	14 800		1 360	18 300		720	18 300		5.0
2 500	1 280	13 360		670	15 450		1 440	14 840		860	16 300		1 600	21 200		865	21 200		

S9 系列 35kV 等级配电变压器技术参数

额定容量(kVA)	空载损耗 (kW)	负载损耗 (kW)	阻抗电压 (%)	空载电流 (%)
50	0.21	1.25	6.5	2.0
100	0.3	2.03	6.5	1.8
125	0.34	2.35	6.5	1.75
160	0.38	2.82	6.5	1.65
200	0.44	3.30	6.5	1.55
250	0.51	3.90	6.5	1.40
315	0.61	4.70	6.5	1.40
400	0.74	5.70	6.5	1.30
500	0.87	6.90	6.5	1.30
630	1.04	8.20	6.5	1.25
800	1.25	1.0	6.5	1.05
1000	1.48	12.0	6.5	1.00
1250	1.76	14.0	6.5	0.85
1600	2.13	17.0	6.5	0.75

S11 系列 35kV 等级配电变压器技术参数

额定容量 (kVA)	空载损耗 (kW)	负载损耗 (kW)	阻抗电压 (%)	空载电流 (%)
50	0.16	1.2/1.14	6.5	1.3
100	0.23	2.01/1.91	6.5	1.1
125	0.27	2.37/2.26	6.5	1.1
160	0.28	2.82/2.68	6.5	1.0
200	0.34	3.32/3.16	6.5	1.0
250	0.4	3.95/3.76	6.5	0.95
315	0.48	4.75/4.53	6.5	0.95
400	0.58	5.74/5.47	6.5	0.85
500	0.68	6.91/6.58	6.5	0.85
630	0.83	7.86	6.5	0.65
800	0.98	9.40	6.5	0.65
1000	1.15	11.5	6.5	0.65
1250	1.4	13.9	6.5	0.6
1600	1.69	16.6	6.5	0.6
2000	1.99	19.7	6.5	0.55
2500	2.36	23.2	6.5	0.55

Dyn11/Yyn0