



# 中华人民共和国国家标准

GB 20840.3—2013  
代替 GB 1207—2006

## 互感器 第3部分：电磁式电压互感器的 补充技术要求

Instrument transformers—Part 3: Additional requirements for inductive  
voltage transformers

(IEC 61869-3:2011, MOD)

2013-12-17 发布

2014-11-14 实施

中华人民共和国国家质量监督检验检疫总局  
中国国家标准化管理委员会

发布

## 目 次

前言 .....	Ⅲ
引言 .....	V
1 范围 .....	1
2 规范性引用文件 .....	1
3 术语和定义 .....	1
3.1 通用定义 .....	1
3.2 有关电气绝缘额定值的定义 .....	2
3.4 有关准确度的定义 .....	3
3.5 有关其他额定值的定义 .....	3
3.7 符号与名称 .....	3
5 额定值 .....	4
5.2 设备最高电压 .....	4
5.3 额定绝缘水平 .....	4
5.5 额定输出 .....	4
5.6 额定准确级 .....	5
5.301 额定电压标准值 .....	7
5.302 额定电压因数标准值 .....	7
6 设计和结构 .....	8
6.4 对零件和部件的温升要求 .....	8
6.5 设备的接地要求 .....	8
6.13 标志 .....	8
6.301 短路承受能力 .....	12
6.302 绝缘油性能要求 .....	12
6.303 对出线端子的要求 .....	12
6.304 对油浸式电压互感器的结构要求 .....	12
7 试验 .....	12
7.1 一般要求 .....	12
7.2 型式试验 .....	13
7.3 例行试验 .....	16
附录 3A (资料性附录) 本部分与 IEC 61869-3:2011 相比的结构变化情况 .....	20
附录 3B (资料性附录) 本部分与 IEC 61869-3:2011 的技术性差异及其原因 .....	22
附录 3C (资料性附录) IEC 61869-3:2011 的二次绕组额定电压、典型铭牌示例、具有典型数据的 铭牌示例和内部电弧故障试验 .....	25
图 301 有一个二次绕组的单相不接地电压互感器 .....	9

图 302	有一个二次绕组的单相接地电压互感器	9
图 303	有一个二次绕组的三相组	9
图 304	有两个二次绕组的单相电压互感器	9
图 305	有两个二次绕组的三相组	9
图 306	有一个带多抽头二次绕组的单相电压互感器	10
图 307	有一个带多抽头二次绕组的三相组	10
图 308	有两个带抽头二次绕组的单相电压互感器	10
图 309	有一个剩余电压绕组的单相电压互感器	10
图 310	有一个剩余电压绕组的三相电压互感器	11
图 311	外施工频耐压试验的试验电压应用	18
图 312	感应耐压试验的试验电压应用(一次绕组励磁)	18
图 313	感应耐压试验的试验电压应用(二次绕组励磁)	18
图 3C.301	典型铭牌示例图	26
图 3C.302	具有典型数据的铭牌示例图	26
表 301	测量用电压互感器的电压误差和相位差限值	6
表 302	保护用电压互感器的电压误差和相位差限值	6
表 303	额定电压因数标准值	7
表 11	试验项目	12
表 304	准确度试验的负荷范围	15
表 3A.301	本部分与 IEC 61869-3:2011 的章条编号对照情况	20
表 3A.302	本部分与 IEC 61869-3:2011 的图、表编号对照情况	21
表 3B.301	本部分与 IEC 61869-3:2011 的技术性差异及其原因	22
表 3C.301	产生剩余电压的二次绕组额定电压	25

## 前 言

本部分关于推荐性和强制性条款的规定与 GB 20840.1—2010《互感器 第 1 部分：通用技术要求》相同。

GB 20840《互感器》分为以下几个部分：

- 第 1 部分：通用技术要求；
- 第 2 部分：电流互感器的补充技术要求；
- 第 3 部分：电磁式电压互感器的补充技术要求；
- 第 4 部分：组合互感器的补充技术要求；
- 第 5 部分：电容式电压互感器的补充技术要求；
- 第 6 部分：电子式互感器和低功率独立传感器的补充通用技术要求；
- 第 7 部分：电子式电压互感器的补充技术要求；
- 第 8 部分：电子式电流互感器的补充技术要求；
- 第 9 部分：互感器的数字接口；
- 第 10 部分：低功率独立电流传感器的补充技术要求；
- 第 11 部分：低功率独立电压传感器的补充技术要求；
- 第 12 部分：组合电子式互感器和组合独立传感器的补充技术要求；
- 第 13 部分：独立合并单元。

本部分为 GB 20840 的第 3 部分。

本部分按照 GB/T 1.1—2009 给出的规则起草。

本部分代替 GB 1207—2006《电磁式电压互感器》。

本部分需与 GB 20840.1—2010《互感器 第 1 部分：通用技术要求》配套使用。本部分遵循 GB 20840.1 的编写结构，是对 GB 20840.1 相应条款的增补、修改或替代。当 GB 20840.1 的条款在本部分中未被提及，只要合理，则这些条款就适用于本部分。当本部分中指明“增补”、“修改”或“替代”时，则意味着 GB 20840.1 的相关条款在本部分中被相应改编。

对于在 GB 20840.1—2010 的基础上增补的章、条、图、表、注和附录，本部分采用下列编号形式：

- 章、条、图、表和注的编号从 301 开始；
- 附录的编号为 3A、3B 等。

本部分使用重新起草法修改采用 IEC 61869-3:2011《互感器 第 3 部分：电磁式电压互感器的补充技术要求》。

本部分与 IEC 61869-3:2011 相比在结构上有较多调整，附录 3A 中列出了本部分与 IEC 61869-3:2011 的章、条、图、表编号对照一览表。

本部分与 IEC 61869-3:2011 相比存在技术性差异，这些差异涉及的条款已通过在其外侧页边空白处位置的垂直单线( | )进行了标识，附录 3B 中给出了相应技术性差异及其原因的一览表。

本部分还做了下列编辑性修改：

- 增加了“引言”；
- 删除了 IEC 61869-3:2011 的 7.2.3.3.1、7.3.2.1 和 7.4 的标题，并将 7.2.3.3.1 的内容变为 7.2.3.3 的内容；
- 将 IEC 61869-3:2011 的 7.3.1.303.1(本部分为 7.3.2.303.1)中用文字表达的公式改为用符号表达的公式，并对公式中各符号分别进行了解释；

——增加了资料性附录 3C,将 IEC 61869-3:2011 中未被采用的二次绕组额定电压和典型铭牌示例等内容列于该附录中。

请注意本文件的某些内容可能涉及专利。本文件的发布机构不承担识别这些专利的责任。

本部分由中国电器工业协会提出。

本部分由全国互感器标准化技术委员会(SAC/TC 222)归口。

本部分起草单位:沈阳变压器研究院股份有限公司、国网电力科学研究院、东北电力科学研究院股份有限公司、大连第一互感器有限责任公司、特变电工康嘉(沈阳)互感器有限责任公司、中山市泰峰电气有限公司、大连北方互感器集团有限公司、广东电网公司电力科学研究院、正泰电气股份有限公司、江西赣电电气有限公司、衡阳华瑞电气有限公司、江苏科兴电器有限公司、大连互感器有限公司、辽宁新明互感器有限公司、江苏靖江互感器厂有限公司、保定天威互感器有限公司、沈阳互感器有限责任公司、宁波同禾互感器有限公司。

本部分主要起草人:高祖绵、章忠国、叶国雄、张军阳、肖耀荣、祁颖矢、刘玉凤、沙玉洲、张军、徐世超、尹世安、姚森敬、王仁焘、张爱民、刘方怡、吴春先、王继元、蔡强、熊江咏、薛晚道、林贵文、曹孝娥、刘爽、刘硕。

## 引 言

IEC/TC 38 的标准体系现已进行了重新调整,即将以前的 IEC 60044 系列标准重新调整为现在的 IEC 61869 系列标准。为了更好地采用国际标准,全国互感器标准化技术委员会(SAC/TC 222)经研究决定,将我国目前的互感器国家标准体系也按 IEC/TC 38 的新标准体系重新进行调整,即将以前与 IEC 60044 系列标准对应的各单项互感器国家标准按与 IEC 61869 系列标准一一对应的关系进行重新制定,构成一套“通用技术要求”通用部分和各“补充技术要求”专用部分相配套的新互感器系列国家标准。

拟构成的新互感器系列国家标准总体情况如下:

通用部分标准号及名称	专用部分标准号	专用部分标准名称	对应的原标准号	
GB 20840.1 通用技术要求	GB 20840.2	电流互感器的补充技术要求	GB 1208 GB 16847	
	GB 20840.3	电磁式电压互感器的补充技术要求	GB 1207	
	GB 20840.4	组合互感器的补充技术要求	GB 17201	
	GB/T 20840.5	电容式电压互感器的补充技术要求	GB/T 4703	
	GB 20840.6 电子式互感器 和低功率独立 传感器的补充 通用技术要求	GB 20840.7	电子式电压互感器的补充技术要求	GB/T 20840.7
		GB 20840.8	电子式电流互感器的补充技术要求	GB/T 20840.8
		GB 20840.9	互感器的数字接口	
		GB 20840.10	低功率独立电流传感器的补充技术要求	GB/T 20840.7
		GB 20840.11	低功率独立电压传感器的补充技术要求	
		GB 20840.12	组合电子式互感器和组合独立传感器的补充技术要求	—
GB 20840.13	独立合并单元	—		

## 互感器 第3部分:电磁式电压互感器的 补充技术要求

### 1 范围

GB 20840 的本部分适用于供电气测量仪表或继电保护装置使用、频率为 15 Hz~100 Hz 的新制造的电磁式电压互感器。

注 301: 本部分不包括三相电压互感器的补充技术要求,但第 4 章~第 10 章技术要求的有关部分也适用于三相电压互感器,并在有些条款(如:3.1.303、5.5.301、5.301.1、5.301.2、6.13.301 和表 303)中已包含了少量涉及它们的内容。

所有的电压互感器都适合于测量用,但某些类型的电压互感器还适合于保护用。测量和保护两种用途的电压互感器应符合本部分所有条款的要求。

### 2 规范性引用文件

下列文件对于本文件的应用是必不可少的。凡是注日期的引用文件,仅注日期的版本适用于本文件。凡是不注日期的引用文件,其最新版本(包括所有的修改单)适用于本文件。

GB 20840.1—2010 的第 2 章与下列增补的内容均适用。

GB/T 156 标准电压(GB/T 156—2007,IEC 60038:2002,IEC Standard Voltages,MOD)

GB 311.1 绝缘配合 第 1 部分:定义、原则和规则(GB 311.1—2012,IEC 60071-1:2006,MOD)

GB/T 2900.15 电工术语 变压器、互感器、调压器和电抗器(GB/T 2900.15—1997,IEC 60050(421):1990,IEC 60050(321):1986,NEQ)

GB/T 5585.1 电工用铜、铝及其合金母线 第 1 部分:铜和铜合金母线

GB/T 7252 变压器油中溶解气体分析和判断导则(GB/T 7252—2001,IEC 60599:1999,NEQ)

GB/T 7595 运行中变压器油质量

GB 20840.1—2010 互感器 第 1 部分:通用技术要求(IEC 61869-1:2007,MOD)

GB/T 22071.2 互感器试验导则 第 2 部分:电磁式电压互感器

### 3 术语和定义

GB 20840.1—2010 中界定的以及下列增补的术语和定义均适用于本文件。

#### 3.1 通用定义

##### 3.1.301

**电压互感器 voltage transformer**

一种在正常使用条件下其二次电压与一次电压实际成正比、且在联结方法正确时其相位差接近于零的互感器。

[GB/T 2900.15—1997,定义 3.4.30]

##### 3.1.301.1

**电磁式电压互感器 inductive voltage transformer**

一种通过电磁感应将一次电压按比例变换成二次电压的电压互感器。这种互感器不附加其他改变

一次电压的电气元件(如电容器)。

3.1.302

**不接地电压互感器 unearthed voltage transformer**

一种包括接线端子在内的一次绕组各个部分都是按其额定绝缘水平对地绝缘的电压互感器。

[GB/T 2900.15—1997, 定义 3.4.31]

3.1.303

**接地电压互感器 earthed voltage transformer**

一次绕组的一端直接接地的单相电压互感器,或一次绕组的星形联结点为直接接地的三相电压互感器。

[GB/T 2900.15—1997, 定义 3.4.32]

3.1.304

**测量用电压互感器 measuring voltage transformer**

向测量仪器、积分仪表和类似电器传送信息信号的电压互感器。

[改写 GB/T 2900.15—1997, 定义 3.4.33]

3.1.305

**保护用电压互感器 protective voltage transformer**

向继电保护和控制装置传送信息信号的电压互感器。

[GB/T 2900.15—1997, 定义 3.4.34]

3.1.306

**一次绕组 primary winding**

施加被变换电压的绕组。

[GB/T 2900.15—1997, 定义 4.3.6]

3.1.307

**二次绕组 secondary winding**

给测量仪器、积分仪表、继电保护或控制装置的电压回路供电的绕组。

[GB/T 2900.15—1997, 定义 4.3.9]

3.1.308

**剩余电压绕组 residual voltage winding**

单相电压互感器的一个绕组,用于在三相组的三台单相电压互感器中联结成开口三角形,其目的是:

- a) 在接地故障时产生剩余电压;
- b) 阻尼弛张振荡(铁磁谐振)。

[GB/T 2900.15—1997, 定义 4.3.20]

3.2 有关电气绝缘额定值的定义

3.2.301

**额定一次电压 rated primary voltage**

$U_{pr}$

作为电压互感器性能基准的一次电压值。

[GB/T 2900.15—1997, 定义 2.3.29]

3.2.302

**额定二次电压 rated secondary voltage**

$U_{sr}$

作为电压互感器性能基准的二次电压值。

[GB/T 2900.15—1997, 定义 2.3.31]

### 3.2.303

**额定电压因数 rated voltage factor**

$F_v$

与额定一次电压值相乘的一个因数,以确定电压互感器应满足规定时间内有关热性能要求和满足有关准确级要求的最高电压。

[GB/T 2900.15—1997, 定义 2.3.26]

## 3.4 有关准确度的定义

### 3.4.3

**比值差 ratio error**

$\epsilon$

GB 20840.1—2010 的 3.4.3 与下列增补的内容均适用:

比值差(电压误差)的百分数用下式表示:

$$\epsilon = \frac{k_r \times U_s - U_p}{U_p} \times 100$$

式中:

$\epsilon$  —— 比值差(电压误差), %;

$k_r$  —— 额定变比;

$U_p$  —— 实际一次电压,单位为伏(V);

$U_s$  —— 在测量条件下,施加  $U_p$  时的实际二次电压,单位为伏(V)。

## 3.5 有关其他额定值的定义

### 3.5.301

**热极限输出 thermal limiting output**

在额定电压下,二次绕组所能供给而温升不超过规定限值的视在功率值。

注 301: 在这种状态下,所有二次绕组的比值差和相位差几乎都超过限值。

注 302: 有多个二次绕组时,各绕组的热极限输出值应分别标出。

注 303: 除制造方与用户另有协议外,不允许有两个或更多的二次绕组同时供给热极限输出。

## 3.7 符号与名称

GB 20840.1—2010 的 3.7 用下列内容替代:

IT	互感器
CT	电流互感器
CVT	电容式电压互感器
VT	电压互感器
AIS	空气绝缘开关站
GIS	气体绝缘金属封闭开关设备
$k$	实际变比
$k_r$	额定变比

$\epsilon$	比值差
$\Delta\varphi$	相位差
$S_r$	额定输出
$U_{sys}$	系统最高电压
$U_m$	设备最高电压
$U_{pr}$	额定一次电压
$U_{sr}$	额定二次电压
$F_v$	额定电压因数
$f_r$	额定频率
$F$	机械载荷
$F_{rel}$	相对泄漏率

## 5 额定值

GB 20840.1—2010 的第 5 章与下列修改的内容均适用：

注 301：请注意，5.301“额定电压标准值”中所列的补充电压额定值是与 5.2“设备最高电压”一起考虑的。此条文的布局将在 GB 20840 未来改版中重新安排。

### 5.2 设备最高电压

GB 20840.1—2010 的 5.2 与下列增补的内容均适用：

系统标称电压为 1 000 kV 的电压互感器的设备最高电压标准值按 GB 311.1 的规定。

### 5.3 额定绝缘水平

#### 5.3.2 一次端额定绝缘水平

GB 20840.1—2010 的 5.3.2 与下列增补的内容均适用：

系统标称电压为 1 000 kV 的电压互感器的一次端额定绝缘水平应符合 GB 311.1 的规定。

#### 5.3.3.2 截断雷电冲击

GB 20840.1—2010 的 5.3.3.2 与下列增补的内容均适用：

系统标称电压为 1 000 kV 的电压互感器的一次端截断雷电冲击耐受电压应符合 GB 311.1 的规定。

#### 5.3.3.301 接地端子的工频耐受电压

额定短时工频耐受电压应为 3 kV(方均根值)。

如果电压互感器的设备最高电压  $U_m \geq 40.5$  kV, 则额定短时工频耐受电压应为 5 kV(方均根值)。

## 5.5 额定输出

### 5.5.301 额定输出值

以伏安表示的功率因数为 1.0 的额定输出标准值为：

1.0 VA、1.5 VA、2.5 VA、3.0 VA、5.0 VA、7.5 VA、10 VA(负荷系列 I)。

以伏安表示的功率因数为 0.8(滞后)的额定输出标准值为:

10 VA、15 VA、20 VA、25 VA、30 VA、40 VA、50 VA、75 VA、100 VA(负荷系列 II)。

其中有下列横线的数值为优先值。

三相电压互感器的额定输出应是指每相的额定输出。

注 301: 对于给定的一台互感器,只要其额定输出之一是标准值并满足一个标准的准确级,则允许其余的额定输出可以规定为非标准值,但要求满足另一个标准的准确级。

### 5.5.302 额定热极限输出

额定热极限输出应以伏安表示。在额定二次电压下及功率因数为 1.0 时,其标准值应为:

25 VA、50 VA、100 VA 及其十进制倍数。

### 5.5.303 剩余电压绕组的额定输出

拟与同类绕组联结成开口三角形以产生剩余电压的绕组,其额定输出应以伏安表示,并在 5.5.301 的规定值中选取。

### 5.5.304 剩余电压绕组的额定热极限输出

剩余电压绕组的额定热极限输出应以伏安表示。在额定二次电压下及功率因数为 1.0 时,其标准值应为 25 VA、50 VA、100 VA 及其十进制倍数。

注 301: 如果对联结成开口三角形的剩余电压绕组指定了热极限输出,则应注意这些绕组仅是在故障情况下并在有限的时间内承担负荷。与 3.5.301 的定义不同,剩余电压绕组的额定热极限输出是以持续时间 8 h 为基准的(此时,额定电压因数为 1.9)。

## 5.6 额定准确级

### 5.6.301 测量用单相电压互感器的准确度要求

#### 5.6.301.1 测量用电压互感器准确级的标称

测量用电压互感器的准确级,是以该准确级在额定电压和额定负荷下所规定的最大允许电压误差百分数来标称的。

#### 5.6.301.2 测量用电压互感器的标准准确级

测量用单相电压互感器的标准准确级为:

0.1、0.2、0.5、1.0、3.0。

注 301: 有关适当的准确级的导则将在未来的附录中给出。

#### 5.6.301.3 测量用电压互感器的电压误差和相位差限值

在 80%~120% 额定电压之间的任一电压下,其额定频率下的电压误差和相位差应不超过表 301 所列值,且负荷如下:

- a) 对于功率因数为 1 的负荷系列 I,为 0 VA 到 100% 额定负荷之间的任一值。
- b) 对于功率因数为 0.8(滞后)的负荷系列 II,为 25%~100% 额定负荷之间的任一值。

误差应在电压互感器端子处测定,并应包括作为电压互感器整体中一部分的熔断器或电阻器的影响。

对于二次绕组带有抽头的电压互感器,如无另行规定,则其准确级的要求指的是最大变比。

表 301 测量用电压互感器的电压误差和相位差限值

准确级	电压误差(比值差) ±%	相位差	
		±(′)	± crad
0.1	0.1	5	0.15
0.2	0.2	10	0.3
0.5	0.5	20	0.6
1.0	1.0	40	1.2
3.0	3.0	不规定	不规定

注 301: 对于有两个独立二次绕组的电压互感器,应考虑两个二次绕组间的相互影响。有必要规定每个绕组试验时的输出范围,且在非被试绕组带有 0 到额定负荷的任意值下,每个被试绕组在规定的输出范围内均应满足准确级的要求。

如果未规定输出范围,则每个绕组试验时的输出范围应符合 5.6.301.3a)或 5.6.301.3b)中的规定。

如果某一绕组只有偶然的短时负荷,或仅作为剩余电压绕组使用时,则它对其余绕组的影响可以忽略不计。

## 5.6.302 保护用单相电压互感器的补充技术要求

## 5.6.302.1 保护用电压互感器准确级的标称

所有作保护用的电压互感器,除剩余电压绕组外,均应按照 5.6.301.1 和 5.6.301.2 规定其测量准确级。此外,还应具有 5.6.302.2 中的一个准确级。

保护用电压互感器的准确级,是以该准确级自 5%额定电压到与额定电压因数(见 5.302)相对应电压的范围内的最大允许电压误差百分数来标称的。其后标以字母 P。

## 5.6.302.2 保护用电压互感器的标准准确级

保护用电压互感器的标准准确级为 3P 和 6P,在 5%额定电压及与额定电压因数相对应电压下,两者的电压误差和相位差的限值通常相同。在 2%额定电压下的误差限值为 5%额定电压下误差限值的两倍。

## 5.6.302.3 保护用电压互感器的电压误差和相位差限值

在 5%额定电压和额定电压乘以额定电压因数(1.2、1.5 或 1.9)的电压下,其额定频率下的电压误差和相位差应不超过表 302 所列值,且负荷如下:

- 对于功率因数为 1 的负荷系列 I,为 0 VA 到 100%额定负荷之间的任一值。
- 对于功率因数为 0.8(滞后)的负荷系列 II,为 25%~100%额定负荷之间的任一值。

在 2%额定电压下,其电压误差和相位差限值为表 302 所列值的两倍。

表 302 保护用电压互感器的电压误差和相位差限值

准确级	电压误差(比值差) ±%	相位差	
		±(′)	± crad
3P	3.0	120	3.5
6P	6.0	240	7.0

注 301: 当订购的电压互感器具有两个单独的二次绕组时,因为它们相互影响,用户宜规定两个输出范围,每个绕组一个,各输出范围的上限值应符合标准的额定输出值。每个绕组应在其输出范围内满足各自准确级的要求,同时另一绕组具有 0 到 100%输出范围上限值之间的任一输出值。为证明是否符合此要求,只需在各极限值下进行试验。

如果未规定输出范围,则每个绕组试验时的输出范围应符合 5.6.302.3a)或 5.6.302.3b)中的规定。

#### 5.6.302.4 保护用电压互感器剩余电压绕组的准确级

剩余电压绕组的准确级应为 5.6.302.1 和 5.6.302.2 所规定的 6P 或更好。

注 301: 如果剩余电压绕组作特殊用途使用时,则可按照 5.6.301.1、5.6.301.2、5.6.302.1 和 5.6.302.2 的其他标准准确级,由制造方与用户协商选定。

注 302: 如果剩余电压绕组仅作阻尼用时,则可以不标出其准确级。

### 5.301 额定电压标准值

#### 5.301.1 额定一次电压

三相电压互感器和用于单相系统或三相系统线间的单相电压互感器,其额定一次电压标准值应为 GB/T 156 中常规值的额定系统电压值之一。接在三相系统线与地之间或系统中性点与地之间的单相电压互感器,其额定一次电压标准值为额定系统电压的  $1/\sqrt{3}$ 。

注 301: 作为测量用或保护用的电压互感器,其性能是以额定一次电压为基准的,但其额定绝缘水平是以 GB/T 156 所列的设备最高电压为基准的。

#### 5.301.2 额定二次电压

额定二次电压应按照电压互感器使用场合的实际情况选择。接到单相系统或接到三相系统线间的单相电压互感器和三相电压互感器的标准值为 100 V。

用于三相系统相与地之间的单相电压互感器,当其额定一次电压为某一数值除以  $\sqrt{3}$  时,其额定二次电压应是  $100/\sqrt{3}$  V,以保持额定电压比不变。

如果用户另有要求,则额定二次电压的标准值也可参照附录 3C 选取,但应在订货合同中注明。

注 301: 用以产生剩余二次电压的绕组,其额定二次电压列于 5.301.3 中。

#### 5.301.3 保护用电压互感器剩余电压绕组的额定电压

拟与同类绕组联结成开口三角形产生剩余电压的绕组,其额定二次电压为  $100/3$  V 或 100 V。

如果用户另有要求,则剩余电压绕组的额定电压也可参照附录 3C 选取,但应在订货合同中注明。

注 301:  $100/3$  V 只适用于额定电压因数为 1.9 的电压互感器,而 100 V 只适用于额定电压因数为 1.5 的电压互感器。

### 5.302 额定电压因数标准值

电压因数是由最高运行电压决定的,而后者又与系统及电压互感器一次绕组的接地条件有关。

表 303 列出各种接地条件对应的电压因数标准值及最高运行电压的允许持续时间(即额定时间)。

表 303 额定电压因数标准值

额定电压因数	额定时间	一次绕组连接方式和系统接地条件
1.2	连续	任一电网中的相间 任一电网中的变压器中性点与地之间
1.2	连续	中性点有效接地系统[GB 20840.1—2010 中 3.2.7a)]中的相与地之间
1.5	30 s	
1.2	连续	带有自动切除对地故障的中性点非有效接地系统[GB 20840.1—2010 中 3.2.7b)]中的相与地之间
1.9	30 s	

表 303 (续)

额定电压因数	额定时间	一次绕组连接方式和系统接地条件
1.2	连续	无自动切除对地故障的中性点绝缘系统(GB 20840.1—2010的3.2.4)或无自动切除对地故障的谐振接地系统(GB 20840.1—2010的3.2.5)中的相与地之间
1.9	8 h	
注 301: 电磁式电压互感器的最高连续运行电压,应等于设备最高电压(对接在三相系统相与地之间的电压互感器还需除以 $\sqrt{3}$ )或额定一次电压乘以 1.2,取其较低者。		
注 302: 额定时间允许缩短,具体值由制造方与用户协商确定。		

## 6 设计和结构

### 6.4 对零件和部件的温升要求

#### 6.4.1 一般要求

GB 20840.1—2010 的 6.4.1 与下列增补的内容均适用:

除非另有规定,电压互感器在规定电压、额定频率、额定负荷或多个额定负荷中的最大额定负荷且负荷功率因数为 0.8(滞后)~1 中的任一值时,其温升应不超过 GB 20840.1—2010 中表 6 的规定值。

当电压互感器装有储油柜、油面上充惰性气体或是全密封时,储油柜或油室的顶层油温升应不超过 55 K。

当电压互感器没有这些配置时,储油柜或油室的顶层油温升应不超过 50 K。

在铁心或其他金属件外表面测得的温升值,应不超过它们所接触或靠近的绝缘材料按 GB 20840.1—2010 表 6 所列的相应值。

### 6.5 设备的接地要求

#### 6.5.1 一般要求

GB 20840.1—2010 的 6.5.1 与下列增补的内容均适用。

电压互感器的接地连接处应有直径不小于 8 mm 的接地螺栓,或其他供接地线连接用的零件(例如:面积足够大且有连接孔的接地板),且接地连接处应有平整的金属表面。这些接地零件均应有可靠的防锈镀层,或采用不锈钢材料制成。

注 301: 对标称电压  $U_n \leq 0.66$  kV 的电压互感器,可采用直径为 6 mm 的接地螺栓,亦可通过电压互感器上的其他金属件接地。

### 6.13 标志

#### 6.13.301 端子标志

##### 6.13.301.1 一般规则

各端子标志适用于单相电压互感器,也适用于装成一体按三相电压互感器联结的单相电压互感器组,或具有三相共用铁心的三相电压互感器。

##### 6.13.301.2 标志方法

大写字母 A、B、C 和 N 表示一次绕组端子,小写字母 a、b、c 和 n 表示相应的二次绕组端子。  
字母 A、B 和 C 表示全绝缘端子,字母 N 表示接地端子。

复合字母 da 和 dn 表示提供剩余电压的绕组端子。

6.13.301.3 采用的标志

应按图 301~图 310 选取适当的标志。

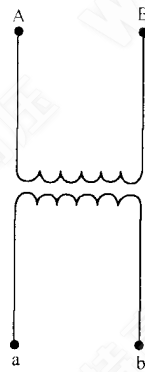


图 301 有一个二次绕组的单相不接地电压互感器



图 302 有一个二次绕组的单相接地电压互感器

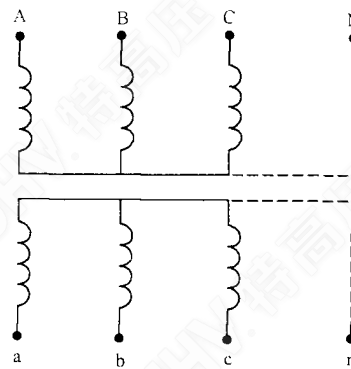


图 303 有一个二次绕组的三相组

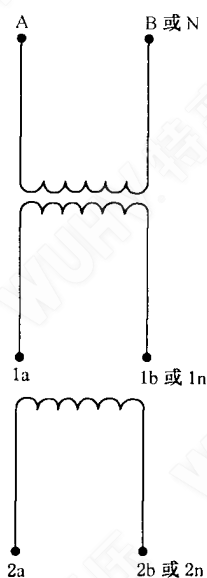


图 304 有两个二次绕组的单相电压互感器

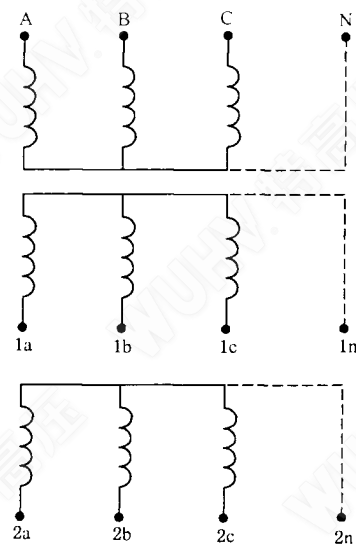


图 305 有两个二次绕组的三相组

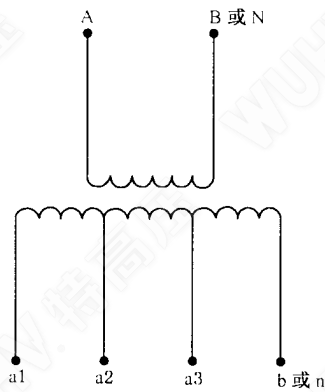


图 306 有一个带多抽头二次绕组的单相电压互感器

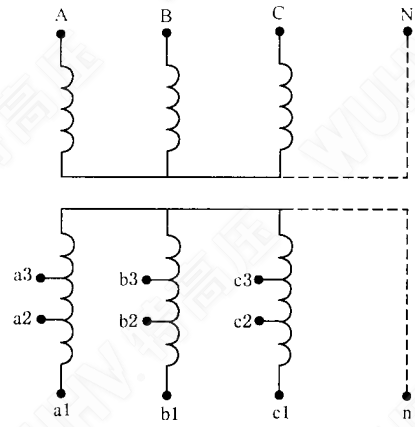


图 307 有一个带多抽头二次绕组的三相组

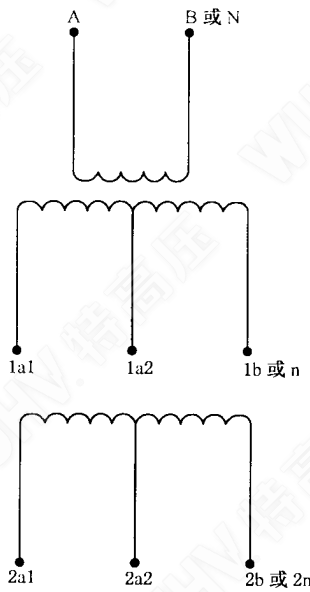


图 308 有两个带抽头二次绕组的单相电压互感器

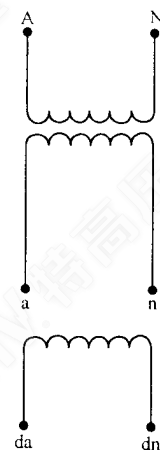


图 309 有一个剩余电压绕组的单相电压互感器

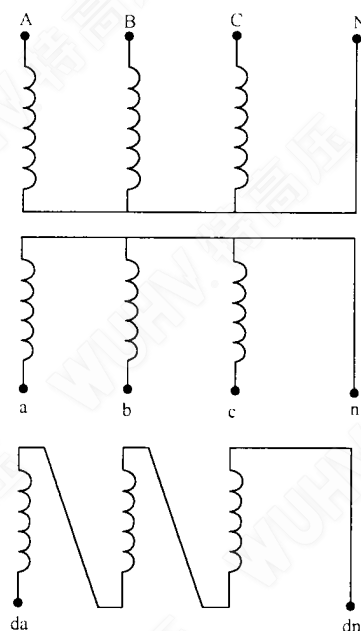


图 310 有一个剩余电压绕组的三相电压互感器

#### 6.13.301.4 极性关系的表示

标有同一字母大写和小写的端子,在同一瞬间应具有同一极性。

#### 6.13.302 铭牌标志

##### 6.13.302.1 通用内容

作为对 GB 20840.1—2010 的 6.13 所列标志的增补,所有电压互感器还应带有以下标志:

- 额定一次和二次电压(例如 35/0.1 kV);
- 额定输出和相应的准确级(例如 50 VA, 1.0 级);

注 301: 当有两个独立的二次绕组时,标志宜指明每个二次绕组的输出(VA)范围及其相应的准确级和每个绕组的额定电压。

此外,还应标出如下内容:

- 额定电压因数及其相应的额定时间。

对于采用负荷系列 I 的电压互感器,其范围值应直接标在负荷标志之前,同时还应在适当位置标出负荷的功率因数(例如,0 VA-10 VA, 0.2 级,  $\cos\phi=1.0$ )。

注 302: 铭牌可包括该电压互感器所能满足的几个输出和相应准确级的组合。

注 303: 如果用户有要求,则铭牌标志可参考附录 3C 的规定。

##### 6.13.302.2 测量用电压互感器的铭牌标志

铭牌应标有 6.13.302.1 所规定的相应内容。

准确级应标在相应的额定输出之后(例如 100 VA, 0.5 级)。

##### 6.13.302.3 保护用电压互感器的铭牌标志

铭牌应标有 6.13.302.1 所规定的相应内容。体积小的电压互感器,可能需要简化内容和/或将内容分列于几个标牌上。

准确级应标在相应的额定输出之后。

### 6.301 短路承受能力

电压互感器应设计和制造成在额定电压下励磁时,能承受持续时间为 1 s 的外部短路的机械效应和热效应而无损伤。

### 6.302 绝缘油性能要求

油浸式电压互感器所用绝缘油应符合 GB/T 7595 和 GB/T 7252 的要求。

### 6.303 对出线端子的要求

电压互感器二次出线端子的螺纹直径应不小于 5 mm。二次出线端子及紧固件应由铜或铜合金制成,并应有可靠的防锈镀层。

二次出线端子板应具有良好的防潮性能。

### 6.304 对油浸式电压互感器的结构要求

为保证油浸式电压互感器的运行安全,对其结构的要求如下:

- a) 设备最高电压  $U_m \geq 40.5$  kV 的电压互感器,应有保证绝缘油与外界空气不直接接触或完全隔离的装置(例如,金属膨胀器),或其他的防油老化措施。
- b) 设备最高电压  $U_m \geq 40.5$  kV 的电压互感器,应装有油面(油位)指示装置,且应有最低油面(油位)指示标志。对于某些电压互感器(例如,其油面或油位不随温度变化者等),应装有指示油量装置。
- c) 油箱(底座)下部应装有取油样或放油用的阀门,放油阀门装设位置应能放出电压互感器中最低处的油。

## 7 试验

### 7.1 一般要求

#### 7.1.2 试验项目

GB 20840.1—2010 的表 11 用下列内容替代。

表 11 试验项目

试验	条款
型式试验	7.2
温升试验	7.2.2
一次端冲击耐压试验	7.2.3
户外型互感器的湿试验	7.2.4
电磁兼容(EMC)试验	7.2.5
准确度试验	7.2.6
外壳防护等级的检验	7.2.7

表 11 (续)

试验	条款
环境温度下密封性能试验(适用于气体绝缘产品)	7.2.8
压力试验(适用于气体绝缘产品)	7.2.9
短路承受能力试验	7.2.301
励磁特性测量	7.2.302
<b>例行试验</b>	7.3
气体露点测量(适用于气体绝缘产品)	7.3.1
一次端工频耐压试验	7.3.2
局部放电测量	7.3.3
电容量和介质损耗因数测量	7.3.4
段间工频耐压试验	7.3.5
二次端工频耐压试验	7.3.6
准确度试验	7.3.7
标志的检验	7.3.8
环境温度下密封性能试验	7.3.9
压力试验(适用于气体绝缘产品)	7.3.10
励磁特性测量	7.3.301
绝缘油性能试验	7.3.302
<b>特殊试验</b>	7.4
一次端多次截断冲击试验	7.4.2
传递过电压试验	7.4.3
机械强度试验	7.4.4
内部电弧故障试验	7.4.5
低温和高温下的密封性能试验(适用于气体绝缘产品)	7.4.6
腐蚀试验	7.4.7
着火危险试验	7.4.8
<b>抽样试验</b>	7.5

## 7.2 型式试验

### 7.2.2 温升试验

GB 20840.1—2010 的 7.2.2 与下列增补的内容均适用。

温升试验应在连接额定负荷时进行,如有多个额定负荷,则应在连接最大额定负荷时进行。

当有多个二次绕组时,除制造方与用户另有协议外,试验应在每个二次绕组同时连接相应的额定负荷时进行。剩余电压绕组(如果有)应按下列规定连接负荷。

对于三相气体绝缘金属封闭开关设备中的电压互感器,所有三相应同时进行试验。

电压互感器的安装应代表其运行时的安装状态。但由于电压互感器在各种开关柜中的位置可能不同,因此,此时的试验布置应由制造方决定。

试验时所施加的电压应按照下述 a)、b) 或 c) 中相应的规定:

- a) 所有的电压互感器,无论其额定电压因数 and 额定时间如何,皆应在 1.2 倍额定一次电压下进行试验,此时剩余电压绕组不接负荷。

如果规定了热极限输出,则电压互感器应在额定一次电压和其热极限输出所对应的且功率因数为 1 的负荷下,在剩余电压绕组不接负荷时进行试验。

如果对多个二次绕组规定了热极限输出,则应分别对电压互感器这些绕组进行试验,每次试验时,只有一个二次绕组连接其热极限输出所对应的且功率因数为 1 的负荷。

试验应连续进行,直到电压互感器温升达到稳定状态为止。

- b) 额定电压因数为 1.5 或 1.9 并均持续 30 s 的电压互感器,应在 1.2 倍额定电压下达到稳定热状态后,按其各自的额定电压因数施加电压进行试验,历时 30 s。温升应不超过 GB 20840.1—2010 表 6 的规定值加 10 K。此时剩余电压绕组接额定输出所对应的负荷。

这种电压互感器的试验也可在冷状态下按其相应的电压因数施加电压,历时 30 s,其绕组温升应不超过 10 K。

注 301: 如果能用其他方法证明电压互感器在这些条件下能满足要求,则可不进行本试验。

注 302: 在额定电压下测量之后,过电压下短暂的 30 s 时间未必能产生可测量的温升。所以,过电压对电压互感器的有害作用,最好根据从各绝缘型式试验中所观察到的缺陷间接进行评估。

- c) 额定电压因数为 1.9 持续 8 h 的电压互感器,试验应在施加 1.2 倍额定电压并经过足够时间达到稳定热状态后,立即施加 1.9 倍额定电压,历时 8 h,其温升应不超过 GB 20840.1—2010 表 6 的规定值加 10 K。

在按 1.2 倍额定一次电压的预热试验时,剩余电压绕组不接负荷。在按 1.9 倍额定一次电压持续 8 h 试验时,剩余电压绕组应连接额定负荷或额定热极限输出(如果有)所对应的负荷,而其他绕组均接额定负荷。

注 301: 电压测量应在一次绕组上进行,因为实际二次电压可能明显小于额定二次电压与额定电压因数的乘积。

### 7.2.3 一次端冲击耐压试验

#### 7.2.3.1 一般要求

GB 20840.1—2010 的 7.2.3.1 与下列增补的内容均适用。

试验电压应施加在一次绕组的每一个线端与地之间。试验时,一次绕组的接地端或不接地电压互感器的非被试线端、每个二次绕组至少一个端子、座架、箱壳(如果有)和铁心(如需接地)皆应接地。

注 301: 可以通过适当的电流记录装置接地。

对于气体绝缘变电站用的三相电压互感器,所有各相应轮流试验。在一相进行试验时,所有其余各相应接地。

对于气体绝缘金属封闭式电压互感器,其验收准则参见 GB 7674。

系统标称电压为 1 000 kV 的电压互感器的试验电压应按设备最高电压和规定的绝缘水平取 GB 311.1 规定的相应值。

#### 7.2.3.2 一次端额定雷电冲击耐压试验

##### 7.2.3.2.1 $U_m < 300$ kV 的互感器

GB 20840.1—2010 的 7.2.3.2.1 与下列增补的内容均适用。

对于不接地电压互感器,应依次对每一个线端施加约一半次数的冲击。此时其余线端接地。

### 7.2.3.3 操作冲击耐压试验

GB 20840.1—2010 的 7.2.3.3 与下列增补的内容均适用。

注 301: 为了抵消铁心饱和的影响, 允许在连续冲击的间隔中通过适当的试验程序调节铁心的磁性状态。

#### 7.2.3.301 一次端截断雷电冲击耐压试验

GB 20840.1—2010 的 7.4.1 与下列增补的内容均适用。

系统标称电压为 1 000 kV 的电压互感器的额定雷电冲击试验电压应依据设备最高电压和规定的绝缘水平取 GB 311.1 规定的相应值。

系统标称电压为 1 000 kV 的电压互感器的截断雷电冲击试验电压应按 GB 311.1 的规定。

### 7.2.4 户外型互感器湿试验

GB 20840.1—2010 的 7.2.4 与下列增补的内容均适用。

系统标称电压为 1 000 kV 的电压互感器的操作冲击试验电压应取 GB 311.1 规定的相应值。

### 7.2.5 电磁兼容(EMC)试验

#### 7.2.5.2 抗扰度试验

不适用。

### 7.2.6 准确度试验

#### 7.2.6.301 测量用电压互感器的准确度型式试验

为验证是否符合 5.6.301.3 的要求, 型式试验应在 80%、100%、120% 额定电压和额定频率下进行, 其输出按照表 304 所列在功率因数为 1(负荷系列 I) 或功率因数为 0.8(滞后, 负荷系列 II) 的各规定值。

表 304 准确度试验的负荷范围

负荷系列	额定输出的优先值 VA	试验值 %(额定输出)
I	1.0、2.5、5、10	0 和 100
II	10、25、50、100	25 和 100

#### 7.2.6.302 保护用电压互感器的准确度型式试验

为验证是否符合 5.6.302.3 的要求, 型式试验应在 2%、5% 和 100% 额定电压和额定电压与额定电压因数(1.2、1.5 或 1.9)相乘的电压下进行, 其输出按照表 304 所列在功率因数为 1(负荷系列 I) 或功率因数为 0.8(滞后, 负荷系列 II) 的各规定值。

当电压互感器有多个二次绕组时, 它们应按表 302 的注中所述连接负荷。

剩余电压绕组在电压不超过 120% 额定电压的试验中不接负荷, 在电压为额定电压乘以额定电压因数(1.5 或 1.9)时的试验中接额定负荷。

#### 7.2.301 短路承受能力试验

为验证电压互感器是否符合 6.301 的要求应进行本试验。

试验时电压互感器的初始温度为 5℃~40℃。

电压互感器应在一次侧励磁,二次端子之间短路。

短路试验应进行一次,历时 1 s。

注 301: 此要求也适用于熔断器为电压互感器组成部件的情况。

短路时,施加于电压互感器端子上的电压方均根值应不低于其额定电压。

当电压互感器有多个二次绕组、多线段或多抽头时,其试验接线应由用户与制造方协商确定。

注 302: 本试验也可将一次端子短路,在二次绕组励磁。

如果电压互感器在冷却到环境温度后能满足下列要求,则认为电压互感器通过了本试验:

- a) 无可见的损伤;
- b) 其误差与本试验前的差异不超过其准确级误差限值的一半,且满足相应准确级的要求;
- c) 能承受住 7.3.2、7.3.3、7.3.5 和 7.3.6 规定的绝缘试验,但其试验电压值降至规定值的 90%;
- d) 经检查,与一次绕组和二次绕组表面所接触的绝缘无明显的劣化现象(例如:碳化)。

如果绕组是铜材且电导率不低于 GB/T 5585.1 规定值的 97%,在绕组的电流密度不超过 180 A/mm<sup>2</sup> 时,则 7.2.301d) 检查可以不进行。此电流密度应依据实测的二次绕组对称短路电流方均根值计算(对于一次侧,应除以额定变比)。

#### 7.2.302 励磁特性测量

对设备最高电压  $U_m \geq 40.5$  kV 的电压互感器应进行励磁特性测量,其测量要求应符合 GB/T 22071.2 的规定。

试验时,电压应施加在二次端子或一次端子上,电压波形应为实际正弦波。测量点至少应包括额定电压的 0.2 倍、0.5 倍、0.8 倍、1.0 倍、1.2 倍及相应于额定电压因数(1.5 或 1.9)下的电压值,测量出对应的励磁电流,并向用户提供励磁特性曲线。

### 7.3 例行试验

#### 7.3.2 一次端工频耐压试验

GB 20840.1 2010 的 7.3.2 用下列内容替代。

##### 7.3.2.301 一般要求

工频耐压试验应按 GB/T 16927.1 的规定进行。

电压互感器应承受下列试验:

- a) 一次端外施工频耐压试验;
- b) 一次端感应耐压试验。

如果未发生试验电压突然下降,则试验合格。

一次端的重复工频耐压试验应以规定试验电压值的 80% 进行。

##### 7.3.2.302 外施工频耐压试验

###### 7.3.2.302.1 一般要求

外施工频耐压试验的持续时间应为 60 s。

试验电压应施加在一次绕组各端子与地之间。所有二次绕组端子、座架、箱壳(如果有)、铁心(如果

要求接地)皆应连在一起接地。

见图 311。

### 7.3.2.302.2 不接地电压互感器

绕组  $U_m < 300$  kV 的不接地电压互感器的试验电压,应按设备最高电压取 GB 20840.1—2010 表 2 所列的相应值。

### 7.3.2.302.3 接地电压互感器

接地电压互感器的试验电压应为 5.3.3.301 所列的相应值。

### 7.3.2.303 感应耐压试验

#### 7.3.2.303.1 一般要求

对于感应耐压试验,为防止铁心饱和,试验频率可以高于额定值,试验持续时间应为 60 s,系统标称电压为 1 000 kV 的电压互感器的试验时间则应为 5 min。如果试验频率超过两倍额定频率,则其试验持续时间可以从规定时间减少到按下式计算的值,但最少为 15 s:

$$t = \frac{2f_r}{f'} \times 60$$

式中:

$t$ ——试验持续时间,单位为秒(s);

$f_r$ ——额定频率,单位为赫兹(Hz);

$f'$ ——试验频率,单位为赫兹(Hz)。

对于系统标称电压为 1 000 kV 的电压互感器,上式中的 60 则应为 300(即  $60 \times 5$ )。

试验电压应施加在一次端子之间。

由制造方自行选择,试验可采用二次绕组励磁,施加的电压足够使一次绕组感应出规定的试验电压,或是用规定的试验电压对一次绕组直接励磁。

无论何种方法,试验电压均应在高压侧测量。座架、箱壳(如果有)、铁心(如果要求接地)和各二次绕组的一个端子以及一次绕组的另一个端子均应连在一起接地。

亦见图 312 和图 313。

绕组  $U_m < 300$  kV 的试验电压,应按设备最高电压取 GB 20840.1—2010 表 2 所列的相应值。

若规定的设备最高电压( $U_m$ )与规定的额定一次电压差别很大时,则感应试验电压应不超过额定一次电压值的五倍。

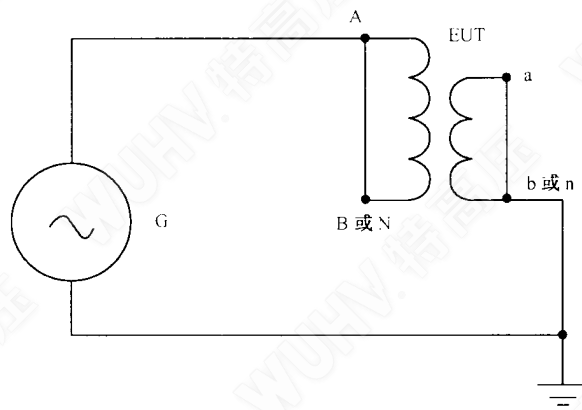
绕组  $U_m \geq 300$  kV 的试验电压,应按额定雷电冲击耐受电压取 GB 20840.1—2010 表 2 所列的相应值,系统标称电压为 1 000 kV 的电压互感器则取 GB 311.1 规定的相应值。

### 7.3.2.303.2 不接地电压互感器

不接地电压互感器试验时,应对每一个线端施加试验电压,持续时间均为要求时间的一半,但每一端最少为 15 s。

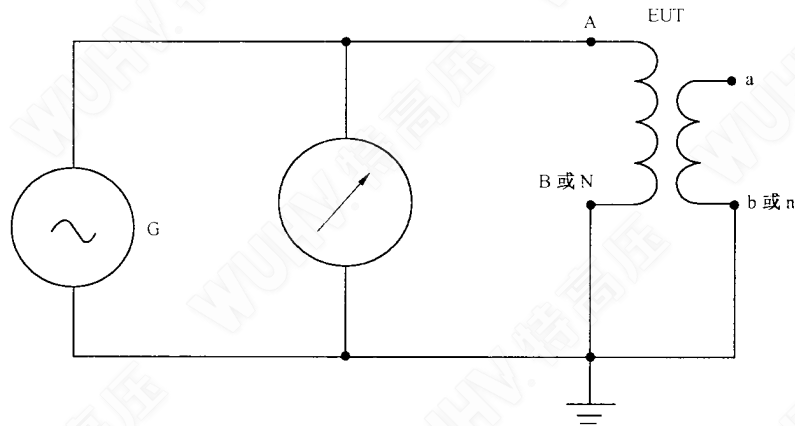
### 7.3.2.303.3 接地电压互感器

接地电压互感器试验时,运行中要求接地的一次绕组端子应接地。



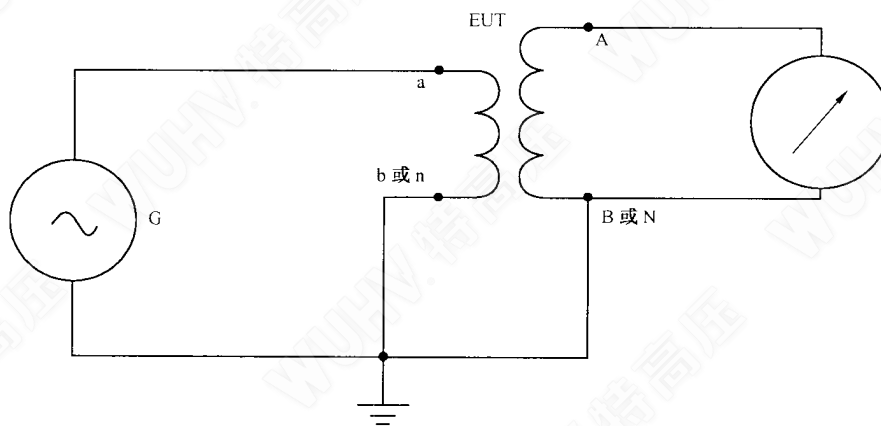
说明：  
 EUT 被试品；  
 G 试验电压发生器。

图 311 外施工频耐压试验的试验电压应用



说明：  
 EUT 被试品；  
 G 试验电压发生器。

图 312 感应耐压试验的试验电压应用(一次绕组励磁)



说明：  
 EUT 被试品；  
 G 试验电压发生器。

图 313 感应耐压试验的试验电压应用(二次绕组励磁)

### 7.3.3 局部放电测量

#### 7.3.3.2 局部放电试验程序

GB 20840.1—2010 的 7.3.3.2 与下列增补的内容均适用：

注 301：当电压互感器的额定电压明显低于设备最高电压  $U_m$  时，降低的预加电压和测量电压可由制造方与用户商定。其中，局部放电测量电压应与预加电压同比率降低。

不接地电压互感器的试验电路应与接地电压互感器的电路相同，但要做两次试验，即轮流对每一高压端子施加电压，同时另一高压端子与低压端子、座架和箱壳（如果有）相连接。参见 GB 20840.1—2010 的图 4 和图 5。

#### 7.3.4 电容量和介质损耗因数测量

GB 20840.1—2010 的 7.3.4 与下列增补的内容均适用。

试验方法应经制造方与用户协商同意，但优先选用电桥法。

如果电压互感器的一次绕组由多个线圈构成，且各线圈均与主绝缘的相应分级电压层连接，则受检验的仅是连接地电位的线圈那部分绝缘。此时，按照 GB 20840.1—2010 中 7.3.4 规定的试验电压应降低。在对介质损耗因数进行校正时，应考虑线圈的电阻。

在电压为  $U_m/\sqrt{3}$  及正常环境温度下，介质损耗因数通常不大于 0.005。

对于串级式电压互感器而言，不需考核其电容量，且 0.005 的介质损耗因数 ( $\tan\delta$ ) 的允许值亦不合适，其在 10 kV 测量电压和正常环境温度下的介质损耗因数 ( $\tan\delta$ ) 的允许值通常不大于 0.02，其绝缘支架的介质损耗因数 ( $\tan\delta$ ) 的允许值通常不大于 0.05。

### 7.3.7 准确度试验

#### 7.3.7.301 测量用电压互感器的准确度例行试验

准确度的例行试验原则上与 7.2.6.301 的型式试验相同，但只要已在类似电压互感器型式试验中证实，减少测试点的试验仍足以验证符合 5.6.301.3 的要求，则允许在例行试验中减少电压和/或负荷的测试点。

#### 7.3.7.302 保护用电压互感器的准确度例行试验

准确度的例行试验原则上与 7.2.6.302 的型式试验相同，但只要已在类似电压互感器型式试验中证实，减少测试点的试验仍足以验证符合 5.6.302.3 的要求，则允许在例行试验中减少电压和/或负荷的测试点。

#### 7.3.301 励磁特性测量

对设备最高电压  $U_m \geq 40.5$  kV 的电压互感器应进行励磁特性测量，其测量要求应符合 GB/T 22071.2 的规定。

试验时，电压应施加在二次端子或一次端子上，电压波形应为实际正弦波。施加额定电压及相应于额定电压因数（1.5 或 1.9）下的电压值，测量出对应的励磁电流，其结果与型式试验对应结果的差异应不大于 30%。同一批生产的同型电压互感器，其励磁特性的差异亦应不大于 30%。

#### 7.3.302 绝缘油性能试验

应对电压互感器用绝缘油进行击穿电压和介质损耗因数 ( $\tan\delta$ ) 测量，对  $U_m \geq 72.5$  kV 的电压互感器，还应对其所用的绝缘油进行含水量和色谱分析等性能试验。试验方法应按相关的规定进行。

附 录 3A  
(资料性附录)

本部分与 IEC 61869-3:2011 相比的结构变化情况

本部分与 IEC 61869-3:2011 相比在结构上有较多调整,具体章条编号对照情况见表 3A.301,图、表编号对照情况见表 3A.302。

表 3A.301 本部分与 IEC 61869-3:2011 的章条编号对照情况

本部分章条编号	对应的 IEC 61869-3:2011 章条编号
3.1.301.1	—
5.2	--
5.3.2	--
5.3.3.2	--
6.5	—
6.5.1	—
6.302	—
6.303	—
6.304	--
—	7.2.3.3.1
7.2.3.301	—
7.2.4	—
7.2.302	--
7.3.2	7.3.1
7.3.2.301	7.3.1.301
7.3.2.302	7.3.1.302
7.3.2.302.1	7.3.1.302.1
7.3.2.302.2	7.3.1.302.2
7.3.2.302.3	7.3.1.302.3
7.3.2.303	7.3.1.303
7.3.2.303.1	7.3.1.303.1
7.3.2.303.2	7.3.1.303.2
7.3.2.303.3	7.3.1.303.3
7.3.3	7.3.2
---	7.3.2.1
7.3.3.2	7.3.2.2
7.3.4	7.4.3
7.3.7	7.3.5

表 3A.301 (续)

本部分章条编号	对应的 IEC 61869-3:2011 章条编号
7.3.7.301	7.3.5.301
7.3.7.302	7.3.5.302
7.3.301	
7.3.302	
	7.4
3C.4	7.4.6
附录 3A	—
附录 3B	—
附录 3C	—

表 3A.302 本部分与 IEC 61869-3:2011 的图、表编号对照情况

本部分表编号	对应的 IEC 61869-3:2011 图、表编号
图 311	图 313
图 312	图 314
图 313	图 315
图 3C.301	图 311
图 3C.302	图 312
表 303	表 304
表 11	表 10
表 304	表 305
表 3C.301	表 303

附 录 3B  
(资料性附录)

本部分与 IEC 61869-3:2011 的技术性差异及其原因

表 3B.301 给出了本部分与 IEC 61869-3:2011 的技术性差异及其原因。

表 3B.301 本部分与 IEC 61869-3:2011 的技术性差异及其原因

本部分章条编号	技术性差异	原因
2	<p>关于规范性引用文件,本部分做了具有技术性差异的调整,调整的情况集中反映在第 2 章“规范性引用文件”中,具体调整如下:</p> <p>a) 用修改采用国际标准的 GB/T 156 代替 IEC 60038;</p> <p>b) 用修改采用国际标准的 GB 20840.1 代替 IEC 61869-1;</p> <p>c) 增加引用了 GB 311.1、GB/T 2900.15、GB/T 7252、GB/T 7595 和 GB/T 22071.2;</p> <p>d) 用与 IEC 60028 无一致对应关系的 GB/T 5585.1 代替 IEC 60028</p>	<p>适应我国国情。</p> <p>两项标准在铜电导率方面的规定无技术性差异,为便于使用,故改为引用国家标准</p>
3.1.301.1	增加了“电磁式电压互感器”术语和定义	正文中曾出现,便于理解
5.2 和 5.3.2	增加了系统标称电压为 1 000 kV 的电压互感器的设备最高电压和一次端额定绝缘水平的有关规定	满足我国特高压输变电工程的需要
5.3.3.2	增加了系统标称电压为 1 000 kV 的电压互感器的一次端截断雷电冲击耐受电压	
5.3.3.301	增加了对设备最高电压 $U_m \geq 40.5$ kV 产品的额定短时工频耐受电压应为 5 kV(方均根值)的要求	提高 $U_m \geq 40.5$ kV 的电压互感器的接地端工频耐压水平,以加强产品的运行安全性
5.5.301	在负荷系列 I 和负荷系列 II 的额定输出标准值中,分别增加了一些额定输出标准值的非优先值	满足我国不同用户的需要
5.6.301.3 中的表 301	<p>将表注 301 中的第 2 段“如果未规定输出范围,则每个绕组试验时的输出范围应为其额定输出的 25%~100%”修改为“如果未规定输出范围,则每个绕组试验时的输出范围应符合本条中 a) 或 b) 中的规定”</p>	加强对负荷系列 I 的测量用电压互感器的误差考核要求。
5.6.302.3 中的表 302		加强对负荷系列 I 的保护用电压互感器的误差考核要求
5.301.2 5.301.3	将额定二次电压和剩余绕组的额定电压修改为我国的现用值,将 IEC 标准中的规定值列入附录 3C 中	适应我国国情
6.5.1	增加了对电压互感器接地连接处的相关要求	保证电压互感器的运行安全
6.13.301.2	删除了接地端子表示字母 N 中有关“其绝缘性能比其他端子低”的内容	适应我国国情

表 3B.301 (续)

本部分章条 编号	技术性差异	原因
6.13.302.1	<p>对额定一次电压和二次电压的具体示例按我国的实际情况进行修改。</p> <p>删除了“注 302:对于气体绝缘电压互感器,电压互感器的最高电压应作为设备额定电压标在铭牌上”。</p> <p>对于采用负荷系列 I 的电压互感器,增加了标出负荷的功率因数的要求。</p> <p>删除了 IEC 标准中的图 311(典型铭牌示例图)和图 312(具有典型数据的铭牌示例图),将其列入附录 3C 中</p>	<p>适应我国国情。</p> <p>不符合我国的实际情况。</p> <p>区分额定输出同为 10 VA 的采用负荷系列 II 的电压互感器。</p> <p>适应我国国情</p>
6.302	增加了“绝缘油性能要求”	保证电压互感器的运行安全
6.303	增加了“对出线端子的要求”	
6.304	增加了“对油浸式电压互感器的结构要求”	
7.1.2 中的 表 11	<p>型式试验项目中增加了“励磁特性测量”。</p> <p>将“气体露点测量”和“电容量和介质损耗因数测量”由特殊试验修改为例行试验。</p> <p>例行试验项目中增加了“励磁特性测量”和“绝缘油性能试验”。</p> <p>删特殊试验项目中的“一次端截断雷电冲击耐压试验”,将其修改为型式试验项目的“一次端冲击耐压试验”范畴</p>	使电压互感器制造的质量控制更趋严格,以保证产品的运行安全
7.2.2	<p>对温升试验时绕组连接负荷的有关规定进行了适当的修改,进一步明确了各绕组在不同试验试验情况下连接不同负荷的条件。</p> <p>对额定电压因数为 1.5 或 1.9 并均持续 30 s 的电压互感器,增加了“这种电压互感器的试验也可在冷状态下按其相应的电压因数施加电压,历时 30 s,其绕组温升应不超过 10 K”和“注 301:如果能用其他方法证明电压互感器在这些条件下能满足要求,则可不进行本试验”。</p> <p>删除了 IEC 标准中该条的倒数第 2 段的内容</p>	<p>使试验条件更加完善和明确</p> <p>适应我国国情</p> <p>重复规定</p>
7.2.3.1	增加了“系统标称电压为 1 000 kV 的电压互感器的试验电压应按设备最高电压和规定的绝缘水平取 GB 311.1 规定的相应值”	满足我国特高压输变电工程的需要
7.2.3.301	将“一次端截断雷电冲击耐压试验”由特殊试验项目修改为型式试验项目。并增加了“系统标称电压为 1 000 kV 的电压互感器的额定雷电冲击试验电压应依据设备最高电压和规定的绝缘水平取 GB 311.1 规定的相应值”和“系统标称电压为 1 000 kV 的电压互感器的截断雷电冲击试验电压应按 GB 311.1 的规定”两段内容	使电压互感器制造的质量控制更趋严格,以保证产品的运行安全。同时也为了满足我国特高压输变电工程的需要

表 3B.301 (续)

本部分章条编号	技术性差异	原因
7.2.4	增加了“户外型互感器的湿试验”的试验要求	满足我国特高压输变电工程的需要
7.2.6.302	将“剩余电压绕组在电压不超过 100% 额定电压的试验中不接负荷,在电压为额定电压乘以额定电压因数时的试验中接额定负荷”修改为“剩余电压绕组在电压不超过 120% 额定电压的试验中不接负荷,在电压为额定电压乘以额定电压因数(1.5 或 1.9)时的试验中接额定负荷”	符合实际运行工况
7.2.301	将试验时的初始温度由“10 °C ~ 30 °C”修改为“5 °C ~ 40 °C”。 项 b) 句末增加“且满足相应准确级的要求”	适应我国国情。 对试验的考核更加严格
7.2.302	增加了型式试验项目中“励磁特性测量”的试验要求	使电压互感器制造的质量控制更趋严格,以保证产品的运行安全
7.3.2.303.1	增加了对系统标称电压为 1 000 kV 的电压互感器的试验时间应为 5 min 的规定。 对于绕组 $U_m \geq 300$ kV 的电压互感器,增加了对系统标称电压为 1 000 kV 的电压互感器的额定雷电冲击试验耐受电压如何选取的规定	满足我国特高压输变电工程的需要
7.3.4	将 IEC 标准中的 7.4.3 的内容修改到此处,即由特殊试验项目修改为例行试验项目。同时增加了对电压互感器介质损耗因数允许值的有关规定	使电压互感器制造的质量控制更趋严格,以保证产品的运行安全
7.3.301 7.3.302	增加了例行试验项目中“励磁特性测量”和“绝缘油性能试验”的试验要求	
—	删除了 IEC 标准的 7.4.6 的内容,将其列入附录 3C 中	
		IEC 标准的 7.4.6 中增加的“注 301”的内容对我国不适用。如果没有该注的内容,则 GB 20840.1 中的内容就直接适用本部分了

## 附录 3C

(资料性附录)

IEC 61869-3:2011 的二次绕组额定电压、典型铭牌示例、具有典型数据的铭牌示例  
和内部电弧故障试验

## 3C.1 额定二次电压

额定二次电压应按照电压互感器使用场合的实际情况选择。下列值为接在单相系统中或接在三相系统线间的单相电压互感器以及三相电压互感器的标准值：

- a) 基于欧洲各国的现用值：
- 100 V 和 110 V；
  - 200 V, 用于延伸二次电路。
- b) 基于美国和加拿大现用值：
- 120 V, 用于配电系统；
  - 115 V, 用于输电系统；
  - 230 V, 用于延伸二次电路。

用于三相系统相与地之间的单相电压互感器, 当其额定一次电压为某一数值除以 $\sqrt{3}$ 时, 其额定二次电压应是上面所列数值之一除以 $\sqrt{3}$ , 以保持额定电压比不变。

注 301: 用以产生剩余二次电压的绕组, 其额定二次电压列于 3C.2 中。

## 3C.2 剩余电压绕组的额定电压

拟与同类绕组联结成开口三角形以产生剩余电压的绕组, 其额定二次电压列于表 3C.301 中。

表 3C.301 产生剩余电压的二次绕组额定电压

单位为伏

优先值		可选(非优先)值
100	110	200
$\frac{100}{\sqrt{3}}$	$\frac{110}{\sqrt{3}}$	$\frac{200}{\sqrt{3}}$
$\frac{100}{3}$	$\frac{110}{3}$	$\frac{200}{3}$

注 301: 在系统条件使额定二次电压优先值所产生的剩余电压过低时, 可采用非优先值, 但应注意采取安全措施。

## 3C.3 典型铭牌示例和具有典型数据的铭牌示例

典型铭牌示例图见图 3C.301, 具有典型数据的铭牌示例图见图 3C.302(此例为具有两个二次绕组的 220 kV 电压互感器)。

制造方名称		电压互感器			型号
年份		序号		质量	kg
A-N	___/√3 kV	1a-1n	___ V	2a-2n	___ V
		da-dn	___ V	VA	___
		VA	___	VA	___
		准确级	___	准确级	___
频率	___ Hz	U <sub>m</sub>	___ kV	LI/SI/AC	___ kV/ ___ kV/ ___ kV ___ s
机械强度	___ kN	温度	-_/+ °C	F <sub>v</sub>	___, ___ s
				绝缘等级	___
需要时补充的标志					
充填的液体	___	充填压力	___ kPa	最低压力	___ kPa
				液体体积	___ L

图 3C.301 典型铭牌示例图

制造方名称		电压互感器			(型号标志)
年份	2007	序号	按照要求	质量	500 kg
A-N	220/√3 kV	1a-1n	63.5 V	2a-2n	___ V
		da-dn	110 V	VA	___
		VA	25/50 <sup>a</sup>	VA	___
		准确级	0.5/3P	准确级	___
		准确级	___	准确级	6P
频率	50 Hz	U <sub>m</sub>	245 kV	LI/SI/AC	1 050 kV/ ___ kV/ 460 kV 60 s
机械强度	1.25 kN	温度	-25/+40 °C	F <sub>v</sub>	1.5, 30 s
		绝缘等级			A
充填的液体	油	充填压力	120 kPa	最低压力	100 kPa
型号	(牌号)			液体体积	300 L
* 热极限负荷为 100 VA。				密封体—不得损伤	

图 3C.302 具有典型数据的铭牌示例图

### 3C.4 内部电弧故障试验

IEC 61869-1:2007 的 7.4.6 与下列增补的内容均适用:

注 301: 对于大多数柱式油浸电压互感器, 一次绝缘最容易出故障的位置是一次绕组与一次导体之间的过渡区。