

ICS 29.240.99

F 24

备案号: 57171-2017

**DL**

# 中华人民共和国电力行业标准

DL / T 846.12 — 2016

---

## 高电压测试设备通用技术条件 第 12 部分: 电力电容测试仪

General technical specifications for high voltage test equipment  
Part 12: Power capacitor tester

2016-12-05 发布

2017-05-01 实施

---

国家能源局 发布

## 目 次

前言	II
1 范围	1
2 规范性引用文件	1
3 术语和定义	1
4 概述	1
5 技术要求	2
6 试验方法	3
7 检验规则	5
8 铭牌、包装、运输和贮存	5
9 供货成套性	6

## 前 言

DL/T 846 的本部分按照 GB/T 1.1—2009《标准化工作导则 第1部分：标准的结构和编写》给出的规则起草。

DL/T 846《高电压测试设备通用技术条件》包含12个部分，分别如下：

- 第1部分：高电压分压器测量系统；
- 第2部分：冲击电压测量系统；
- 第3部分：高压开关综合测试仪；
- 第4部分：脉冲电流法局部放电测量仪；
- 第5部分：六氟化硫微量水分仪；
- 第6部分：六氟化硫气体检漏仪；
- 第7部分：绝缘油介电强度测试仪；
- 第8部分：有载分接开关测试仪；
- 第9部分：真空开关真空度测试仪；
- 第10部分：暂态地电压局部放电检测仪；
- 第11部分：特高频局部放电检测仪；
- 第12部分：电力电容测试仪。

本部分是 DL/T 846 的第12部分。

本部分由中国电力企业联合会提出。

本部分由全国高电压试验技术标准化分技术委员会（SAC/TC163/SC1）归口。

本部分主要起草单位：中国电力科学研究院、国家高电压计量站、国网四川省电力公司计量中心。

本部分主要起草人：张军、卢冰、付济良、彭国政、袁恒、肖莹、刘卓。

本部分在执行过程中的意见或建议反馈至中国电力企业联合会标准化管理中心（北京市白广路二条一号，100761）。

# 高电压测试设备通用技术条件

## 第 12 部分：电力电容测试仪

### 1 范围

本部分规定了电力电容测试仪的术语和定义、技术要求、试验方法、检验规则、铭牌、包装、运输和贮存等要求。

本部分适用于电力电容测试仪的生产、检验、使用及维修。

本部分不适用于脉冲电容器。

### 2 规范性引用文件

下列文件对于本文件的应用是必不可少的。凡是注日期的引用文件，仅注日期的版本适用于本文件。凡是不注日期的引用文件，其最新版本（包括所有的修改单）适用于本文件。

GB/T 191 包装储运图示标志

GB/T 6587—2012 电子测量仪器通用规范

GB 11463—1989 电子测量仪器可靠性试验

GB/T 18268.1—2010 测量、控制和实验室用的电设备 电磁兼容性要求 第 1 部分：通用要求

GB/T 25480 仪器仪表运输、贮存基本环境条件及试验方法

### 3 术语和定义

下列术语和定义适用于本文件。

#### 3.1

**电力电容测试仪 power capacitor tester**

对电力电容器的电容量进行测量的仪器（以下简称测试仪）。

### 4 概述

测试仪是在停电条件下测量电力电容器电容量的专用测试仪器。通常由恒压源、穿心式电流传感器及测量单元组成。测试仪测量电力电容器接线图如图 1 所示。

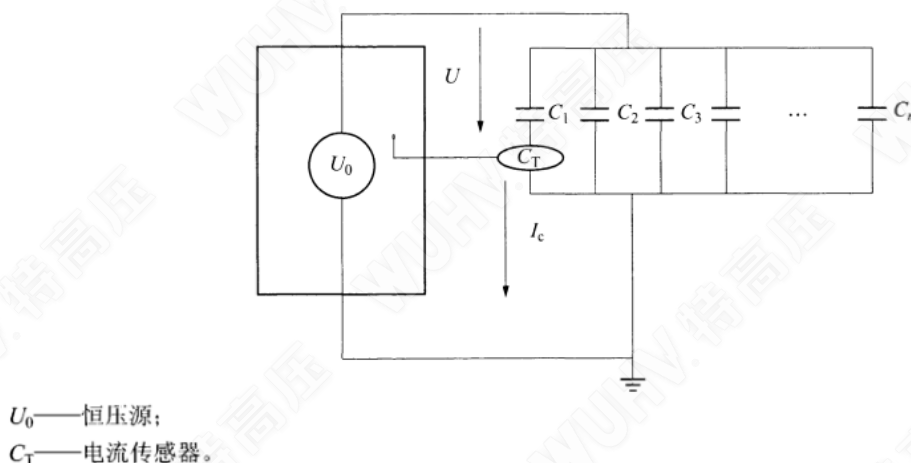


图 1 测试仪测量电力电容器接线图

## 5 技术要求

### 5.1 工作条件

测试仪的工作条件应满足以下要求：

- a) 环境温度 $-10^{\circ}\text{C}\sim+40^{\circ}\text{C}$ 。
- b) 相对湿度不大于 80%。
- c) 电源电压为交流  $220\text{V}\pm 22\text{V}$ 。
- d) 电源频率为  $50\text{Hz}\pm 0.5\text{Hz}$ 。
- e) 电源总谐波畸变率 (total harmonic distortion, THD) 不大于 5%。

### 5.2 外观

测试仪表面应无裂纹和变形，所有金属件不应有锈蚀，连接部位无松动。各操作部件应灵活、无卡涩。标注明确、清晰。

### 5.3 测量性能

#### 5.3.1 测量范围

测试仪电容量测量范围应包括  $0.1\mu\text{F}\sim 2000\mu\text{F}$ ，测试仪电容量测量量程应包括  $0.1\mu\text{F}\sim 2\mu\text{F}$ 、 $2\mu\text{F}\sim 20\mu\text{F}$ 、 $20\mu\text{F}\sim 200\mu\text{F}$ 、 $200\mu\text{F}\sim 2000\mu\text{F}$ 。

#### 5.3.2 示值允许误差表示形式

测试仪示值允许误差表示形式可用式 (1) 或式 (2) 表示。

$$\Delta = \pm (a\%C + b\%C_M) \quad (1)$$

$$\Delta = \pm (a\%C + n \text{ 个字}) \quad (2)$$

式 (1)、式 (2) 中：

$\Delta$ ——测试仪示值最大允许误差， $\mu\text{F}$ ；

$a$ ——与测试仪读数相关的系数；

$C$ ——测试仪读数， $\mu\text{F}$ ；

$b$ ——与测试仪量程相关的系数；

$C_M$ ——测试仪量程， $\mu\text{F}$ 。

注： $a > 4b$ 。

#### 5.3.3 示值最大允许误差与准确度等级

以规定的示值最大允许误差的系数  $a$  作为准确度等级指数。推荐采用的准确度等级见表 1。

表 1 准确度等级表

参数名称	准确度等级		
电容量	1	2	5

#### 5.3.4 示值分辨力

测试仪的示值分辨力应与其标称准确度等级对应的示值最大允许误差相适应，一般应不超过示值最大允许误差的 1/10。

### 5.3.5 输出容量

测试仪输出容量不小于 500VA。

## 5.4 安全性能

### 5.4.1 绝缘电阻

测试仪电源输入端对机壳的绝缘电阻应大于 20M $\Omega$ 。

### 5.4.2 介电强度

测试仪电源输入端对机壳应能承受工频 2kV、历时 1min 的耐压试验，应无击穿、飞弧现象。

## 5.5 电磁兼容

测试仪的电磁兼容性应符合 GB/T 18268.1—2010 中表 2 对试验项目和等级、试验方法及其判据的要求。

## 5.6 环境适应性

测试仪的环境适应性包含温度、湿度、振动、冲击等方面，应符合 GB/T 6587—2012 环境组别为 II 组的相关规定要求，此外还应符合 GB/T 6587—2012 流通条件等级 2 级规定要求。

## 5.7 可靠性

测试仪的平均无故障工作时间（mean time between failure, MTBF）应不小于 1000h。

## 6 试验方法

### 6.1 试验参比条件

除环境试验外，其余各项试验均在下述参比条件下进行：

- a) 环境温度 (20 $\pm$ 5)  $^{\circ}$ C。
- b) 相对湿度不大于 80%。
- c) 大气压力 86kPa $\sim$ 106kPa。

### 6.2 试验时使用的标准器

试验使用的参考标准装置的电容量范围应覆盖被检测试仪的测量范围，其引入的测量不确定度 ( $k=2$ ) 应不大于被检测试仪示值最大允许误差的 1/4。

### 6.3 外观检查

用目测法检查被检测试仪外观，检查结果应满足 5.2 的要求。

### 6.4 安全性能试验

#### 6.4.1 绝缘电阻

使用 500V 绝缘电阻表测量电源输入端对机壳的绝缘电阻，试验结果应满足 5.4.1 的要求。

#### 6.4.2 介电强度

在电源输入端对机壳施加 2kV、1min 工频交流电压，试验结果应满足 5.4.2 的要求。

#### 6.5 性能试验

##### 6.5.1 电容量示值误差

电容量示值误差试验应在参比条件下进行，通过测试仪标准装置设定电容量标准值，同时启动被检测测试仪进行测量，示值误差按式 (3) 计算，试验结果应满足 5.3.2 的要求。

$$\Delta C = C_x - C_s \quad (3)$$

式中：

$\Delta C$ ——测试仪电容量示值误差， $\mu\text{F}$ ；

$C_x$ ——测试仪电容量读数， $\mu\text{F}$ ；

$C_s$ ——标准装置电容量读数， $\mu\text{F}$ 。

##### 6.5.2 输出容量

使用数字多用表测量测试仪输出电压，根据输出电压和输出容量计算出最大测量电容。用可调电容箱调到试品最大可测电容，用测试仪进行测量，同时分别用数字多用表测量测试仪输出电压和输出电流，根据  $S=UI$  计算输出容量，试验结果应满足 5.3.5 的要求。

#### 6.6 电磁兼容试验

测试仪电磁兼容试验按 GB/T 18268.1—2010 中表 2 要求的试验项目和方法进行，试验结果应满足 5.5 的要求。

#### 6.7 环境适应性试验

##### 6.7.1 电源适应性试验

测试仪的电源频率与电压试验按 GB/T 6587—2012 中 1.1 的方法进行，试验结果应满足 5.6 的要求。

##### 6.7.2 温度试验

测试仪的温度试验按 GB/T 6587—2012 温度试验组别第 II 组方法进行，试验结果应满足 5.6 的要求。

##### 6.7.3 湿度试验

测试仪的湿度试验按 GB/T 6587—2012 湿度试验组别第 II 组方法进行，试验结果应满足 5.6 的要求。

##### 6.7.4 振动试验

测试仪的振动试验按 GB/T 6587—2012 振动试验组别第 II 组方法进行，试验结果应满足 5.6 的要求。

##### 6.7.5 冲击试验

测试仪的冲击试验按 GB/T 6587—2012 冲击试验组别第 II 组方法进行，试验结果应满足 5.6 的要求。

#### 6.8 可靠性试验

可靠性试验按照 GB 11463—1989 表 1 中定时定数截尾试验方案的规定进行，试验结果应满足 5.7

的要求。

## 7 检验规则

### 7.1 型式检验

#### 7.1.1 检验条件

下列情况之一的，测试仪应进行型式检验：

- a) 新产品鉴定投产前。
- b) 在生产中当设计、材料、工艺或结构等改变，且其改变可能影响产品的性能时，应进行型式检验，此时的型式检验可以只进行与各项改变有关的检验项目。
- c) 停产1年以上恢复生产时。
- d) 国家质量监督机构要求进行质量一致性检验时。

#### 7.1.2 抽样和合格判定规则

测试仪型式检验的抽样和合格判定规则应按照以下方法进行：

- a) 从出厂检验合格的产品中随机抽取3台为样品。
- b) 经过型式检验，全部样品都合格的，则判定该产品本次型式检验合格。
- c) 经过型式检验，有2台以上（包括2台）样品不合格的，则判定该产品本次型式检验不合格。
- d) 经过型式检验，有1台样品不合格的，则应加倍抽样，重新进行型式检验；如全部样品都合格，仍判定该产品本次型式检验合格，如第二次抽样样品仍存在不合格，则判定本次型式检验不合格。

### 7.2 出厂检验

每台测试仪应进行出厂检验，并在产品出厂时附产品检验合格证。

### 7.3 检验项目

测试仪的型式检验和出厂检验项目见表2。

表2 检验项目

序号	检验项目	技术要求条款	试验方法条款	型式试验	出厂检验
1	外观检查	5.2	6.3	√	√
2	测量性能试验	5.3	6.5	√	√
3	安全性能试验	5.4	6.4	√	√
4	电磁兼容试验	5.5	6.6	√	×
5	环境适应性试验	5.6	6.7	√	×
6	可靠性试验	5.7	6.8	√	×

注：“√”表示规定应做的检验项目，“×”表示可不做的检验项目。

## 8 铭牌、包装、运输和贮存

### 8.1 铭牌

产品铭牌应有下列明显标志：

- a) 产品名称。
- b) 产品型号。
- c) 出厂编号。
- d) 出厂年月。
- e) 制造厂名。
- f) 测量范围。
- g) 准确度等级。
- h) 产品生产标准号。

## 8.2 包装

包装应符合 GB/T 191 中有关标志的规定，并标明“小心轻放”“向上”“防雨”等标志。

## 8.3 运输

产品应适于陆运、空运、水运（海运），运输装卸按包装箱上的标志进行操作。

## 8.4 贮存

包装完好的测试仪应满足 GB/T 25480 条款规定的贮存运输要求，长期不用的测试仪应保留原包装，贮存仪器的库房无酸、碱、盐及腐蚀性、爆炸性气体和灰尘以及雨、雪的侵害。

## 9 供货成套性

随同测试仪供货应有的附件如下：

- a) 产品检验合格证。
  - b) 装箱单。
  - c) 使用说明书。
  - d) 随机备件、附件。
  - e) 其他有关的技术资料。
-