

ICS 31.060.70

K 42

备案号: 44778-2014

DL

中华人民共和国电力行业标准

DL/T 740 — 2014

代替 DL 740 — 2000

电 容 型 验 电 器

Capacitive type voltage detectors

(IEC 61243-1: 2003, MOD)

2014-03-18 发布

2014-08-01 实施

国家能源局 发布

目 次

前言	II
1 范围	1
2 规范性引用文件	1
3 术语和定义	2
4 分类	4
5 技术要求	4
6 试验	9
7 包装、贮存及运输	27
附录 A (规范性附录) 带电作业专用标志：双三角	28
附录 B (规范性附录) 验电器使用说明要求	29
附录 C (规范性附录) 试验项目	30
附录 D (规范性附录) 抽样程序	31
附录 E (规范性附录) 机械冲击试验——摆锤法	32

前 言

本标准修订采用 IEC 61243-1:2003《带电作业用验电器 第 1 部分：交流 1kV 及以上电容型验电器》。本标准与 IEC 61243-1:2003 的主要技术差异：

——本标准是按照中国电网的各电压等级作为验电器的标称电压或标称电压范围，而未按照 IEC 中的验电器标称电压范围；

——增加了第 4 章对验电器的分类。

——增加了第 7 章验电器的包装、贮存及运输要求。

本标准替代 DL 740—2000《电容型验电器》。本标准与 DL 740—2000 的主要技术差异：

——增加了 750kV 电压等级；

——验电器启动电压范围调整为 $0.10U_{n,max} \leq U_t \leq 0.45U_{n,min}$ ；

——增加了干扰电压影响试验；

——增加了抗振动试验；

——删除了指示器外壳的绝缘性能试验。

本标准由中国电力企业联合会提出。

本标准由全国带电作业标准化技术委员会归口。

本标准起草单位：中国电力科学研究院、国网北京市电力公司、国网江苏省电力公司无锡供电公司、陕西秦能电力科技有限公司。

本标准主要起草人：胡毅、刘凯、刘庭、朱民、肖宾、翁旭、高建新、沈海平、刘艳、郑传广、蒋标。

本标准首次发布日期为 2000 年 11 月 3 日，本次为第一次修订。

本标准在执行过程中的意见或建议反馈至中国电力企业联合会标准化管理中心（北京市白广路二条一号，100761）。

电容型验电器

1 范围

本标准规定了用于交流 10kV~750kV 电力系统的电容型验电器的定义、分类、技术要求、试验方法等。

本标准适用于海拔 1000m 及以下地区 10kV~750kV 的工频交流电力系统中使用的便携式验电器。适用于与被测部件相接触的电容型验电器，不适用于感应型非接触式验电器。

2 规范性引用文件

下列文件对于本文件的应用是必不可少的。凡是注日期的引用文件，仅注日期的版本适用于本文件。凡是不注日期的引用文件，其最新版本（包括所有的修改单）适用于本文件。

GB/T 1800.1 极限与配合 第 1 部分：公差、偏差和配合的基本规定（GB/T 1800.1—2009，ISO 286-1:1988，MOD）

GB/T 1800.2 极限与配合 第 2 部分：标准公差等级和孔、轴极限偏差表（GB/T 1800.2—2009，ISO 286-2:1988，MOD）

GB/T 2421.1 电工电子产品环境试验 概述和指南（GB/T 2421.1—2008，IEC 60068-1:1988，IDT）

GB/T 2423.8 电工电子产品环境试验 第二部分：试验方法 试验 Ed：自由跌落（GB/T 2423.8—1995，IEC 60068-2-32:1990，IDT）

GB/T 2423.10 电工电子产品环境试验 第二部分：试验方法 试验 Fc：振动（正弦）（GB/T 2423.10—2008，IEC 60068-2-6:1995，IDT）

GB/T 2423.22 电工电子产品环境试验 第二部分：试验方法 试验 N：温度变化（GB/T 2423.22—2002，IEC 60068-2-14:1984，IDT）

GB/T 3241 电声学 倍频程和分数倍频程滤波器（GB/T 3241—2010，IEC 61260:1995，MOD）

GB/T 3767 声学 声压法测定噪声源声功率级 反射面上方近似自由场的工程法（GB/T 3767—1996，ISO 3744:1994，IDT）

GB/T 3785.1 电声学 声级计 第 1 部分：规范（GB/T 3785.1—2010，IEC 61672-1:2002，IDT）

GB/T 3979 物体色的测量方法（GB/T 3979—2008，CIE15:2004，NEQ）

GB/T 5465.2 电气设备用图形符号（GB/T 5465.2—2008，IEC 60417-DB:2007，IDT）

GB 13398 带电作业用空心绝缘管、泡沫填充绝缘管和实心绝缘棒（GB 13398—2008，IEC 60855:1985，IEC 61235:1993，MOD）

GB/T 15173 电声学 音校准器（GB/T 15173—2010，IEC 60942:2003，IDT）

GB/T 16927.1 高压试验技术 第 1 部分：一般试验要求（GB/T 16927.1—2007，IEC 60060-1:1989，IDT）

DL/T 877 带电作业工具装置和设备使用的一般要求（DL/T 877—2004，IEC 61477:2002，IDT）

DL/T 972 带电作业工具装置和设备使用的质量保证导则（DL/T 972—2005，IEC 61318:2003，IDT）

3 术语和定义

下列术语和定义适用于本文件。

3.1

验电器 voltage detector

一种用于检测电气设备上是否存在工作电压的便携式装置。

3.2

电容型验电器 capacitive type voltage detector

通过检测流过验电器对地杂散电容中的电流来指示电压是否存在的装置。

注：本标准中的验电器指电容型验电器。

3.3

接触电极 contact electrode

与被测部件产生电气连接的裸露导电部分。

3.4

接触电极延长段 contact electrode extension

位于指示器和接触电极之间的外部绝缘的导电元件，作用是使指示器到达被测装置的合适位置。

3.5

指示器 indicator

验电器的组成部分，作用是指示接触电极上是否存在工作电压。

3.6

连接件 adaptor

分体式验电器的部件，用于连接绝缘杆。

3.7

绝缘部件 insulating element

整体式验电器的部件，作用是为用户提供足够的安全距离和绝缘强度。

3.8

绝缘杆 insulating stick

装在分体式验电器上的单独的工具，用于为指示器提供接触被测装置的长度，并为用户提供足够的安全距离和绝缘强度。

3.9

限度标志 limit mark

向用户指明验电器可以插入带电部件的限度或可接触带电体的限度的标志。

3.10

护手 hand guard

手握部分与绝缘部件之间专门的物理保护，用于防止使用人员的手触及绝缘部件。

3.11

自检元件 testing element

内置或外附的装置，可供用户检查验电器的功能。

3.12

附件 accessories

用于延长验电器手柄或接触电极的部件，可提高验电器的使用效果或使接触电极触及被测部件。

3.13

标称电压 (U_n) nominal voltage

用以标志或识别系统或设备适用的近似电压值。

注：验电器的标称电压是一个明确标注的参数，一个验电器可能不止一个标称电压，或有一个标称电压范围。最小、最大标称电压分别标记为 $U_{n,\min}$ 、 $U_{n,\max}$ 。对于单一标称电压的验电器， $U_{n,\min}=U_{n,\max}$ 。

3.14

(系统) 工作电压 operating voltage (in a system)

在正常工作条件下，某个给定时刻和系统给定位置的电压值。

注：这个值可被预测、估计或测量。

3.15

启动电压 (U_t) threshold voltage

在规定的试验条件下，明确给出“有电压”指示所需的带电体与地之间的最小电压值。

3.16

干扰电压 interference voltage

被测部件上感应到的感性或容性电压。

3.17

干扰电场 interference field

影响指示器性能的叠加电场，它可能来源于被测部件，也可能来源于其他相邻部件，并且具有任意的相位。

两种极端情况是同相干扰电场和反相干扰电场。

——同相干扰电场：当验电器轴向电位梯度很小时，验电器将因同相干扰电场的影响而产生不正确的指示。同相干扰电场是由带同相电压的相邻设备部件产生的。

——反相干扰电场：当验电器轴向电位梯度很大时，验电器将因反相干扰电场的影响而产生不正确的指示。反相干扰电场是由带反相电压的相邻设备部件产生的。

3.18

有效信号 active signal

在“有电压”或“无电压”的条件下，以声音或视觉现象的存在、消失或变化代表相应的信息。

3.19

清晰指示 clear indication

明确检测和指示接触电极上电压状态的指示。

3.20

清晰可辨性 clear perceptibility

在给定的环境条件下，验电器在工作状态时应发出用户清晰易辨的指示。

3.21

响应时间 response time

接触极上电压状态突然改变至发出清晰指示的时间间隔。

3.22

防短接保护 protection against bridging

测试装置不同电位的部件之间的绝缘强度由于验电器的存在可能降低时，为防止发生闪络或击穿采用的保护。

3.23

待机状态 stand-by state

验电器准备就绪的状态，在启动电压下即可指示，无需手动打开。

3.24

户内型验电器 indoor type

设计用于干燥环境下的验电器，通常在户内使用。

3.25

户外型验电器 **outdoor type**

设计用于潮湿（雨、雪）环境下的验电器，在户内、户外都可以使用。

3.26

型式试验 **type test**

对一个或多个产品样本进行的试验，以证明产品符合规定的标准要求。

3.27

例行试验 **routine test**

对每个产品在制作过程中或制造后进行的试验，以确定其是否符合规定的标准。

3.28

抽样试验 **sampling test**

从一批试品中随机抽取若干试品进行的试验。

3.29

验收试验 **acceptance test**

用于向用户证明产品符合其技术条件中的某些条款而进行的一种合同性试验。

3.30

维护试验 **maintenance test**

在设备、仪器上定期进行的试验，以确保其性能仍满足规定的要求。

4 分类

4.1 按指示方式可分为声类、光类、声光组合类等。

4.2 按连接方式可分为整体式（指示器与绝缘部件固定连接）、分体组装式（指示器与绝缘杆可拆卸组装）。

4.3 按使用环境条件可分为户内型、户外型。

4.4 按使用环境温度可分为低温型、常温型和高温型。

4.5 按照有无接触电极延长段可分为L类（无接触电极延长段）和S类（有接触电极延长段）。

4.6 按照标称电压范围可分为单一标称电压的验电器和具有标称电压范围的验电器。

5 技术要求

5.1 一般要求

5.1.1 安全性

验电器的设计和制造应保证用户在按正确的操作方法和说明书的规定使用时的人身和设备安全。

5.1.2 指示

验电器应通过信号状态的改变，明确指示“有电压”或“无电压”，指示可为声和（或）光形式或其他明显可辨的指示方式。

5.2 功能要求

5.2.1 清晰指示

验电器在标称电压或标称电压范围，以及其标称频率情况下，应能清晰指示系统工作电压“有”和（或）“无”。

5.2.1.1 启动电压

5.2.1.1.1 启动电压 U_i 应满足以下关系：

$$0.10U_{n,\max} \leq U_i \leq 0.45U_{n,\min}$$

注1: 标称电压的10%对应 $0.17U_n/\sqrt{3}$, 通常情况下为最大相地感应电压。标称电压的45%对应 $0.78U_n/\sqrt{3}$ 。

注2: 如果存在感应电压水平高于上述值的情况, 制造商与用户应通过协议设置相应的启动电压值。

5.2.1.1.2 用户应不能自行设置启动电压。

5.2.1.2 连续显示

5.2.1.2.1 当验电器直接接触带电体时, 验电器应可连续指示。

5.2.1.2.2 当按照说明书使用验电器时, 邻近的带电部件或接地部件的存在应该不能影响验电器指示的正确性。

5.2.1.2.3 验电器在被测设备仅带有干扰电压时, 不应发出“有电压”信号, 干扰电场的存在应该不能影响指示的正确性。

5.2.2 清晰可辨性

5.2.2.1 在正常的光照和背景噪声条件下, 验电器在达到启动电压后应能给出清晰易辨的指示。

5.2.2.2 验电器的指示分为以下三类:

- a) 给出至少两个清晰有效的信号指示, 为“有电压”和“无电压”两种情况。“待机”状态不包括在内。
- b) 给出至少一个清晰有效的信号指示, 一般为“无电压”。它通过手动操作激活, 当接触电极与带电体接触时关闭。
- c) 给出至少一个有效信号, 一般为“有电压”, 并且应有一个“待机”状态。

5.2.2.3 视觉指示

5.2.2.3.1 在正常的光照条件下, 验电器的光显示信号对于正常操作者应是清晰可见的。

5.2.2.3.2 当需要使用两个可见光信号时, 清晰可辨性不应只用不同颜色的光来指示。可以使用其他特性的光, 如物理分离的光源、不同形式的光信号或闪烁光。

5.2.2.4 听觉指示

5.2.2.4.1 在正常的背景噪声下, 验电器的声音信号对处于正常操作位置的人员应是清晰可闻的。

5.2.2.4.2 当需要使用两种声音信号, 清晰可辨性不应只用不同声压水平的声音来指示。可以使用声音的其他特性, 如不同音调、不同周期性的声音信号。

5.2.3 指示器与温度、湿度的关系

5.2.3.1 验电器按其使用的环境条件分为低温型(C)、常温型(N)和高温型(W)三类。

5.2.3.2 各类验电器应在表1规定的相应温度范围内正常工作。

5.2.3.3 在表1给出的环境条件范围内, 启动电压值应满足本标准5.2.1.1中的规定。

表1 按使用环境气候分类

环境气候类型	(操作和贮存) 气候条件范围	
	温度 ℃	相对湿度 %
低温型(C)	-40~+55	20~96
常温型(N)	-25~+55	20~96
高温型(W)	-5~+70	12~96

5.2.4 频率特性

在其标称频率变化±3%范围内, 验电器应能正常工作。

5.2.5 响应时间

验电器的响应时间应小于1s。

5.2.6 电源可靠性

验电器应能给出清晰的指示，直到内置电源耗尽。在电源耗尽时自动关机，或者通过自检元件给出未准备的指示限制其使用。

5.2.7 自检元件

5.2.7.1 自检元件无论是内置的还是外附的，均应能检测指示器的所有电路，包括电源和指示功能。

5.2.7.2 如果不能检测所有的电路，应在使用说明书中清楚地申明，并应保证这些未被自检的电路是高度可靠的。

5.2.7.3 当存在内置自检元件时，验电器应能给出“准备”或者“未准备”的指示。

5.2.8 直流电压无响应

验电器在直流电压下应无响应。

5.2.9 工作时间

在运行电压作用下，验电器应能连续无故障指示 5min。

5.3 电气性能要求

5.3.1 绝缘材料

5.3.1.1 绝缘材料及尺寸应能符合验电器标称电压（或标称电压范围中最大标称电压值）的要求。

5.3.1.2 绝缘杆的材料性能应符合 GB 13398 的要求。

5.3.1.3 整体式验电器的绝缘部件应保证能为用户提供足够的绝缘性能。

5.3.1.4 分体式验电器应采用合适的绝缘杆，以保证为用户提供足够的绝缘性能。

5.3.2 防短接

验电器在正常操作时，如同时触及被测装置的不同电位的部件，或者触及带电部位和接地体，不应导致闪络和击穿发生。

5.3.3 耐电火花

验电器在正常验电时，不应由于电火花的作用致使显示器毁坏或停止工作。

5.3.4 整体式验电器的绝缘部件

5.3.4.1 绝缘强度

在使用验电器时，绝缘部件应不发生闪络或击穿。

5.3.4.2 泄漏电流

5.3.4.2.1 户内式验电器绝缘部件的泄漏电流在干燥条件下应低于 6.3.4.2.3 规定的限值。

5.3.4.2.2 户外式验电器绝缘部件的泄漏电流在干燥和淋雨条件下应低于 6.3.4.2.3 和 6.3.4.3.5 规定的限值。

5.4 机械性能要求

5.4.1 一般要求

整体式验电器的绝缘部件应给用户提供足够的安全距离。分体式验电器应采用合适的绝缘杆，以给用户提供足够的安全距离。

5.4.2 设计

5.4.2.1 整体式验电器至少应包括以下部件：手柄、护手、绝缘部件、限度标记、指示器、接触电极（见图 1）。

5.4.2.2 分体式验电器至少应包括以下部件：连接件、指示器、接触电极（见图 2）。

5.4.2.3 用于连接分体式验电器的绝缘杆应满足 5.3.1 和 5.4.2 的要求。

5.4.2.4 除接触电极外，验电器不应外接任何导体或其他装置。

5.4.3 尺寸和结构

5.4.3.1 整体式验电器绝缘部件最小长度应满足表 2 的要求。

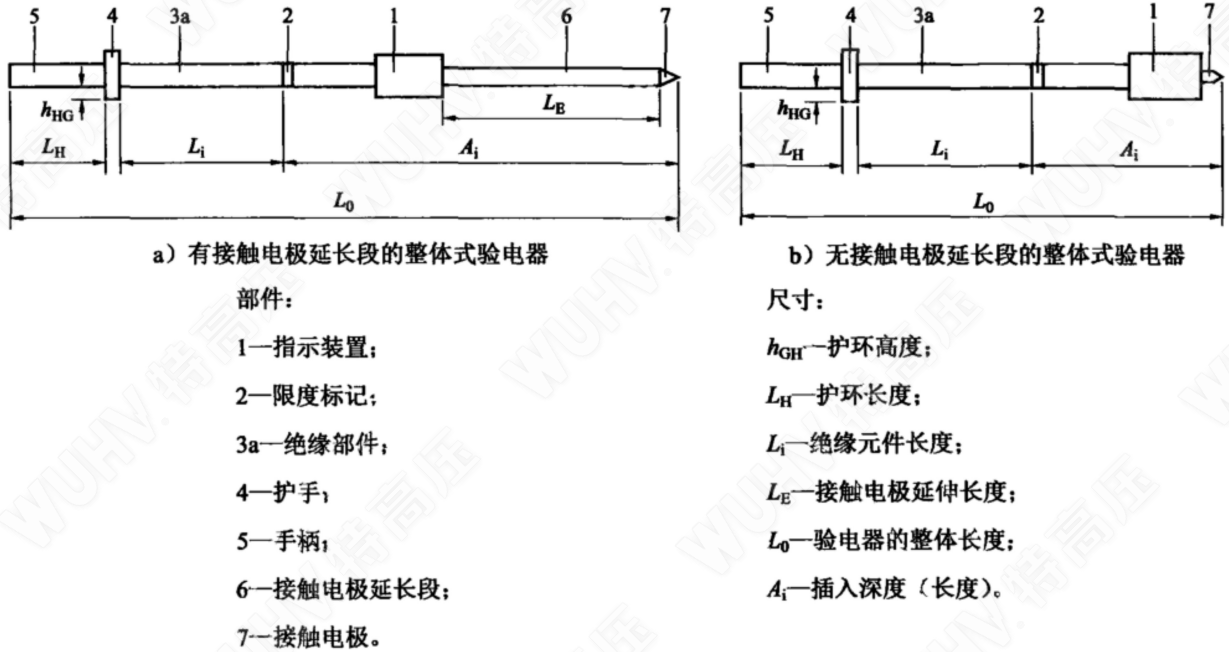


图1 整体式验电器设计示例（包括其绝缘部件）

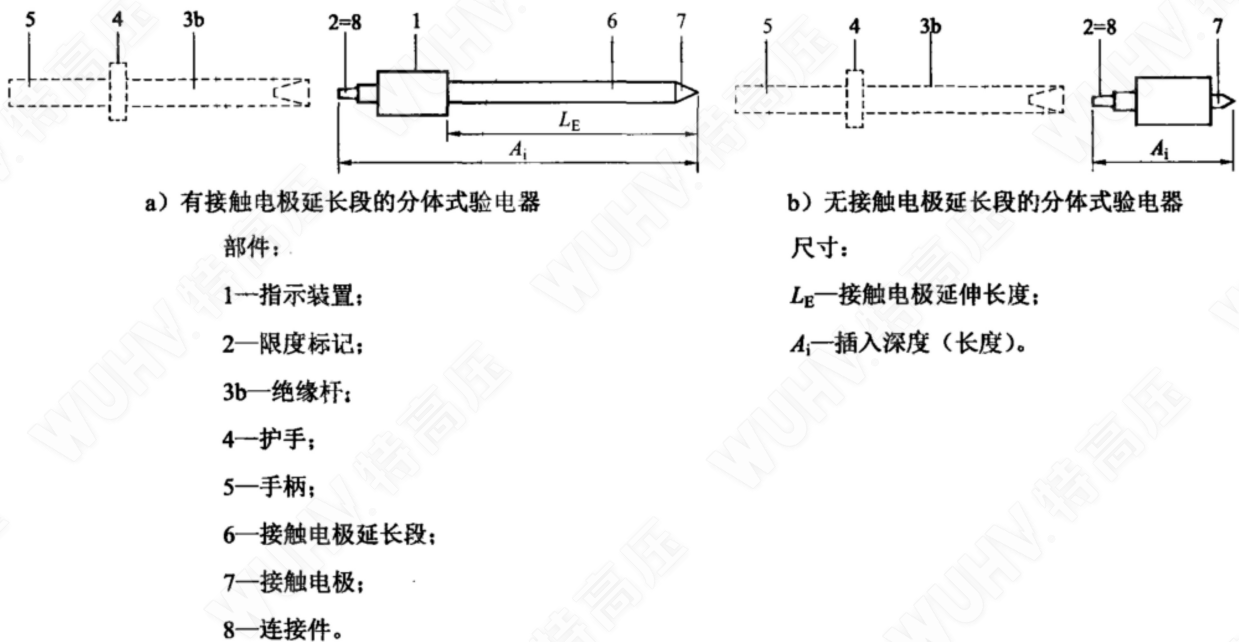


图2 分体式验电器设计示例（带有绝缘杆）

5.4.3.2 L_i 为从限度标记到手柄之间不包括导电部分的长度。

5.4.3.3 限度标记宽度为20mm，且始终清晰可辨识。

5.4.3.4 若分体式验电器无限度标记，连接件末端可作为限度标记（见图2）。

5.4.3.5 整体式验电器的手柄长度应不短于115mm。手柄可适当加长为双手操作使用。

5.4.3.6 整体式验电器的护手应永久固定，其高度（ h_{HG} ）应不小于20mm。

5.4.3.7 为了适应验电器不同的用途，接触电极可随时更换或者按照被测装置类型及使用说明配置其他类型的接触电极。

表2 整体式验电器绝缘部件最小长度 L_1

U_n kV	L_1 mm
10	700
20	800
35	900
66	1000
110	1300
220	2100
330	3100
500	4000
750	5000

5.4.4 握着力和挠度

5.4.4.1 验电器的设计应满足在合理施力下能方便可靠地操作。

5.4.4.2 验电器的设计应保证与测试装置的安全距离，应尽量减小验电器自重造成的弯曲。

5.4.4.3 验电器的质量应在满足性能要求的情况下减少到最小。

5.4.4.4 对于分体式验电器，因绝缘杆对验电器的握着力和弯曲度的影响非常大，用户在选择绝缘杆时应予注意。

5.4.5 抗振性

指示器和接触电极延长段应具有抗振性。

5.4.6 抗跌落性

验电器在工作条件下应具有抗跌落性。

5.4.7 抗冲击性

指示器和接触电极延长段应能承受机械冲击。

5.5 标志

5.5.1 每个验电器至少应具备以下标志：

- a) 标称电压（或）标称电压范围；
- b) 标称频率；
- c) 生产商的名称和（或）商标；
- d) 序列号；
- e) 指示类型（“户内型”或“户外型”）；
- f) 指示类别（S或L）；
- g) 适用环境气候类型（C、N或W）；
- h) 生产年份；
- i) 带电作业专用标志——双三角形（见附录A）；
- j) 紧邻标号的相关标准及发布年份（如DL/T 740—××××）。

5.5.2 验电器上应为用户或测试实验室提供标记定期检测日期的区域。

5.5.3 若验电器为内置电源，应在指示器上或电源槽内明确标示电源类型，如有需要还应标示电源极性。

5.5.4 标志应清晰且具有耐久性，字的高度至少为3mm，标志不应损害验电器质量。

5.6 使用说明

每个验电器应附有制造商的使用说明（见附录 B）。使用说明应符合 DL/T 877 中的一般性规定。

6 试验

6.1 一般要求

6.1.1 型式试验

型式试验应在 3 个完整的验电器上进行。试验应按附录 C 中规定的顺序进行。如果有一个以上的验电器没通过试验，则判定测试失败。如果仅有一个验电器不通过，整个型式试验应在另外三个验电器上重新进行。如果再有验电器没通过试验，则判定验电器不合格；如果三件验电器全部通过试验，则判定验电器合格。

6.1.2 例行试验

例行试验应按照附录 C 的规定进行。

6.1.3 抽样试验

抽样试验应按照附录 C 的规定进行。抽样方案应符合附录 D 的要求。

6.1.4 基本要求

- a) 试验应在按照使用说明装配完整的验电器上进行，必要时包括接触电极延长段。
- b) 当使用多个接触电极或接触电极延长段时，应按照每一个接触电极或接触电极延长段进行以下测试：
 - 1) 启动电压的测量试验（见 6.2.1.2）；
 - 2) 同相干扰电场的影响试验（见 6.2.1.3）；
 - 3) 反相干扰电场的影响试验（见 6.2.1.4）；
 - 4) 干扰电压的影响试验（见 6.2.1.5）；
 - 5) 户内（户外）型验电器防短接试验（见 6.3.1）；
 - 6) 户外型验电器防短接试验（见 6.3.2）；
 - 7) 耐电火花试验（见 6.3.3）。
- c) 对于分体式验电器，如果不是由制造商提供的绝缘杆，应采用满足 5.3.1 和 5.4.2 的绝缘杆进行测试。
- d) 大气条件应符合 GB/T 2421.1 的相关规定。除非另有规定，试验应在以下大气条件下进行：
 - 1) 环境温度：15℃~35℃。
 - 2) 相对湿度：25%~75%。
 - 3) 大气压力：86kPa~106kPa。
- e) 3150mm 以下尺寸的公差应根据 GB/T 1800.1 和 GB/T 1800.2 而符合 Js18 水平。对于较大的尺寸，公差应为±1%。
- f) 在进行试验之前，验电器应在上述气象条件下置放至少 4h 以上。

6.1.5 淋雨试验

6.1.5.1 在进行电气试验之前，每个验电器应用异丙醇清洁，然后在空气中干燥 15min。

6.1.5.2 试验应按照 GB/T 16927.1 规定的淋雨试验程序进行。

6.1.6 试验电压

6.1.6.1 试验用的交流电源应符合 GB/T 16927.1 的有关规定。

6.1.6.2 除非另有规定，试验应满足以下条件：

- a) 应在干燥条件下对所有类型的验电器进行测试；
- b) 所有测试值允许有±3%的波动；
- c) 试验频率应为 50Hz；

d) 适用于户外的验电器应增加淋雨试验。

6.1.6.3 试验电压无须根据气象条件进行校正。

6.2 功能试验

6.2.1 清晰指示

6.2.1.1 一般要求

6.2.1.1.1 试验室的地面应导电或铺上导电垫并接地。

6.2.1.1.2 试验应在没有外界干扰场的室内进行。

6.2.1.1.3 应按照图 3~图 8 进行试验布置, 试验布置参数见表 3~表 7; 试验布置与地面之间距离 H 的范围内, 与周围任何方向距离 W 的范围内, 不应放置任何其他物体。

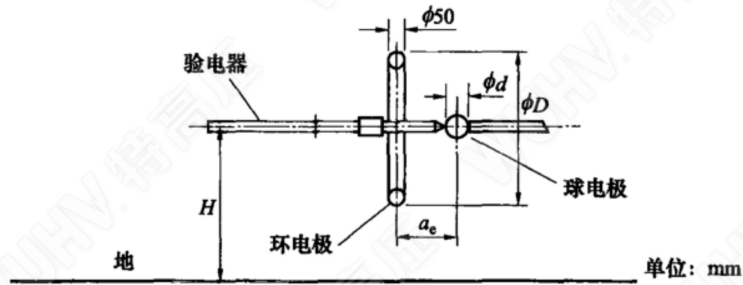


图 3 球电极在环电极之后的试验布置

表 3 球电极在环电极之后的试验布置参数

U_n kV	电极间隔距离 a_e mm	H mm	环直径 D mm	球直径 d mm	($3D$) 与墙壁和天花板的间距 W mm
10	100	1500	$\phi 550$	$\phi 60$	> 1650
20	270				
35	430				
66	650	2500	$\phi 1050$	$\phi 100$	> 3150
110					
220					
330	850	2500	$\phi 1050$	$\phi 100$	> 3150
500					
750	1000	3500	$\phi 1600$	$\phi 150$	> 4800

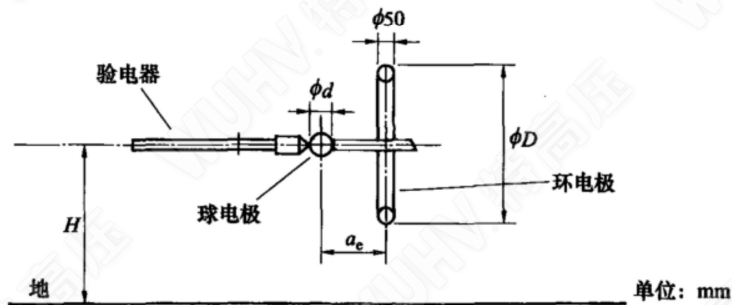


图 4 球电极在环电极之前的试验布置

表4 球电极在环电极之前的试验布置参数

U_n kV	电极间隔距离 a_e mm	H mm	环直径 D mm	球直径 d mm	(3D) 与墙壁和天花板的间距 W mm
10	300	1500	$\phi 550$	$\phi 60$	> 1650
20					
35					
66	1000	2500	$\phi 1050$	$\phi 100$	> 3150
110					
220					
330	1000	2500	$\phi 1050$	$\phi 100$	> 3150
500					
750	1000	3500	$\phi 1600$	$\phi 150$	> 4800

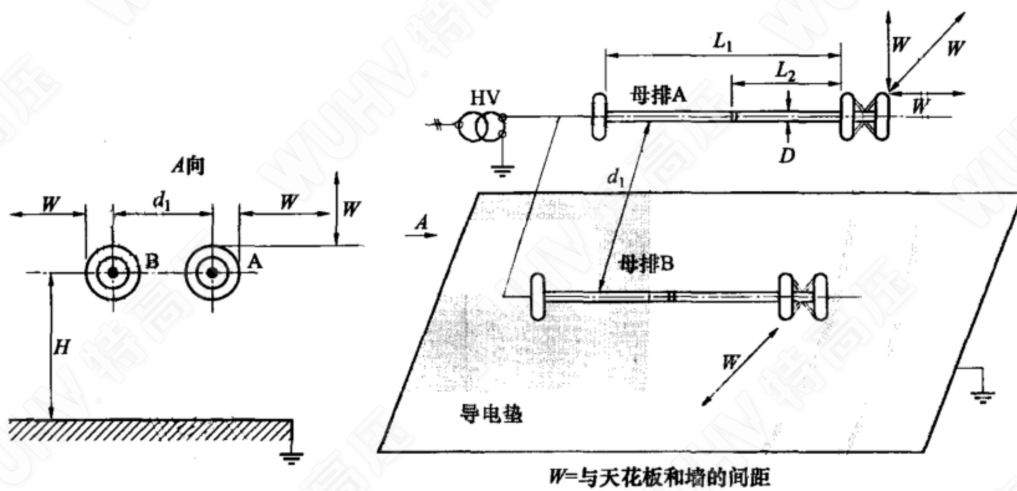


图5 试验布置图

表5 试验布置参数表

U_n kV	H mm	W mm	d_1 mm	L_1 mm	L_2 mm	导体直径 D mm
66	3500	750	750	1000	525	$12.4 \pm 5\%$
110	3500	900	900	1700	945	$25.2 \pm 5\%$
220	3500	1500	1500	2700	1470	$39 \pm 5\%$
330	3500	2400	2400	3200	1785	$64.5 \pm 5\%$
500	4100	2900	2900	3900	2205	$87.5 \pm 5\%$
750	6400	4800	4800	5300	3150	$126 \pm 5\%$

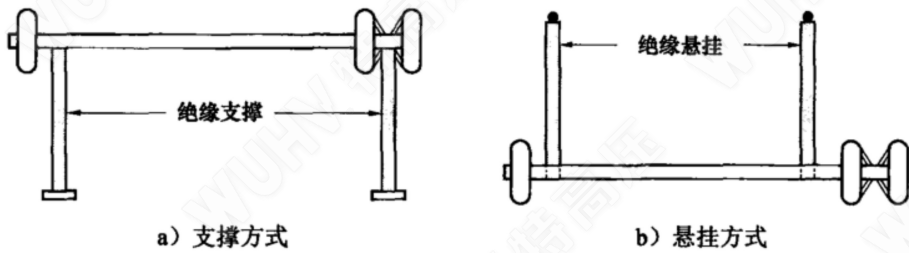


图6 母排布置示例

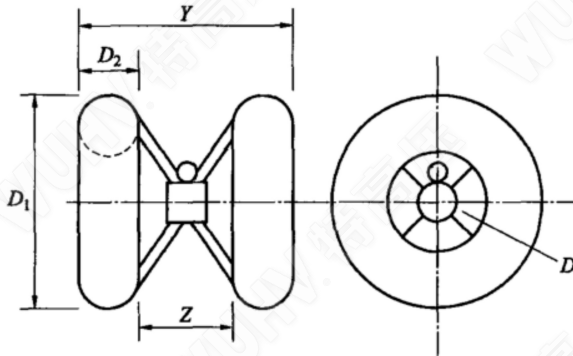


图7 双屏蔽环的尺寸(导电材料)

表6 双屏蔽环尺寸表

U_n kV	D_1 mm	D_2 mm	Z mm	Y mm
66	200	50	50	150
110	360	90	90	270
220	560	140	140	420
330	680	170	170	510
500	800	210	210	630
750	1000	300	300	900

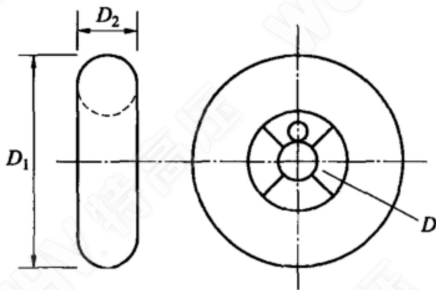


图8 单屏蔽环的尺寸(导电材料)

表7 单屏蔽环尺寸表

U_n kV	D_1 mm	D_2 mm
66	120	30
110	210	54
220	350	90
330	400	100
500	480	126
750	600	160

6.2.1.2 启动电压测量

6.2.1.2.1 启动电压的测量采用球和环电极，试验布置如图3、图4所示。

6.2.1.2.2 应根据验电器的类型选择相应的电极布置。图3为S类验电器的试验布置，图4为L类验电器的试验布置。

6.2.1.2.3 对于有标称电压范围的验电器，应按照最大标称电压进行试验布置。

6.2.1.2.4 球和环电极的连接如图9所示。

6.2.1.2.5 试验时，验电器的接触电极与球电极接触，指示器近似位于环电极中心线上（水平轴上）。

6.2.1.2.6 升高试验电压，当指示器的指示信号改变时，测量验电器的启动电压。

6.2.1.2.7 如果测量的启动阈值电压满足5.2.1.1规定，认为试验通过。

6.2.1.3 同相干扰电场的影响试验

6.2.1.3.1 根据验电器的标称电压 U_n 和类型，同相干扰电场的影响试验布置为球和环电极，或者为母排。试验布置的选择见表8。

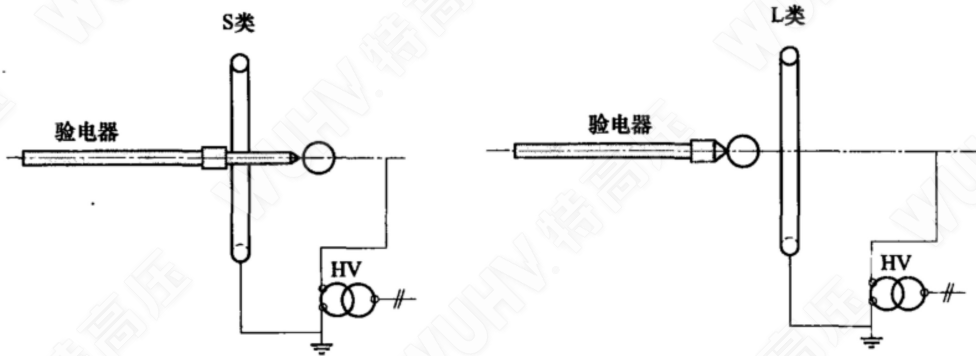


图9 采用球和环电极的启动电压测量及干扰电压影响试验布置

表8 同相干扰电场的影响试验布置的选择

标称电压	$U_n \leq 35\text{kV}$	$35\text{kV} < U_n \leq 220\text{kV}$		$U_n > 220\text{kV}$
试验电极	球和环	球和环	母排	母排
类型及试验布置	S类: 图3 L类: 图4	S类: 图3 L类: 图4	S类和L类: 图5	S类和L类: 图5

6.2.1.3.2 球和环电极的连接如图10所示。母排的连接如图11所示。

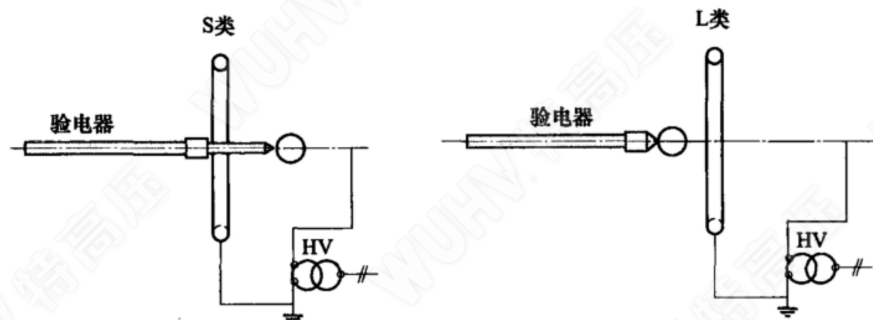


图10 采用球和环电极的同相干扰电场影响的试验布置

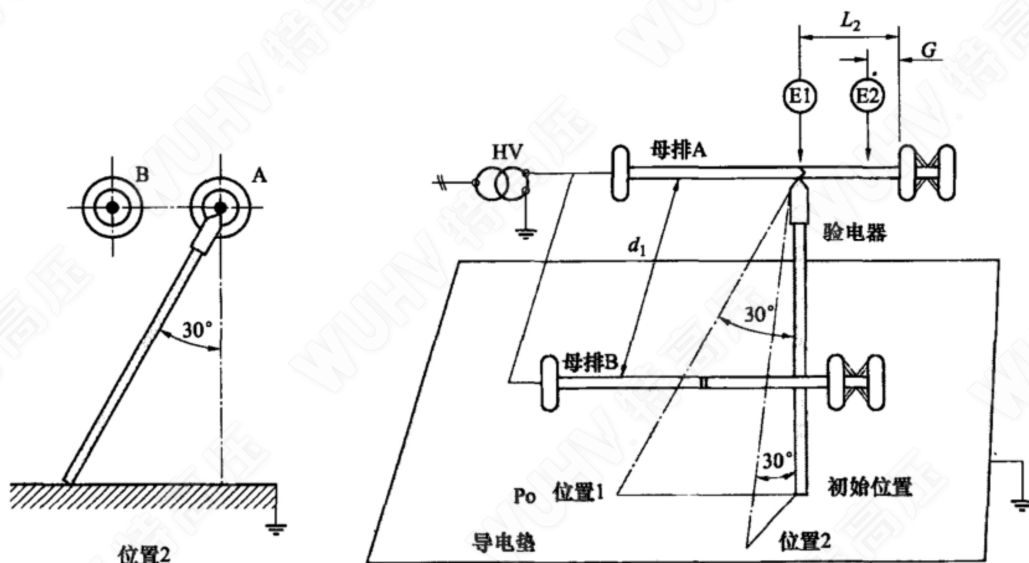


图11 采用母排电极的同相干扰电场影响的试验布置

6.2.1.3.3 有标称电压范围的验电器应采用同一试验布置。

6.2.1.3.4 试验时，验电器的接触电极与球电极接触，指示器近似位于环形电极中心线上（水平轴上）。

6.2.1.3.5 当试验布置采用母排时，验电器的接触电极应先在 E1 位置接触母排 A， L_2 的公差为 3%。验电器应在两个方向以不小于 30° 角度倾斜放置，如图 11 所示。恢复验电器到垂直状态，然后垂直方向移至位置 E2，位置 E2 与屏蔽环的距离 G 见表 9。

表 9 位置 E2 与屏蔽环的距离 G

U_n kV	G mm
66	75
110	135
220	210
330	255
500	315
750	450

6.2.1.3.6 试验电压为 0.45 倍标称电压。对于有标称电压范围的验电器，应对最低和最高的标称电压进行试验。

6.2.1.3.7 按照验电器的指示类型，相应的指示信号状态为“有电压”时，认为试验通过。

6.2.1.4 反相干扰电场的影响试验

6.2.1.4.1 根据验电器的类型和标称电压，反相干扰电场的影响试验布置为球和环电极，或者为母排。测试布置的选择见表 10。

表 10 反相干扰电场的影响测试布置的选择

标称电压	$U_n \leq 35\text{kV}$	$35\text{kV} < U_n \leq 220\text{kV}$		$U_n > 220\text{kV}$
试验电极	球和环	球和环	母排	母排
类型及试验布置	S 类：图 3 L 类：图 4	S 类和 L 类：图 4	S 类和 L 类：图 5	S 类和 L 类：图 5

6.2.1.4.2 球和环电极的连接如图 12 所示。母排的连接如图 13 所示。

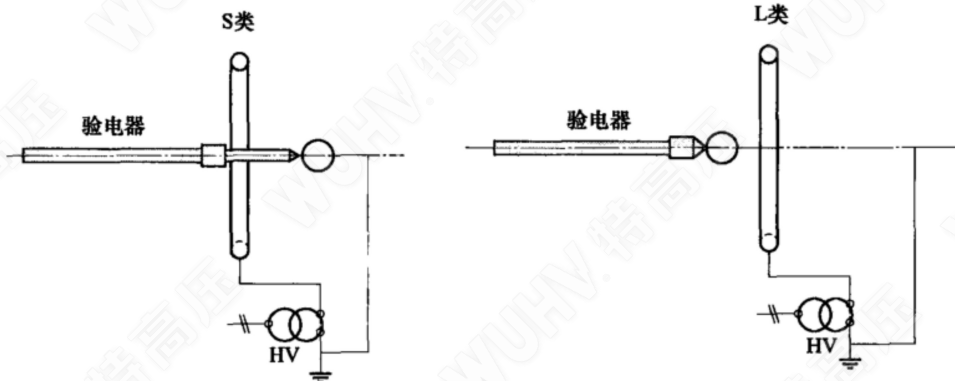


图 12 采用球和环电极的反相干扰电场影响的测试布置

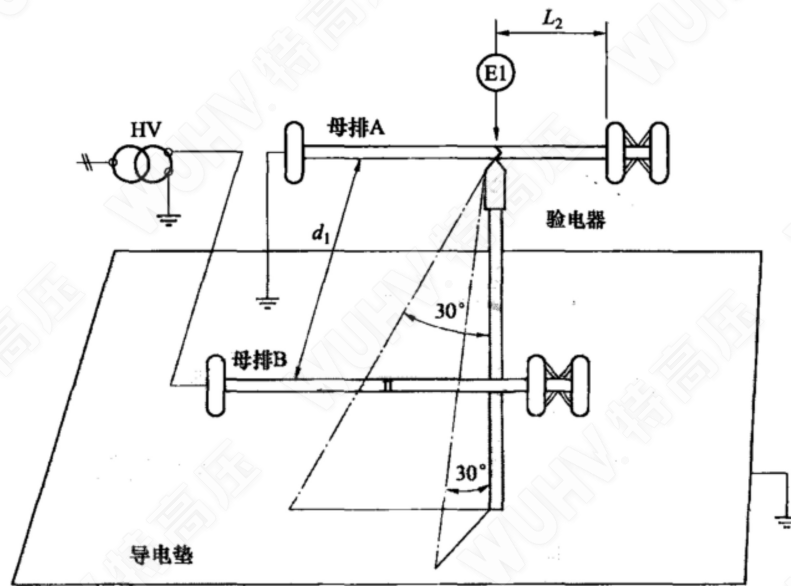


图 13 采用母排电极的反相干扰电场影响的试验布置

6.2.1.4.3 有标称电压范围的验电器应采用同一试验布置。

6.2.1.4.4 试验时，验电器的接触电极与球电极接触，指示器近似位于环电极中心线上（水平轴上）。

6.2.1.4.5 当试验布置采用母排时，验电器的接触电极应在 E1 位置接触母排 A， L_2 的公差为 $\pm 3\%$ 。验电器应在两个方向以不小于 30° 角度倾斜放置，如图 13 所示。

6.2.1.4.6 试验电压为 0.60 倍标称电压。对于有标称电压范围的验电器，试验应按照最大标称电压进行。

6.2.1.4.7 按照验电器的指示类型，相应的指示信号状态“有电压”不出现，认为试验通过。

6.2.1.5 干扰电压的影响试验

6.2.1.5.1 根据验电器的类型和标称电压，干扰电压的影响试验布置为球和环电极，或者为母排。测试布置的选择见表 11。

表 11 干扰电压的影响测试设置的选择

标称电压	$U_n \leq 35\text{kV}$	$35\text{kV} < U_n \leq 220\text{kV}$		$U_n > 220\text{kV}$
试验电极	球和环	球和环	母排	母排
类型及试验布置	S 类：图 3 L 类：图 4	S 类：图 3 L 类：图 4	S 类和 L 类：图 5	S 类和 L 类：图 5

6.2.1.5.2 球和环电极的连接如图 9 所示。母排的连接如图 14 所示。

6.2.1.5.3 有标称电压范围的验电器应使用同一试验布置。

6.2.1.5.4 试验时，验电器的接触电极与球电极接触，指示器近似位于环电极中心线上（水平轴上）。

6.2.1.5.5 当试验布置采用母排时，验电器的接触电极应先在 E1 位置接触母排 A， L_2 的公差为 $\pm 3\%$ 。验电器应在两个方向以 30° 角度倾斜放置，如图 14 所示。

6.2.1.5.6 试验电压为 0.10 倍标称电压。对于有标称电压范围的验电器，试验应按照最大标称电压时进行。

6.2.1.5.7 按照验电器的指示类型，相应的指示信号状态“有电压”不出现，认为试验通过。

6.2.2 视觉指示的清晰可辨性试验

6.2.2.1 试验布置如图 15 所示。试验光源投射在一块反射率为 18% 的灰色粗糙屏上，光源应为：

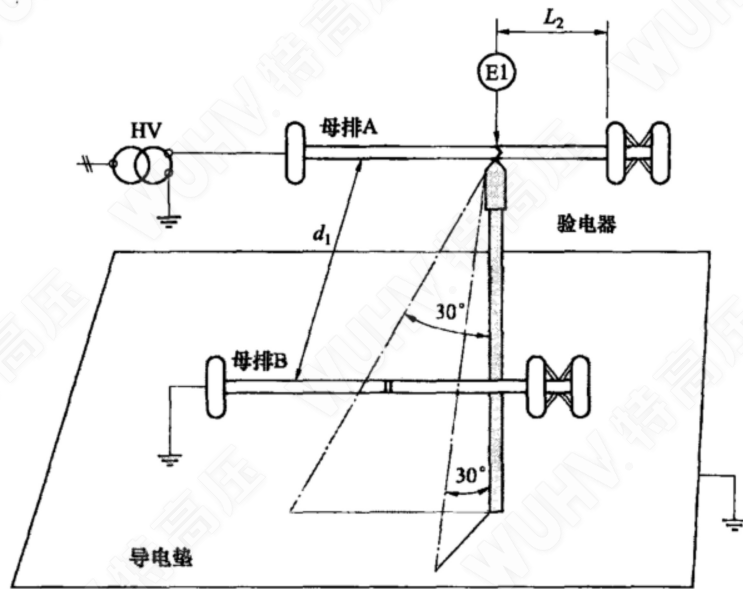
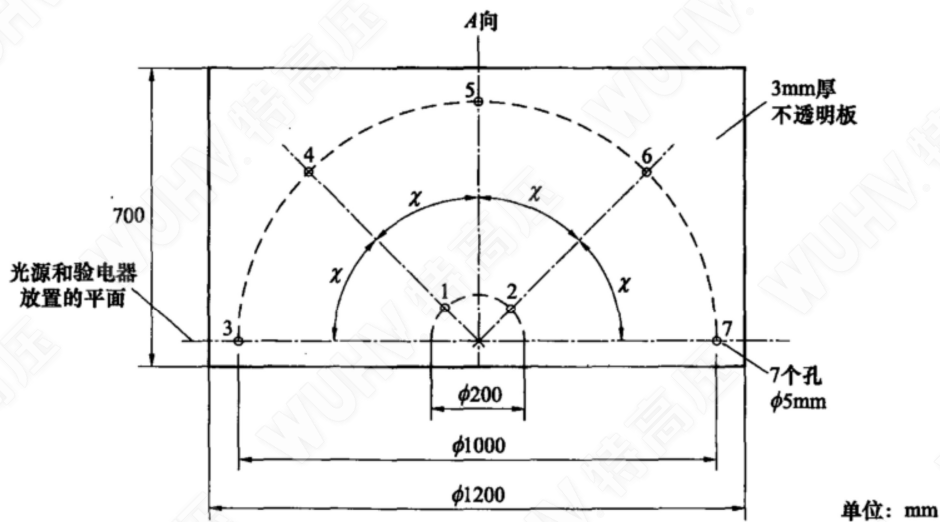
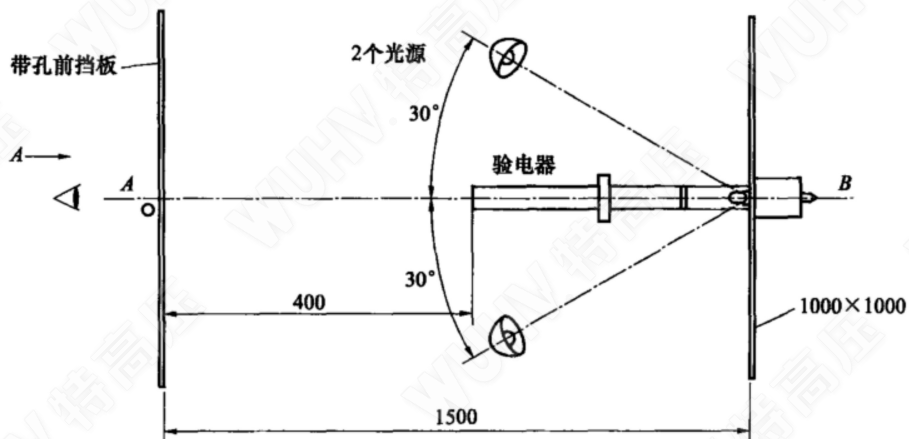


图 14 采用母排电极的干扰电压影响的试验布置



单位: mm

图 15 光指示信号的清晰可辨性试验布置

- a) 对于户外型验电器为 $(50\ 000 \pm 10\%) \text{ lx}$, 对应 GB/T 3979 中色温为 $(5500 \pm 10\%) \text{ K}$ 的标准光源 D55;

b) 对于户内型验电器为 $(1000 \pm 10\%) \text{ lx}$ ，对应 GB/T 3979 中色温为 $(3200 \pm 10\%) \text{ K}$ 的标准光源 A。

6.2.2.2 试验时验电器位于 A-B 轴上，光源光线汇聚在 A-B 轴上，如图 15 所示。

6.2.2.3 施加 1.1 倍验电器的启动电压，以激励验电器进行视觉指示清晰可辨试验。

6.2.2.4 在观察者不知道的情况下，数次接通、断开施加在验电器上的电压，使验电器交替指示“有电压”和“无电压”。

6.2.2.5 3 个具有一般视力的观察者，通过前挡板上 5mm 的孔洞，对验电器进行观察，如图 15 (b) 所示。

6.2.2.6 如果 3 个观察者通过每个孔洞均能观察到指示器光源的情况，认为试验通过。

6.2.3 听觉指示信号的清晰可辨性试验

6.2.3.1 试验应在反射平面上方的自由场进行，试验环境应满足 GB/T 3767 附录 A 的要求。

6.2.3.2 麦克风的平均位置，其背景噪声水平应比测量声压的水平至少低 6dB (A)，如果有条件最好低于背景噪声水平 15dB (A) 以上。如果背景噪声和噪声源间的声压级区别在 6dB~15dB 之间，则按照 GB/T 3767 中 8.3 的要求进行校正。

6.2.3.3 仪器系统，包括麦克风和电缆，应符合 GB/T 3785.1 规定的 1 级仪器的要求。使用的过滤器应符合 GB/T 3241 规定的 1 级仪器的要求。

6.2.3.4 在每个系列的测量中，麦克风应采用 GB/T 15173 规定精度为 1 级的声校准器，以验证整个仪器系统的校准。

6.2.3.5 施加 1.1 倍验电器的启动电压，以激励验电器进行听觉指示清晰可辨试验。

6.2.3.6 试验布置如图 16 所示，验电器的声音轴与地平行，并且与任何可能发生声反射的面间距至少 1.5m。

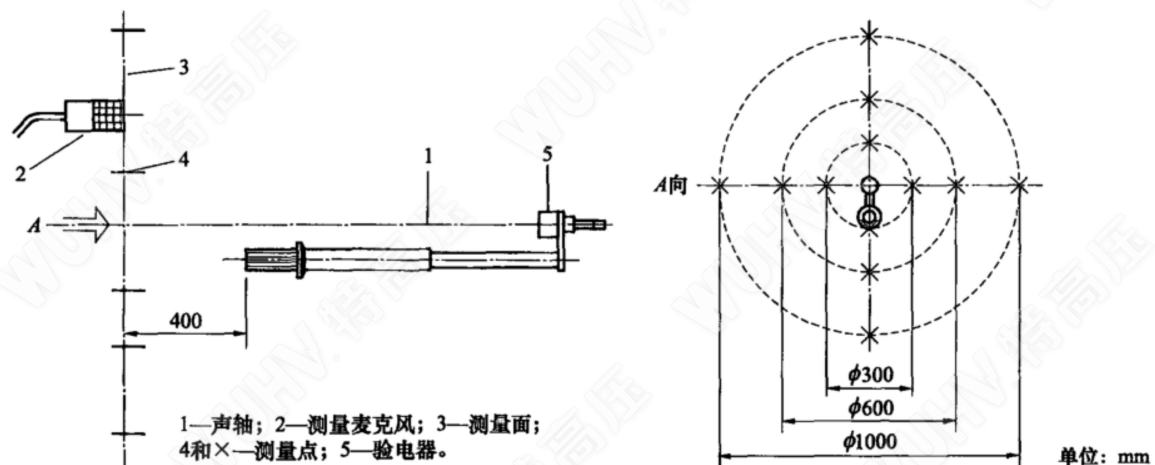


图 16 声音指示信号的清晰可辨性试验布置

6.2.3.7 在距离手柄末端 400mm 且垂直于声音轴的平面上测量，如图 16 所示。测量较高的声强时，距离可增加 200mm。

6.2.3.8 麦克风应在图 16 A 向十二个位置处测到“有电压”和“无电压”的指示。在每个频率范围为 1000Hz~4000Hz 的倍频带上测量声压水平。

6.2.3.9 连续声音信号的观察时间应不少于 10s。对于断续声音信号，测量的积分时间应比信号持续时间短。

6.2.3.10 如果每个测量位置的声压水平大于以下情况，认为试验通过：

a) 80dB (A)，为连续声音信号的验电器；

b) 77dB (A), 为间歇声音信号的验电器。

注 1: 当验电器同时有可见光显示时, 上述数值可减小 10dB。

注 2: 对于用在嘈杂环境的验电器, 制造厂和用户可通过协商确定更高数值。

6.2.4 频率响应试验

6.2.4.1 试验按 6.2.1.2 中的要求进行。

6.2.4.2 试验频率为标称频率的 97%和 103%, 即 48.5Hz 和 51.5Hz。

6.2.4.3 如果启动电压满足 5.2.1.1 的规定, 认为试验通过。

6.2.5 响应时间试验

6.2.5.1 试验电压应为 1.1 倍标称电压。

6.2.5.2 试验电压应连续通断 20 次。开和关的间隔时间为 1s。

6.2.5.3 如果听到或看到最低频率为 0.5Hz 的有节奏的指示信号, 认为试验通过。第 1 个信号应出现在通断电压操作的第 1 个周期。

6.2.6 电源可靠性试验

6.2.6.1 内置电源且有标称电压范围的验电器, 应在较低的标称电压下试验。

6.2.6.2 试验电压应为 1.1 倍启动电压。

6.2.6.3 验电器开关应打开, 且接触电极应施加交流电压源。

6.2.6.4 试验电压应断开 1min 后, 再接通 2min, 如此循环反复进行, 同时检查“有电压”指示信号的状态, 直至出现下述情况之一, 认为试验通过:

a) 验电器指示不再工作;

b) 验电器电源耗尽自动关闭。

6.2.7 自检试验

6.2.7.1 按照使用说明启动自检功能。

6.2.7.2 自检时应出现视觉和(或)听觉信号。试验应重复 3 次, 每一次都应有信号出现。

6.2.7.3 检查电路图, 应确认除了使用说明中指明无需自检的部分, 所有电路都已自检。

6.2.8 对直流电压无响应试验

6.2.8.1 对于有标称电压范围的验电器, 直流电压应按照最大标称电压选择。试验电压应为 0.82 倍标称电压。

6.2.8.2 按照 GB/T 16927.1 的要求, 在验电器接触电极上施加直流电压。应分别在正、负极性的直流电压下进行试验。

6.2.8.3 如果连续信号的指示时间没有超过 1s, 认为试验通过。

6.2.9 额定工作时间试验

6.2.9.1 在验电器的接触电极上施加交流电压, 并保持 5min。

6.2.9.2 标称电压不高于 110kV 的验电器, 施加 1.2 倍标称电压; 标称电压高于 110kV 的验电器, 试验电压应为 0.69 倍标称电压。

6.2.9.3 如果整个试验期间“有电压”指示信号不间断, 认为试验通过。

6.3 电气性能试验

6.3.1 户内(外)型验电器防短接保护试验

6.3.1.1 试验涉及验电器限位标记和接触电极顶部之间的部分。如果分体式验电器上没有单独的限位标记, 则连接件的端部应被视为限位标记(见图 2)。

6.3.1.2 防短接试验布置根据验电器的标称电压进行选择, 见表 12。

6.3.1.3 不论使用何种试验布置, 母排 A 与母排 B 之间的距离 d_1 应根据表 13 进行调整。图 17 中的距离 d_2 , 应按如下方式计算得到, 即

$$d_2 = A_i + d_1 + 200$$

式中, A_1 为图 1 中的插入深度。

表 12 试验布置和试验类型的选择

标称电压	$U_n \leq 220\text{kV}$		$U_n > 220\text{kV}$	
	$A_1 + 200\text{mm} > d_1$	$A_1 + 200\text{mm} \leq d_1$	$A_1 + 200\text{mm} > d_1$	$A_1 + 200\text{mm} \leq d_1$
试验布置	V 形母排 图 17		平行母排 图 21	
试验	沿面耐压、 径向和沿面耐压	沿面耐压	沿面耐压、 径向和沿面耐压	沿面耐压

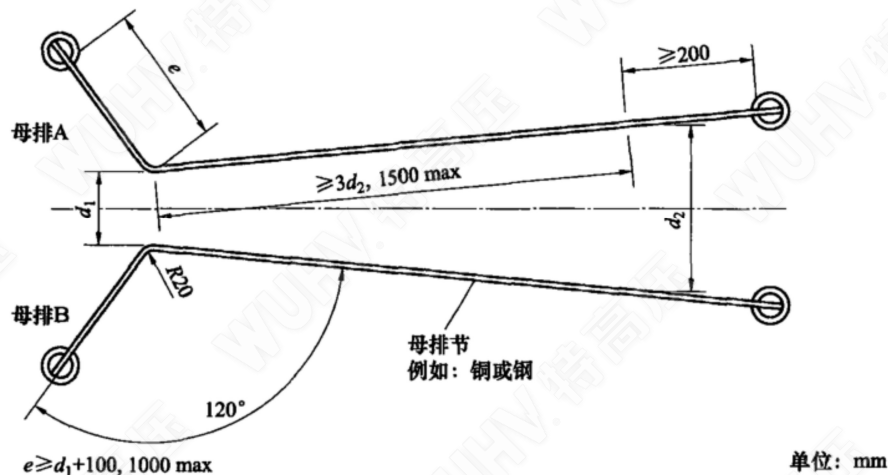
表 13 防短接试验布置的距离 d_1

U_n kV	d_1 mm	
	户内	户外
10	60	150
20	115	215
35	180	325
66	330	700
110	650	1100
220	1850	
330	2500	
500	3400	
750	4800	

6.3.1.4 标称电压不高于 110kV 的验电器, 施加 1.2 倍的标称电压。

6.3.1.5 标称电压高于 110kV 的验电器, 试验电压应为 0.69 倍标称电压。

6.3.1.6 有标称电压范围的验电器, 防短接试验应在其电压范围内, 按照表 13 中对应的每一个电压等级及距离 d_1 进行试验。



注: 母排截面为 $60\text{mm} \times 10\text{mm}$, 母排所有边角均为半径 1mm 的圆角。

图 17 试验布置和 V 形母排的尺寸

6.3.1.7 标称值小于等于 220kV 的验电器

母排的尺寸如图 17 所示，母排连接如图 18 所示。母排与地面间距应不小于 d_1 。

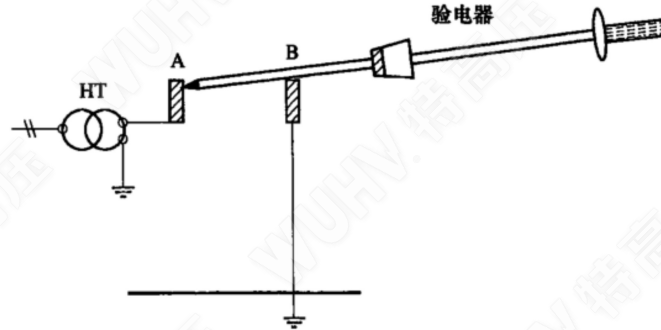


图 18 V形母排的接线

6.3.1.7.1 沿面耐压试验

验电器应置于在母排 B 上，接触电极的顶部位于母排 A 的窄点 d_1 处，持续 1min。在保持验电器位于窄点处，旋转验电器向母排 A 推进，直至限位标记超过母排 A 200mm，如图 19 所示。如果无闪络或击穿发生，认为试验通过。

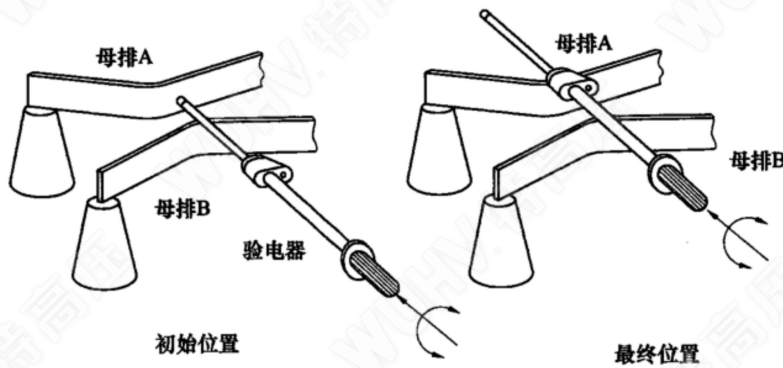


图 19 沿面耐压试验

6.3.1.7.2 径向和沿面耐压试验

验电器应平放在母排 B 上，接触电极的顶部位于母排 A 的窄点 d_1 处。保持接触电极与母排 A 接触，同时沿着母排滚动验电器，直至限位标记超过母排 B 200mm，如图 20 所示。如果无闪络或击穿发生，认为试验通过。

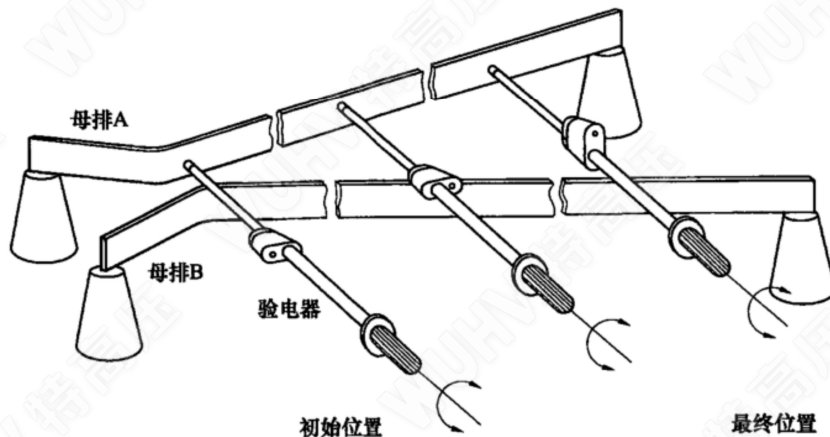


图 20 径向和沿面耐压试验

6.3.1.8 标称值大于 220kV 的验电器

母排连接如图 21 所示。母排 A 与地面间距应不小于 d_1 。母排 B 的高度无严格要求。

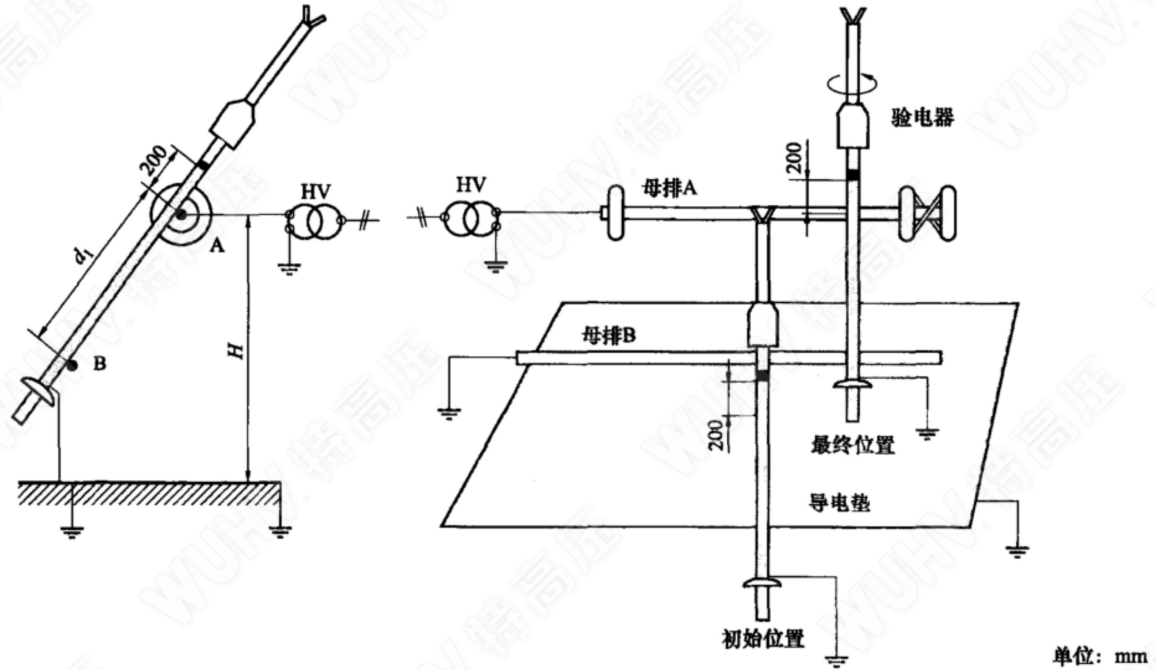


图 21 平行母线电极布置的沿面耐压试验

6.3.1.8.1 沿面耐压试验

验电器应平放在母排 B 上，接触电极的顶部置于母排 A，持续 1min，如图 21 所示的初始位置。旋转验电器并向母排 A 推进，直至限位标记超过母排 A 200mm，如图 21 所示的最终位置。如果无闪络或击穿发生，认为试验通过。

6.3.1.8.2 径向和沿面耐压试验

将验电器接触电极的顶部放在母排 A 上，如图 22 所示的最初位置，保持电极与母排 A 接触位置不变，转动验电器，直至限位标记超过母排 B 200mm，如图 22 所示的最终位置。如果无闪络或击穿发生，认为试验通过。

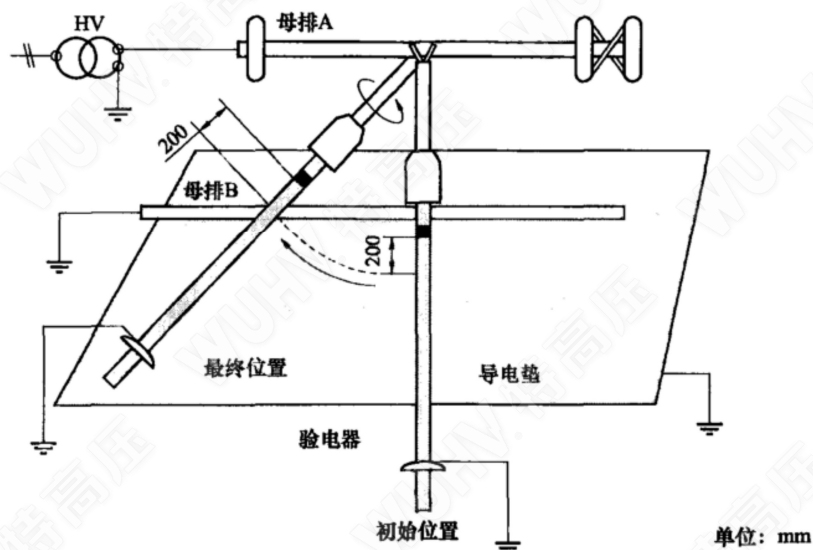


图 22 平行母线电极布置的径向和沿面耐压试验

6.3.2 户外型验电器防短接试验

6.3.2.1 验电器应装有两个带状电极，带状电极宽度根据其标称电压确定，应符合表 14 的要求。带状电极缠绕在绝缘杆上，一个位于接触电极，另一个在手柄侧，间距为表 13 中的 d_1 。采用同心圆环对带状电极进行屏蔽，同心圆环尺寸见表 14。

表 14 同心圆环和带状电极的尺寸

标称电压	同心环的宽度	带状电极	
		外径	截面直径
$U_n \leq 220\text{kV}$	20	200	30
$U_n > 220\text{kV}$	40	600	160

6.3.2.2 进行防短接试验时，同心圆环应与带状电极电气连接。离地近的带状电极接地，离地远的带状电极连接交流电压源。

6.3.2.3 淋雨条件参照 6.1.5 的要求，试验步骤如下：

- a) 验电器应与垂直面成 $20^\circ \pm 5^\circ$ 倾角放置，接触电极向下，雨水以与垂直面成 45° 角（也就是与验电器的夹角约为 65° ），如图 23 所示，被试验段的淋雨应尽可能均匀。

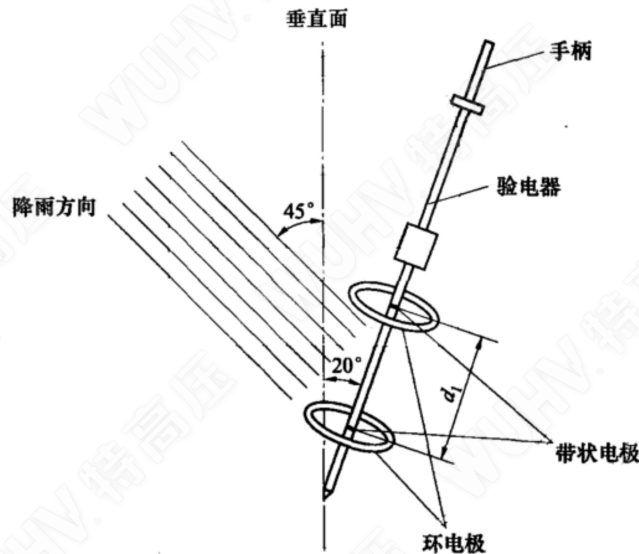


图 23 户外型验电器防短接试验

- b) 验电器应淋雨 3min，然后尽可能快地旋转 180° ，使接触电极朝上，再淋雨 2min。
 c) 在淋雨状态下施加试验电压 1min。
 d) 标称电压不高于 220kV 的验电器，施加 1.2 倍的标称电压；标称电压高于 220kV 的验电器，试验电压应为 0.69 倍标称电压。
 e) 带状电极应一段一段地移动，并始终保持相同的距离 d_1 ，以使相邻试验段有大约 50% 的部分重叠。重复淋雨试验，直到接地电极与接触电极距离 d_3 为：

$$d_3 = A_1 + d_1$$

6.3.2.4 有标称电压范围的验电器，防短接试验应在其电压范围内，按照表 13 中对应的每一个电压等级及距离 d_1 进行试验。

6.3.2.5 如果无闪络或击穿发生，认为试验通过。

6.3.3 耐电火花试验

6.3.3.1 耐电火花试验布置应根据验电器的标称电压选择，见表 15。

表 15 耐电火花试验布置的选择

标称电压	$U_n \leq 220\text{kV}$	$U_n > 220\text{kV}$
试验布置	V 形母排	平行母排
	图 17	图 21

6.3.3.2 试验步骤如下：

- 根据表 13 调整母排 A 和母排 B 之间的距离 d_1 。图 17 的距离 d_2 应按下式计算得到

$$d_2 = A_1 + d_1 + 200$$
- 标称电压不高于 110kV 的验电器，试验电压为 1.2 倍的标称电压。标称电压高于 110kV 的验电器，试验电压应为 0.69 倍标称电压。
- 接触电极应放在母排 A 处，验电器应平放在母排 B 上。然后从母排 A 处撤回验电器直到出现最大的连续火花。保持验电器在这个位置 1min。
- 将验电器向母排 A 推进，在指示器和母排 B 之间寻找可能出现的最长的电火花。如果出现电火花，保持验电器在这个位置 1min。
- 若试验中验电器无损伤并且没有关机，认为试验通过。

6.3.4 泄漏电流试验

6.3.4.1 试验要求

6.3.4.1.1 试验涉及整体式验电器限位标记和护手之间的部分。验电器应装有两个带状电极，带状电极宽度根据其标称电压确定，应符合表 14 的要求。带状电极缠绕在绝缘杆上，一个在护手旁边，靠接触电极方向侧，另一个在限位标记旁边，靠手柄方向侧。

6.3.4.1.2 带状电极应被同心环屏蔽，同心环尺寸如表 14 所示。带状电极与同心环互相绝缘。

6.3.4.1.3 标称电压不高于 110kV 的验电器，施加 1.2 倍的标称电压；标称电压高于 110V 的验电器，试验电压应为 0.69 倍标称电压。

6.3.4.1.4 对于有标称电压范围的验电器，应按照最大标称电压进行试验。

6.3.4.2 干燥条件下的泄漏电流

6.3.4.2.1 泄漏电流（有效值）应在干燥条件下测量，施加电压时间为 1min。

6.3.4.2.2 在护手处的带状电极通过电流表并用屏蔽电缆接地，相邻的同心环应直接接地。试验电压施加在限位标记侧的带状电极和同心环上，如图 24 所示。

6.3.4.2.3 如果测得的干燥条件下泄漏电流不超过 $50\mu\text{A}$ ，认为试验通过。

6.3.4.3 淋雨条件下的泄漏电流（仅户外型）

6.3.4.3.1 对于户外式验电器，应进行淋雨试验。试验应符合 6.1.1 的规定。

6.3.4.3.2 雨水以与垂直面成 45° 角落下，如图 23 所示，被试验段的淋雨应尽可能均匀。

6.3.4.3.3 验电器应放置在接地面上，与垂直面成 $20^\circ \pm 5^\circ$ 角，接触电极向下（即雨水与验电器的夹角约为 65° ）。限位标记侧的带状电极应通过电流表连接地。限位标记附近的接触电极和同心环应接地。试验电压施加在手柄附近的带状电极和同心环上，如图 25a) 所示。

6.3.4.3.4 试验步骤如下：

- 验电器应首先淋雨 15min。然后保持淋雨，并测量泄漏电流，时间为 1min，记录测量时间内的最大泄漏电流值。

注：测量中为了避免由于水滴和水流引起的电流尖峰，电流值的平均显示时间至少为 1s，其输入应配备适当的 RC 滤波器以去除 240Hz 以上的频率。

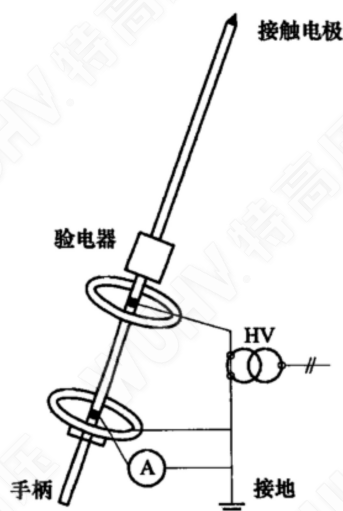


图 24 干燥条件下进行测试

- b) 将验电器旋转 180°, 以使接触电极朝上。手柄附近的带状电极应通过电流表接地, 其周围的同心环应接地。试验电压施加在限位标记附近的接触电极、带状电极和同心环上, 如图 25b) 所示。
- c) 验电器应再淋雨 15min, 然后保持淋雨, 并测量泄漏电流, 时间为 1min, 记录测量时间内的最大泄漏电流值。

6.3.4.3.5 如果测得的淋雨条件下泄漏电流不超过 0.5mA, 认为试验通过。

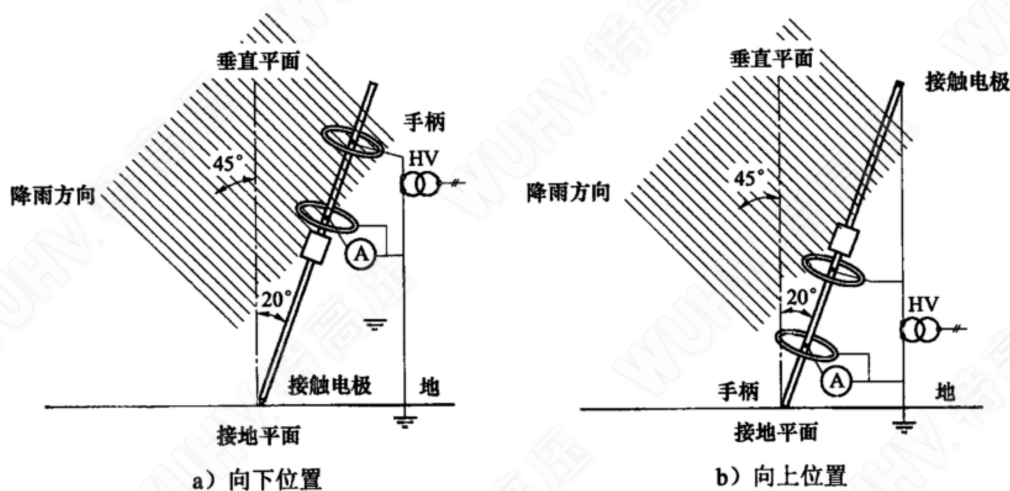


图 25 整体式验电器泄漏电流试验布置

6.4 机械性能试验

6.4.1 外观及尺寸检查

6.4.1.1 外观检查

6.4.1.1.1 验电器外观应符合 5.5 和使用说明的规定。

6.4.1.1.2 应验证用户不能设置启动电压。

6.4.1.2 尺寸检查

验电器的尺寸和标志应符合 5.4.2 和 5.5 的要求。

6.4.2 握着力和挠度试验 (仅适用于整体式验电器)

6.4.2.1 通过两个支撑将验电器水平放置, 接触端电极的支撑 (前支撑) 应置于距离手柄末端的护手

50mm 处。两个支撑之间的距离用于模拟双手之间的距离。试验布置如图 26 所示。

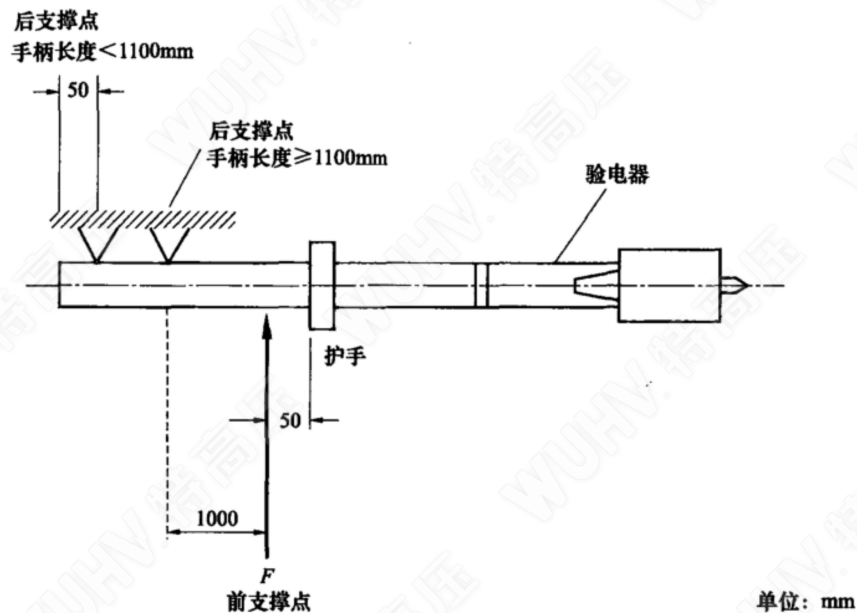


图 26 握力试验布置

6.4.2.2 手柄小于 1100mm 的验电器，后支撑应置于距手柄末端 50mm 处。

6.4.2.3 手柄大于等于 1100mm 的验电器，其后支撑架置于距前支架 1000mm 处。

6.4.2.4 在前支撑处测量握力，其值应小于 200N。

6.4.2.5 验电器由于自重发生弯曲，其挠度 (δ) 不应超过验电器总长度 (L_0) 的 10%。

6.4.3 抗振性

6.4.3.1 试验方法应符合 GB/T 2423.10 的规定。

6.4.3.2 指示装置应通过不影响试验结果的刚性中间部件固定在振动器上。

6.4.3.3 为了抑制试验中接触电极可能引起的任何大幅振荡，电极的自由端应固定在刚性部件上。

6.4.3.4 装置应提供两个互相垂直的直线正弦振动，其中之一对应指示器的长轴。

6.4.3.5 应对每个振动方向上按指定的频率范围进行扫描，且扫描应连续，并且扫描速率约为每分钟 1 倍频程。频率范围应为 10Hz~150Hz。

6.4.3.6 振动试验应在每个方向持续 2h，振幅和加速度应如下：

- a) 在 10Hz~58Hz 之间，振幅峰值为 0.15mm；
- b) 在 58Hz~150Hz 之间，加速度峰值为 19.6m/s^2 。

6.4.3.7 如果验电器无机械损伤并能正常工作，认为试验通过。

6.4.4 抗跌落试验

6.4.4.1 此试验应遵循 GB/T 2423.8 程序 1 的要求，参照下列参数：

- a) 试验地面应为混凝土或钢板。试验面应是光滑、坚硬和固定的。
- b) 验电器应从水平静止以及斜对角静止状态跌落。
- c) 水平位置的跌落高度为 1m。
- d) 斜对角位置的跌落高度应为 1m 加上总长度的 20%。对角线位置的跌落高度，为接触电极末端，与其垂直投影在地面点之间的距离，如图 27 所示。
- e) 每个位置跌落 1 次。

6.4.4.2 若试验中验电器无机械损伤并能正常工作，即使接触电极产生弯曲但未破坏，仍能正常工作，则认为试验通过。

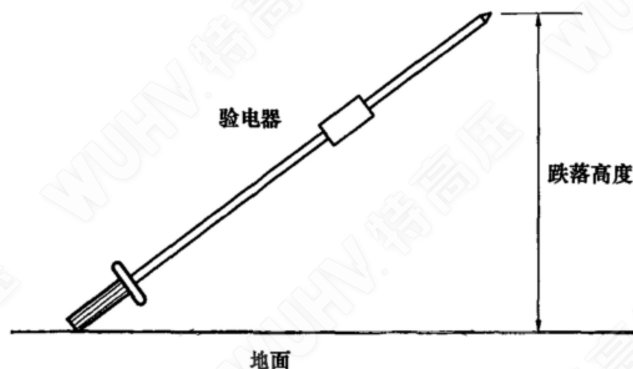


图 27 抗跌落试验——对角线位置

6.4.4.3 对于分体式验电器，如果没有提供绝缘杆，应采用符合 5.4.2 规定的结构尺寸的绝缘杆进行试验。

6.4.5 抗冲击试验

6.4.5.1 冲击试验主要考核指示装置和接触电极延长段的坚固程度。试验方法参照附录 E。在指示装置和接触电极延长段的最脆弱部位，施加 5 次冲击。

6.4.5.2 同一个地方只进行一次冲击。

6.4.5.3 如果验电器无机械损伤并能正常工作，认为试验通过。

6.5 环境试验

6.5.1 试验前每个验电器应采用异丙醇清洗，并在空气中干燥 15min。

6.5.2 试验在指示装置和接触电极延长段进行。除了温度循环周期和时间与湿度等，其他试验条件应符合 GB/T 2423.22 的要求。试验应按照以下要求循环进行，如图 28 所示。

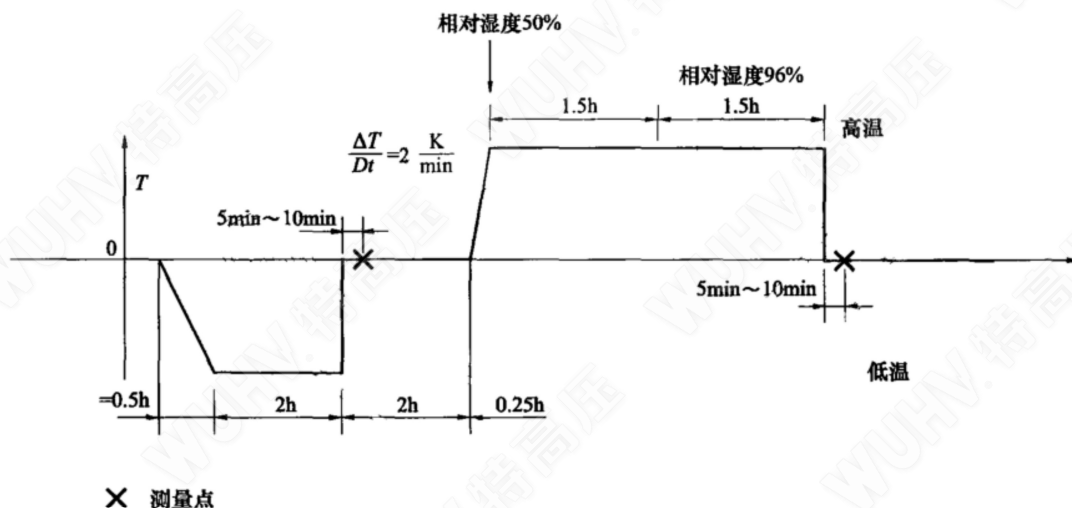


图 28 试验周期与气候的关系曲线

- 试品应放在人工环境室。环境室的温度应从环境温度降至该环境类型（如表 1 所示）验电器所需的低温，环境室的温度应保持 2h。
- 将试品从环境室取出，并在取出试品 5min~10min 内，按照 6.2.1.2 的要求在室温下进行启动电压试验。允许对验电器外部进行擦拭。
- 在室温下应保持 2h。
- 再将试品放置在环境室，以 2°C/min 的速度升温，直至达到该环境类型（如表 1 所示）验电器所需的高温。相对湿度应维持在 50%。

- e) 环境室应保持高温 3h, 在前 1.5h, 相对湿度应从 50%增加至 96%。
- f) 将试品从环境室取出, 并在取出试品 5min~10min 内, 按照 6.2.1.2 的要求在室温下进行启动电压试验。允许对验电器外部进行擦拭。

6.5.3 如果两次测量的启动电压满足 5.2.1.1 的规定, 认为试验通过。

6.6 标志耐久性试验

6.6.1 用蘸水的布条在标志上至少擦 1min, 再用蘸异丙醇的布条持续擦 1min。

6.6.2 如果标志仍然清晰可读, 字迹不模糊, 标签未产生松动现象, 认为试验通过。

7 包装、贮存及运输

7.1 包装

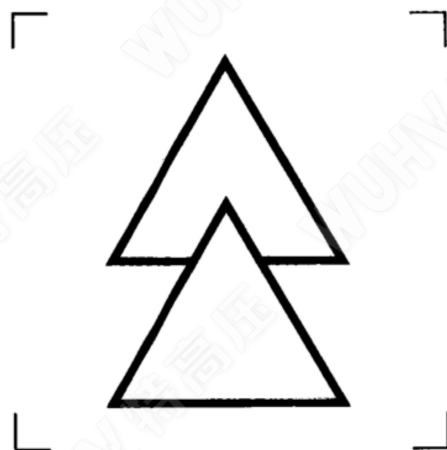
验电器的包装箱(袋)上应注明生产商名、地址、商标、产品名称、规格、型号, 每只验电器应附有产品合格证及产品说明书, 使用说明应符合附录 B 的要求。

7.2 运输和贮存

7.2.1 验电器批量运输时应采用木质包装箱或硬纸外壳箱, 包装的标志应清楚整齐, 并注明“切勿淋雨”、“切勿受潮”、“小心轻放”、“避免重压”等标志。

7.2.2 验电器应贮存在干燥、通风、避免阳光直射和无腐蚀及有害物质的场所。

附录 A
(规范性附录)
带电作业专用标志：双三角
(GB/T 5465.2—5216)



附录 B
(规范性附录)
验电器使用说明要求

每个验电器都应提供使用说明，使用说明应包含用户需要注意的所有信息。这些信息至少应包括以下内容：

- 标志的说明；
- 正确使用方法的说明；
- 验电器各部件组装说明；
- 限位标记和护手的说明；
- 指示信号的含义说明；
- 功能试验和局限性（例如，自检元件不能检测所有的电路）的说明；
- 功能试验的解释和任何限制声明（例如，当自检没有测试所有电路时）；
- S类或L类的说明及其正确用途；
- 如果指示信号为“无电压”，必须重复功能试验的规定；
- 必须在每次使用前核对指示器工作电压的声明；
- 关于配件的用途说明；
- 关于可能限制用于工厂组装的开关的声明；
- 关于可能限制用于电气化铁路架空线的声明；
- 为保证有清晰指示，根据验电器的标称电压，对被测电气设备电压变化限制的说明；
- 关于干扰电压和干扰电场可能产生的影响的声明；
- 存储和保养说明；
- 定期维护试验说明；
- 运输说明；
- 可由用户更换的验电部件，以及在更换时应保持相关参数不变的说明；
- 如果验电器无内置自检元件，并且没有提供外部试验装置，验电器在使用前后应在带电体上测试的注意事项；
- 关于类型的声明，分体式验电器配置的绝缘件的最小长度和电气绝缘性能应符合验电器的要求（见 5.3.1 和 5.4.2）。

附 录 C
(规范性附录)
试 验 项 目

表 C.1 试 验 顺 序

项目	试验类型	型式试验	例行试验	抽样试验
6.4.1	外观及尺寸检查	×	×	
6.6	标志耐久性	×		×
6.4.2	握着力和挠度	×		×
6.4.3	抗振性	×		
6.4.4	抗跌落	×		
6.4.5	抗冲击	×		
6.2.1.2	启动电压	×	×	
6.5	环境	×		
6.3.1	户内(外)型验电器防短接	×		×
6.3.2	户外型验电器防短接	×		×
6.3.3	耐电火花	×		
6.2.8	直流无响应	×		
6.2.9	额定工作时间	×		
6.2.7	自检	×	×	
6.2.6	电源可靠性	×		
6.2.5	响应时间	×		
6.2.4	频率响应	×		
6.2.3	听觉指示信号清晰可辨	×		×
6.2.2	视觉指示清晰可辨	×		×
6.2.1	清晰指示	×		×
6.3.4	整体式验电器泄漏电流			
6.3.4.2	干燥条件下	×	×	
6.3.4.3	淋雨条件下(户外型)	×	×注	

注：对于户外型验电器，例行试验只在干燥条件下进行。

附录 D
(规范性附录)
抽样程序

D.1 一般要求

D.1.1 本附录的方案根据 DL/T 972 制定。

D.1.2 每一批货应为同一电压等级和类型的验电器。

D.2 缺陷分类

所有缺陷可分为主要和次要缺陷，见表 D.1。

表 D.1 缺陷分类

试验项目		缺陷类型	
		次要缺陷	主要缺陷
6.6	标志耐久性	×	
6.4.2	握着力和挠度	×	
6.3.1	户内(外)型验电器防短接		×
6.3.2	户外型验电器防短接		×
6.3.3	耐电火花		×
6.2.3	听觉指示信号清晰可辨		×
6.2.2	视觉指示清晰可辨		×
6.2.1	清晰指示		×

D.3 一般抽样方案**D.3.1 主要缺陷**

抽样试品的数量及验收标准应符合 DL/T 972 中表 1 的规定。

D.3.2 次要缺陷

抽样试品的数量及验收标准应符合 DL/T 972 中表 3 的规定。

D.3.3 在制造商以外的实验室进行试验的程序

D.3.3.1 如果进行电气性能试验过程中，有多个或多批验电器不能满足本标准 5.3 条款的要求，应终止试验。如果试验在制造商以外的实验室进行，应通知制造商或供应商。

D.3.3.2 在上述情况下，制造商或供货商可以要求用户或进行试验的实验室提供试验设备及试验程序满足本标准条款的证明。

D.3.3.3 当证明提供后，可以拒绝制造商或供应商可能提出的，要求其代表见证同一批货中其他验电器的试验的要求。

D.3.3.4 明确被退回批次的所有验电器，直接退回给制造商或供货商，但不应标有永久性标记。

附录 E
(规范性附录)
机械冲击试验——摆锤法

E.1 抗冲击试验应采用摆锤法 (见 6.4.5)。摆锤包括一个锤头, 固定在摆动臂的末端, 可绕着水平轴旋转, 如图 E.1 所示。

E.2 锤头依靠重力在垂直平面运动。

E.3 摆动臂为外径 9mm, 内径 8mm 的钢管, 并且:

a) 顶部有一个旋转件, 可以调整撞击。摆锤的轴线应始终垂直于刚性架的支撑面。

b) 一个 1.5kg 的锤头固定在底部, 且有 1m 的摆动半径, 在 400mm 的高处落下可产生 6J 的冲击。

E.4 验电器应固定在刚性架上, 以使每次冲击的位置一致, 且在锤头的运动轨迹与摆动轴的垂直平面相交的位置。摆动应在与冲击点所在的平面相切的曲面上, 如图 E.1a) 所示。

E.5 锤头如图 E.1c) 和 E.1d) 所示。

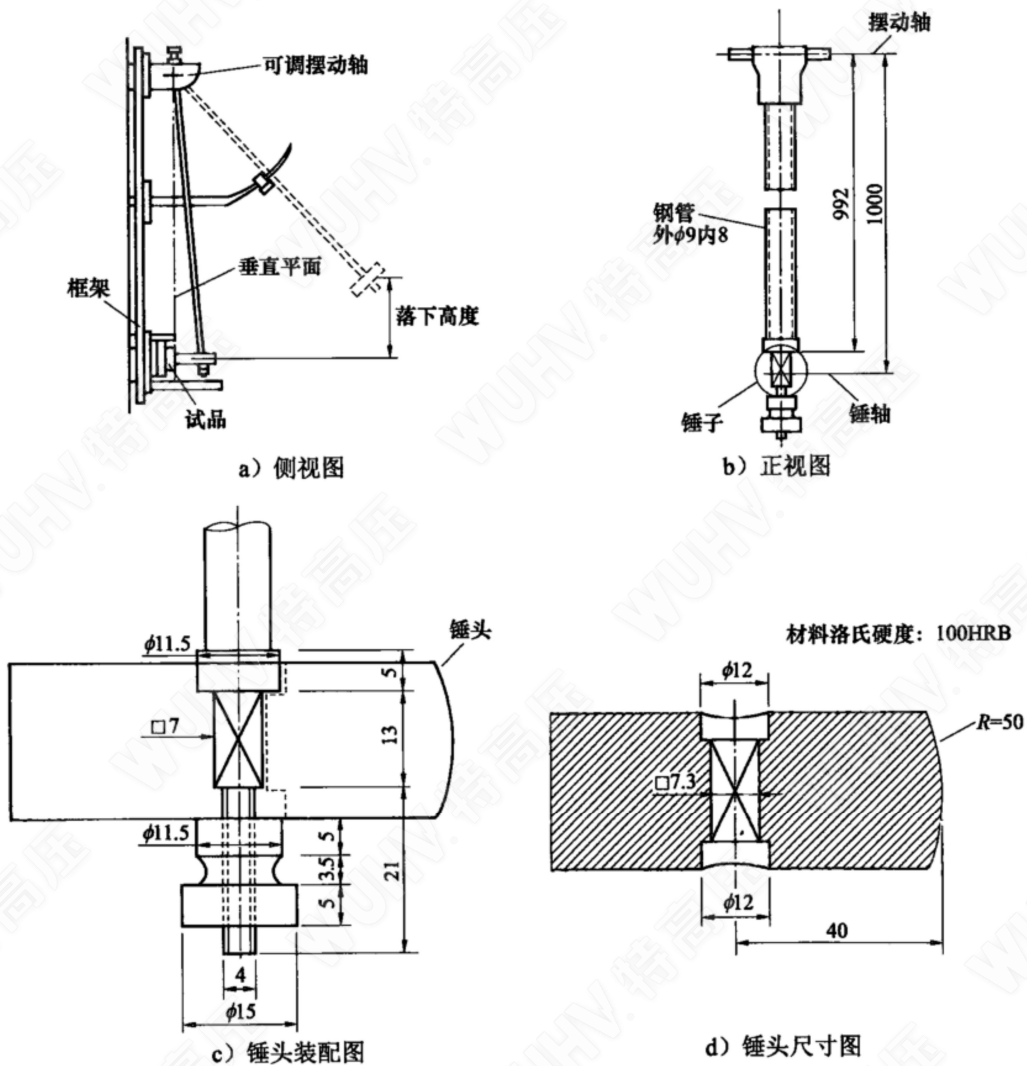


图 E.1 摆锤冲击试验