

ICS 29.040.10

E 38

备案号: 63155-2018

DL

中华人民共和国电力行业标准

DL/T 474.1 — 2018

代替 DL/T 474.1 — 2006

现场绝缘试验实施导则

绝缘电阻、吸收比和极化指数试验

Guide for insulation test on site

Insulation resistance, dielectric absorption ratio and polarization index test

2018-04-03 发布

2018-07-01 实施

国家能源局 发布

目 次

前言	3
1 范围	4
2 规范性引用文件	4
3 术语和定义	4
4 试验内容及要求	4
5 试验设备	5
6 试验步骤	6
7 测量结果的判断原则	7
8 影响因素及注意事项	8

前 言

DL/T 474《现场绝缘试验实施导则》共包括下列 5 个部分：

- 绝缘电阻、吸收比和极化指数试验；
- 直流高电压试验；
- 介质损耗因数 $\tan\delta$ 试验；
- 交流耐压试验；
- 避雷器试验。

本部分是 DL/T 474《现场绝缘试验实施导则》的第 1 部分。

本部分是对 DL/T 474.1—2006 的修订。与 DL/T 474.1—2006 相比，主要修改内容如下：

- 整体格式编写参照 GB/T 1.1—2009《标准化工作导则 第 1 部分：标准的结构和编写》的要求，修改了部分排序，增加“术语和定义”“试验设备校验”等。
- 增加“5.6 绝缘电阻表的校验”，提出校验周期和项目。
- 增加“8.5 电磁场干扰的影响”，提出现场测量过程中的抗干扰措施。
- 考虑了整流电源型绝缘电阻表的普及等因素，适当补充和修改了相应的内容。

本部分由中国电力企业联合会提出。

本部分由电力行业高压试验技术标准化技术委员会（DL/TC 14）归口。

本部分起草单位：华北电力科学研究院有限责任公司、国网安徽省电力有限公司电力科学研究院。

本部分起草人：王劲松、郭绍伟、丁国成、蔡巍、马继先、龙凯华、邓春、郭亮、徐党国、郝震、李志刚、王建伟、宋楠、孙云生、王珣、杨大伟、毛婷、邢海瀛。

本部分代替 DL/T 474.1—2006。

本部分历次版本发布情况为：

- DL/T 474.1—1992、DL/T 474.1—2006。

本部分在执行过程中的意见或建议反馈至中国电力企业联合会标准化管理中心（北京市白广路二条一号，100761）。

现场绝缘试验实施导则

绝缘电阻、吸收比和极化指数试验

1 范围

本部分规定了绝缘电阻、吸收比和极化指数试验相关的仪表选择、试验方法、注意事项和判断原则等技术要求。

本部分适用于在发电厂、变电站、电力线路等现场和在修理车间、试验室等条件下对高、低压电气设备绝缘进行绝缘电阻、吸收比和极化指数试验。

2 规范性引用文件

下列文件对于本文件的应用是必不可少的。凡是注日期的引用文件，仅注日期的版本适用于本文件。凡是不注日期的引用文件，其最新版本（包括所有修改单）适用于本文件。

GB/T 6451 油浸式电力变压器技术参数和要求

DL/T 596 电力设备预防性试验规程

JJG 622 绝缘电阻表（兆欧表）检定规程

3 术语和定义

下列术语和定义适用于本文件。

3.1

绝缘电阻 insulation resistance

在绝缘结构的两个电极之间施加的直流电压值与流经该对电极的泄漏电流值之比。常用绝缘电阻表直接测得绝缘电阻值。本部分中，若无说明，均指加压 1min 时的测得值。

3.2

吸收比 dielectric absorption ratio

在同一次试验中，60s 时的绝缘电阻值与 15s 时的绝缘电阻值之比。

3.3

极化指数 polarization index

在同一次试验中，10min 时的绝缘电阻值与 1min 时的绝缘电阻值之比。

4 试验内容及要求

4.1 绝缘电阻

测量电气设备的绝缘电阻，是检查设备绝缘状态最简便和最基本的方法。在现场普遍用绝缘电阻表测量绝缘电阻。绝缘电阻值的大小常能灵敏地反应绝缘情况，能有效地发现设备局部或整体受潮和脏污，以及绝缘击穿和严重过热老化等缺陷。

采用绝缘电阻表测量设备的绝缘电阻，由于受介质吸收电流的影响，绝缘电阻表指示值随时间逐步增大，通常读取施加电压后 60s 的数值，作为工程上的绝缘电阻值。

4.2 吸收比和极化指数

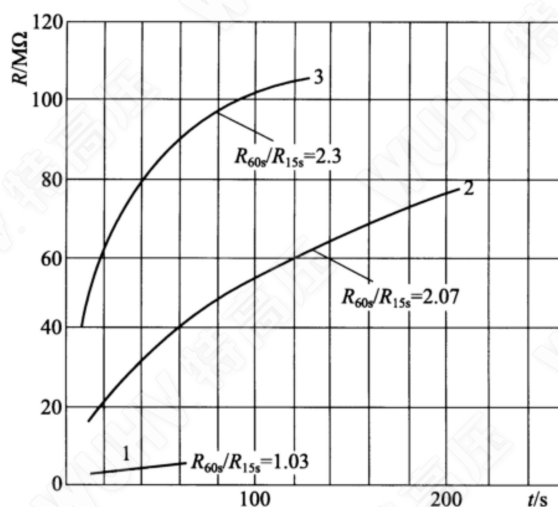
吸收比 K 为 60s 绝缘电阻值 (R_{60s}) 与 15s 绝缘电阻值 (R_{15s}) 之比值，即

$$K = \frac{R_{60s}}{R_{15s}}$$

对于大容量和吸收过程较长的变压器、发电机、电缆、电容器等电气设备，有时吸收比值 R_{60s}/R_{15s} 尚不足以反映吸收的全过程，可采用较长时间的绝缘电阻比值，即用 10min 时的绝缘电阻 (R_{10min}) 与 1min 时的绝缘电阻 (R_{1min}) 的比值 PI 来描述绝缘吸收的全过程， PI 称作绝缘的极化指数，即

$$PI = \frac{R_{10min}}{R_{1min}}$$

在工程上，绝缘电阻和吸收比（或极化指数）能反映发电机、油浸变压器等设备绝缘的受潮程度。绝缘受潮后吸收比值（或极化指数）降低（如图 1 所示），因此它是判断绝缘是否受潮的一个重要指标。



说明：

- 1——干燥前 15℃；
- 2——干燥结束时 73.5℃；
- 3——运行 72h 后，并冷却至 27℃。

图 1 某台发电机绝缘电阻 R 与时间 t 的关系

5 试验设备

5.1 绝缘电阻表的型式

绝缘电阻表按电源型式通常可分为发电机型和整流电源型两大类。

- a) 发电机型一般为手摇（或电动）直流发电机或交流发电机经倍压整流后输出直流电压。
- b) 整流电源型由低压工频交流电（或电池）经整流稳压、晶体管振荡器升压和倍压整流后输出直流电压。

5.2 绝缘电阻表的电压

绝缘电阻表电压通常有 100V、250V、500V、1000V、2500V、5000V、10000V 等多种，也有可连续改变输出电压的绝缘电阻表。应区分不同被试设备，按照相关规程的规定选用适当电压的绝缘电阻表。对水内冷发电机采用专用绝缘电阻表测量绝缘电阻。

5.3 绝缘电阻表的最大输出电流

绝缘电阻表的最大输出电流值对吸收比和极化指数测量有一定的影响。测量吸收比和极化指数时

应尽量采用输出电流大的绝缘电阻表，即选用最高电压挡位下最大输出电流 1mA 及以上的绝缘电阻表，大型电力变压器宜选用最大输出电流 3mA 及以上的绝缘电阻表，以期得到较准确的测量结果。

5.4 绝缘电阻表的负载特性

绝缘电阻表的负载特性，即被测绝缘电阻 R 和端电压 U 的关系曲线，随绝缘电阻表的型号而变化。图 2 为绝缘电阻表的一般负载特性。当被测绝缘电阻值低时，端电压明显下降。

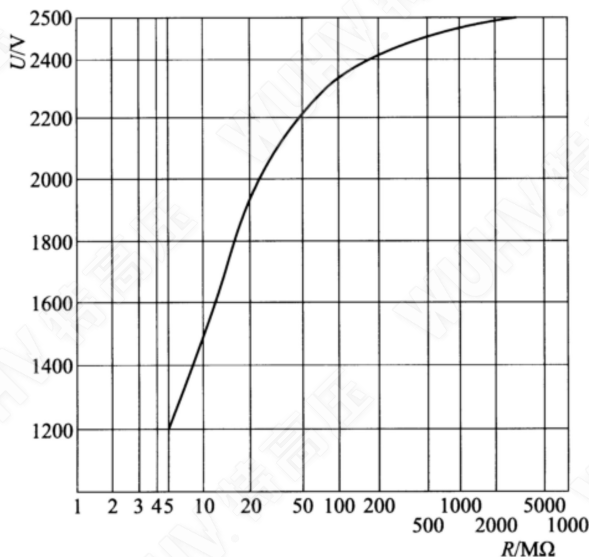


图 2 绝缘电阻表的一般负载特性

5.5 选用绝缘电阻表时的注意事项

5.5.1 对有介质吸收现象的发电机、变压器等设备，绝缘电阻值、吸收比值和极化指数随绝缘电阻表电压高低而变化，故历次试验应选用电压相同和负载特性相近的绝缘电阻表。

5.5.2 对二次回路或低压配电装置及电力布线测量绝缘电阻，并兼有进行直流耐压试验的目的时，可选用绝缘电阻表。由于低压装置的绝缘电阻一般较低（ $1\text{M}\Omega\sim 20\text{M}\Omega$ ），绝缘电阻表输出电压因受负载特性影响，实际端电压并不高，应考虑到绝缘电阻低而使端电压降低的因素。

5.6 绝缘电阻表的校验

绝缘电阻表每年应校验一次，校验结果应满足 JJG 622 的规定。

6 试验步骤

6.1 试验准备

6.1.1 确认被试品电源断开，对外连线已拆除或断开。试验前将被试品接地放电，对电容量较大者（如发电机、电缆、大中型变压器和电容器等），应充分放电（不少于 5min）。

6.1.2 用干燥、清洁、柔软的布擦去被试品外绝缘表面的脏污，必要时用适当的清洁剂洗净。

6.1.3 记录被试设备的温度、环境温度、湿度、气象情况、试验日期及使用仪表等。

6.2 试验过程

6.2.1 绝缘电阻表上的接线端子“E”接被试品的接地端，为正极性；“L”接被试品高压端，“G”接屏蔽端。“L”与被试品之间应采用相应绝缘强度的屏蔽线和绝缘棒作连接。测量时应注意仪器上的

L、E 端接线，L、E 端子的接线不能对调。实测结果表明，对于设备外绝缘及油纸绝缘等绝缘形式，L、E 端子对调后的测试结果都有明显偏差，误差与试品表面状况以及绝缘电阻表表壳的泄漏电流有关。

6.2.2 将绝缘电阻表水平放稳，试验前对绝缘电阻表本身进行检查。发电机型绝缘电阻表未工作时，指示应停在任意位置；当接通整流电源型绝缘电阻表或摇动发电机型绝缘电阻表在低速旋转时，用导线瞬时短接“L”和“E”端子，其指针应指零。开路时，接通电源或绝缘电阻表转速达到额定转速时其指针应指“∞”。然后断开电源或使绝缘电阻表停止转动，将绝缘电阻表的接地端与被试品的地线连接，绝缘电阻表的高压端接上屏蔽连接线，连接线的另一端悬空，再次接通电源或驱动绝缘电阻表，绝缘电阻表的指示应无明显差异。

6.2.3 对整流电源型绝缘电阻表，将绝缘电阻表的接地端与被试品的接地线连接，将带屏蔽的连接线接到被试品测量部位，接通绝缘电阻表电源开始测量，必要时接上屏蔽环（见 8.1）。对发电机型绝缘电阻表保持额定转速，将屏蔽的连接线 L 接到被试品测量部位开始测量。如遇表面泄漏电流较大的被试品，还应接上屏蔽环（见 8.1）。

6.2.4 对整流电源型绝缘电阻表保持其输入电源电压和直流输出电压稳定，对发电机型绝缘电阻表保持绝缘电阻表在额定转速，待指针或绝缘电阻数字稳定后（或 60s），读取绝缘电阻值。

6.2.5 测量吸收比时，接通被试品后，同时记录时间，分别读出 15s 和 60s 时的绝缘电阻值。

6.2.6 测量极化指数时，接通被试品后，同时记录时间，分别读出 1min 和 10min 时的绝缘电阻值。

6.3 试验结束

6.3.1 读取绝缘电阻后，对发电机型绝缘电阻表应先断开接至被试品高压端的连接线，然后再将绝缘电阻表停止运转。测试大容量设备时更应注意，防止被试品的电容在测量时所充的电荷经绝缘电阻表放电而使绝缘电阻表损坏；对带保护的整流电源型绝缘电阻表可以不受断开接至被试品高压端的连接线与将绝缘电阻表断开电源停止运转的顺序限制。

6.3.2 断开绝缘电阻表后对被试品短接放电并接地。

6.3.3 对发电机型绝缘电阻表，当其输出电压较高、被试品电容量较大时，断开绝缘电阻表连线后宜先经电阻将被试品放电，待残余电荷释放一段时间后再将被试品直接放电并接地。

7 测量结果的判断原则

7.1 绝缘电阻的判断

绝缘电阻值的测量是常规试验中最基本的项目。根据测得的绝缘电阻值，可以初步估计设备的绝缘状况，通常也可决定是否继续进行其他施加电压的绝缘试验项目。

在 DL/T 596 中，有关绝缘电阻标准，除少数结构比较简单和部分低电压设备规定了最低值外，对多数高压电气设备的绝缘电阻值不作规定或自行规定。

除了测得的绝缘电阻值很低，试验人员认为该设备的绝缘不良外，在一般情况下，试验人员应将同样条件下的不同相绝缘电阻值进行比较，不应有明显差别，或以同一设备历次试验结果（在可能条件下换算至同一温度）进行比较，不应有显著降低（例如降低至 70%），结合其他试验结果进行综合判断。需要时，对被试品各部位分别进行分解测量（将不测量部位接屏蔽端），便于分析缺陷部位。

如能得到绝缘电阻的历史资料，将当前试验结果与历次试验结果进行比较将有助于了解绝缘的状况，应注意历次试验条件。

电力设备绝缘电阻的判断标准依据 DL/T 596 执行。测量电力变压器绝缘电阻时，试品温度一般应为 10℃~40℃。当绝缘电阻值大于 10GΩ，一般可以认为，该设备的绝缘状况良好，可以不进行温度换算；若需要换算，应严格执行 GB/T 6451 标准，在温度 10℃~40℃和相对湿度小于 85%时进行，同时注意其他因素影响。发电机定子绕组测量绝缘电阻时，可以与历史测量数据或三相数据间进行相互

比较。

7.2 吸收比和极化指数的判断

电力设备吸收比和极化指数的判断标准依据 DL/T 596 执行。

8 影响因素及注意事项

8.1 外绝缘表面泄漏的影响

在不考虑表面清洁程度的情况下，当环境温度在环境空气的露点及以下时，绝缘表面会形成潮气膜，从而降低绝缘电阻或极化指数。如表面被污染或绝缘有裂缝存在，环境湿度的影响将更加明显，绝缘电阻测试结果可能存在很大差异。

考虑到绝缘表面脏污的影响，特别是在湿度较大的情况下，套管的表面污秽度也会发生变化，表面污秽会使得绝缘电阻降低很多。例如，某电力变压器套管雨后测得绝缘电阻数值明显下降，下降幅值可能超过 50%。

一般应在空气相对湿度不高于 80% 条件下进行试验，在相对湿度大于 80% 的潮湿天气，电气设备引出线瓷套表面会凝结一层极薄的水膜，造成表面泄漏通道，使绝缘电阻明显降低。此时，应按图 3 所示的接线图，在被试品引出线套管上装设屏蔽环（用细铜线或细熔丝紧扎数圈，使其和引出线套管外表面紧密接触），并连接到绝缘电阻表屏蔽端子。屏蔽环应接在靠近绝缘电阻表高压端所接的引出线套管端子，远离接地部分，以免造成绝缘电阻表过载，使端电压急剧降低，影响测量结果。

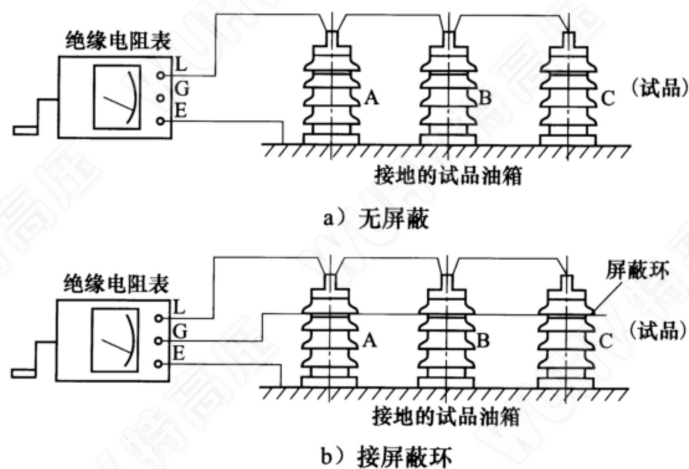


图 3 测量绝缘电阻时屏蔽环的位置

8.2 残余电荷的影响

若试品在上一次试验后，接地放电时间 t 不充分，绝缘内积聚的电荷没有放净，仍积滞有一定的残余电荷，会直接影响绝缘电阻、吸收比和极化指数值。图 4 为一台发电机先测量绝缘电阻后经历不同的放电时间再进行复测的结果，可以看出，接地放电至少 5min 以上才能得到较正确的结果。

8.3 感应电压的影响

测量高压架空线路绝缘电阻，若该线路与另一带电线路有平行段，不宜进行测量，防止静电感应电压危及人身安全，也避免工频感应电流流过绝缘电阻表使测量无法进行。

测量变电站、升压站高压母线附近的高压电气设备绝缘电阻时，若被试设备上的感应电压太高，也会对安全和试验结果产生较大的影响。

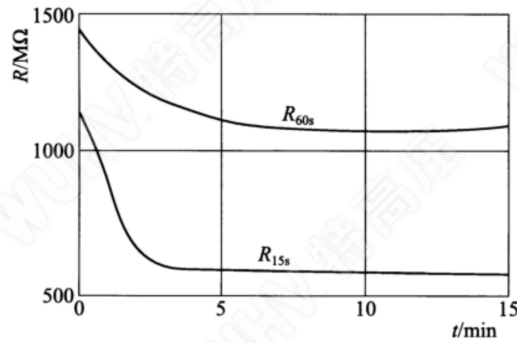


图4 某台发电机经不同接地放电时间后复测绝缘电阻结果

雷电活动对架空线路有影响时不可进行该线路的绝缘电阻测量。

8.4 温度的影响

一般电力设备所用绝缘介质在恒定电场下会产生位移极化、松弛极化和贯穿电导。在绝缘电阻的测量过程中，可以明显观察到松弛极化电流的变化，60s 时的绝缘电阻值主要取决于松弛极化电流和电导电流，与瞬时极化电流无关。松弛极化和电导电流都会受到温度的影响，使得绝缘电阻与温度之间存在一定的对应关系，通常绝缘电阻随着温度升高而降低，但目前还没有通用换算公式。

8.5 电磁场干扰的影响

一般电力设备所处的空间中都存在较强的电磁场，试品周围的带电设备通过电容耦合使得测量时试品中流过干扰电流，带电设备电压越高且离试品越近，干扰信号越强烈，增加了测试结果的不确定度。

同时，一般使用的绝缘电阻表没有防磁装置，外界电磁场通过磁耦合影响绝缘电阻表中的电磁元件。

有关试验表明，目前常用的绝缘电阻表在外界强烈的电磁场干扰条件下测量结果会有较大偏差。在这种条件下应选择抗干扰能力强的绝缘电阻表进行测量。由于泄漏电流较小，应尽量对测试仪器及引线采取屏蔽措施，并使用输出电压更高的绝缘电阻表，以减少外界电磁场干扰带来的误差。