



# 中华人民共和国国家标准

GB/T 20996.2—2020/IEC TR 60919-2:2020  
代替 GB/Z 20996.2—2007

## 采用电网换相换流器的高压直流 系统的性能 第2部分：故障和操作

Performance of high-voltage direct current (HVDC) systems with  
line-commutated converters—Part 2: Faults and switching

(IEC TR 60919-2:2020, IDT)

2020-12-14 发布

2021-07-01 实施

国家市场监督管理总局 发布  
国家标准化管理委员会

中华人民共和国  
国家标准  
采用电网换相换流器的高压直流  
系统的性能 第2部分:故障和操作  
GB/T 20996.2—2020/IEC TR 60919-2:2020

\*

中国标准出版社出版发行  
北京市朝阳区和平里西街甲2号(100029)  
北京市西城区三里河北街16号(100045)

网址:www.spc.org.cn

服务热线:400-168-0010

2020年12月第一版

\*

书号:155066·1-66694

版权专有 侵权必究

## 目 次

前言 .....	V
1 范围 .....	1
2 规范性引用文件 .....	1
3 高压直流暂态性能技术规范概述 .....	2
3.1 暂态性能技术规范 .....	2
3.2 一般规定 .....	2
4 无故障操作的暂态过程 .....	2
4.1 概述 .....	2
4.2 交流侧设备的通电与断电 .....	3
4.3 甩负荷 .....	4
4.4 换流器单元的起动与停运 .....	5
4.5 直流断路器和直流开关的操作 .....	5
5 交流系统故障 .....	7
5.1 概述 .....	7
5.2 故障类型 .....	7
5.3 影响暂态性能规范的有关事项 .....	7
5.4 技术规范对控制策略的影响 .....	10
6 交流滤波器、无功补偿装置及交流母线故障 .....	11
6.1 概述 .....	11
6.2 滤波器组的暂态过电压 .....	11
6.3 滤波器及电容器组的暂态过电流 .....	12
6.4 电容器不平衡保护 .....	12
6.5 滤波器及电容器组保护实例 .....	13
6.6 并联电抗器保护 .....	13
6.7 交流母线保护 .....	13
7 换流器单元故障 .....	15
7.1 概述 .....	15
7.2 短路 .....	16
7.3 换流器单元预期功能故障 .....	17
7.4 换流器单元保护 .....	17
7.5 串联换流器单元的附加保护 .....	18
7.6 并联换流器单元的附加保护 .....	19
8 平波电抗器、直流滤波器及其他直流设备故障 .....	20

8.1	概述	20
8.2	故障类型	20
8.3	保护区	21
8.4	中性母线保护	21
8.5	平波电抗器保护	22
8.6	直流滤波器保护	22
8.7	直流谐波保护	23
8.8	直流过电压保护	23
8.9	直流侧开关保护	23
9	直流线路故障	24
9.1	架空线路故障	24
9.2	电缆故障	25
9.3	直流故障的特点	25
9.4	直流线路故障检测功能要求	25
9.5	保护处理	25
9.6	故障保护方案	26
9.7	直流侧开路	26
9.8	交/直流线路交叉保护	27
10	接地极线路故障	27
10.1	概述	27
10.2	对接地极线路的特殊要求	27
10.3	接地极线路监视	27
11	金属回路线路故障	28
11.1	金属回路	28
11.2	金属回路故障	28
11.3	金属回路故障检测	28
11.4	金属回路故障保护系统	29
12	高压直流系统的绝缘配合	31
12.1	概述	31
12.2	使用避雷器的保护方案	31
12.3	交流侧操作过电压和暂时过电压	32
12.4	直流侧操作过电压和暂时过电压	32
12.5	雷电及陡波冲击	32
12.6	保护裕度	32
12.7	避雷器功能	33
12.8	防止避雷器电流引起继电保护动作	35
12.9	绝缘间距	35

12.10 绝缘爬距 .....	35
13 通信要求 .....	38
13.1 概述 .....	38
13.2 对通信系统的特殊要求 .....	38
13.3 通信系统中断的后果 .....	39
13.4 电力线载波(PLC)系统的特殊考虑 .....	39
14 辅助系统 .....	39
14.1 概述 .....	39
14.2 电气辅助系统 .....	39
14.3 机械辅助系统 .....	40
参考文献 .....	42

WUHV. 特高压

## 前 言

GB/T 20996《采用电网换相换流器的高压直流系统的性能》分为3个部分：

- 第1部分：稳态；
- 第2部分：故障和操作；
- 第3部分：动态。

本部分为GB/T 20996的第2部分。

本部分按照GB/T 1.1—2009给出的规则起草。

本部分代替GB/Z 20996.2—2007《高压直流系统的性能 第2部分：故障和操作》，与GB/Z 20996.2—2007相比主要技术变化如下：

- 将“总则”更改为“范围”“规范性引用文件”(见第1章、第2章,2007年版的第1章)；
- 修改了范围(见第1章,2007年版的1.1)；
- 修改了规范性引用文件(见第2章,2007年版的1.2)；
- 将条标题“交流侧设备的投入与切除”修改为“交流侧设备的通电与断电”(见4.2,2007年版的3.2)；
- 修改了对变压器励磁涌流的表述(见4.2,2007年版的3.2)；
- 增加了换流变压器分闸操作建议、变压器最高分接位置的定义和断路器选相合闸要求以及电容器和滤波器组充电的表述(见4.2)；
- 增加了有助于远端断路器跳闸的设置建议(见4.3,2007年版的3.3)；
- 修改了直流开关装置的规定(见4.5,2007年版的3.5)；
- 修改了高压直流换流站接地和接地故障的表述(见5.2,2007年版的4.2)；
- 增加了交流故障期间及恢复后直流设备的暂态特性需考虑的条件(见5.2,2007年版的4.2)；
- 删除了“影响暂态性能规范有关事项”中悬置段的内容(见2007年版的4.3)；
- 增加了减少换相失败可采取的措施的表述(见5.3.2,2007年版的4.3.2)；
- 删除了“如果被切除的无功功率设备在高压直流系统的负荷达到故障前的水平之前必须重新投入,则这种无功设备投切方式会导致高压直流系统的再启动时间太长,这是需要考虑的另一个问题。”(见2007年版的4.3.6)；
- 增加了数字式及旧型继电保护装置使用时的注意事项(见5.3.7)；
- 修改了双极高压直流系统中,交流滤波器和并联电容器布置示例的表述(见6.1,2007年版的5.1)；
- 将“分析应要考虑到导致最严重应力的系统结构,系统中包括滤波器和并联电容器。”修改为“分析时宜考虑包括滤波器和并联电容器在内的系统结构导致的最严酷应力。”(见6.3,2007年版的5.3)；
- 增加了电容器组“H”桥接线的表述(见6.4)；
- 增加了阀的设计针对断路器故障的考虑原则和换相电容器两端的避雷器设计的考虑事项(见7.2)；
- 将条标题“换流器单元功能失效”修改为“换流器单元预期功能故障”(见7.3,2007年版的6.4)；
- 将“门极脉冲”修改为“触发脉冲”,全文中后续文字也进行了相应修改(见7.3.2,2007年版的

6.4.1);

- 将“如果超过规定的时间或换相失败是由丢失门极脉冲引起的,那么就应闭锁换流器。”修改为“如果超过规定时间或由于丢失触发脉冲引起换相失败,那么就宜闭锁换流器。”(见 7.3.3, 2007 年版的 6.4.2);
- 增加了为消除保护盲区实际系统保护设置的建议(见 8.3, 2007 年版的 7.3);
- 增加了铺设备用电缆、电缆接头及其开关装置和采用同轴电缆时的保护配置方面的建议(见 9.2);
- 增加了金属回路故障定位设备检测故障频率的规定(见 11.3);
- 增加了电弧熄灭后,断开直流断路器的操作规定(见 11.4);
- 增加了带有串联电容补偿的高压直流换流站及具有串联连接换流器的特高压直流输电系统避雷器配置方案的表述(见 12.2、12.7.1);
- 将全文中的“直流电抗器”修改为“平波电抗器”,文中的图做相应的修改;
- 增加了“不同于交流站,高压直流设备的绝缘水平(SIWV、LIWV)不必取标准值。”(见 12.6);
- 将“阀厅电容的放电电流;”修改为“阀厅电容的放电;”、“雷电波放电电流”修改为“雷电波放电”(见 12.7.3, 2007 年版的 11.7.3);
- 增加了“另外,除了上述应对污秽的措施外,复合绝缘子也是选择之一。”(见 12.10.1);
- 增加了对阀厅清洁的规定(见 12.10.2);
- 增加了“通信也可用于线路故障定位,并能区别电缆故障和架空线故障。”(见 13.2);
- 增加了设计热备用或冗余设备的规定(见 14.3)。

本部分使用翻译法等同采用 IEC TR 60919-2:2020《采用电网换相换流器的高压直流系统的性能 第 2 部分:故障和操作》。

与本部分中规范性引用的国际文件有一致性对应关系的我国文件如下:

- GB/T 311.1—2012 绝缘配合 第 1 部分:定义、原则和规则(IEC 60071-1:2006,MOD)
- GB/T 3859.1—2013 半导体变流器 通用要求和电网换相变流器 第 1-1 部分:基本要求规范(IEC 60146-1-1:2009,MOD)
- GB/T 3859.2—2013 半导体变流器 通用要求和电网换相变流器 第 1-2 部分:应用导则(IEC TR 60146-1-2:2011,MOD)
- GB/T 3859.3—2013 半导体变流器 通用要求和电网换相变流器 第 1-3 部分:变压器和电抗器(IEC 60146-1-3:1991,MOD)
- GB/T 13498—2017 高压直流输电术语(IEC 60633:2015,MOD)
- GB/T 20990.1—2020 高压直流输电晶闸管阀 第 1 部分:电气试验(IEC 60700-1:2015,MOD)
- GB/T 20996.1—2020 采用电网换相换流器的高压直流系统的性能 第 1 部分:稳态(IEC TR 60919-1:2017,IDT)
- GB/T 20996.3—2020 采用电网换相换流器的高压直流系统的性能 第 3 部分:动态(IEC TR 60919-3:2016,IDT)

本部分做了下列编辑性修改:

- 图 2 中,将“ $I_0$  以线性或指数上升时: $\tau_R = 20 \text{ ms}$ , $\tau_1 = 10 \text{ ms}$ ”修改为“ $I_0$  以线性或指数上升时: $\tau_R = 10 \text{ ms}$ , $\tau_1 = 20 \text{ ms}$ ”;
- 图 14 中,将“ $I_f$ ”修改为“ $I_t$ ”,“ $I_n - I_f$ ”修改为“ $I_d - I_t$ ”,“ $I_n - I_n$ ”修改为“ $I_t - I_n$ ”。

本部分由中国电器工业协会提出。

本部分由全国电力电子系统和设备标准化技术委员会(SAC/TC 60)归口。

本部分起草单位:中国电力科学研究院有限公司、南方电网科学研究院有限责任公司、西安高压电器研究院有限责任公司、西安电力电子技术研究所、全球能源互联网研究院有限责任公司、清华大学、南京南瑞继保电气有限公司、西安西电电力系统有限公司、许继电气股份有限公司、中国南方电网有限责任公司超高压输电公司、国网经济技术研究院有限公司、西安端怡科技有限公司、平高集团有限公司、国网安徽省电力有限公司电力科学研究院。

本部分主要起草人:吴娅妮、傅闯、周会高、蔚红旗、王明新、张静、杨晓辉、庞广恒、刘涛、林少伯、赵晓斌、王俊生、李亚男、范彩云、裴翔羽、赵彪、任军辉、王永平、邱伟、刘翀、严喜林、高子健、申笑林、洪波、张晋华、吴战锋、王高勇、王向克、陈晓鹏、董添华、陈忠。

本部分所代替标准的历次版本发布情况为:

——GB/Z 20996.2—2007。

WUHV.特高压

# 采用电网换相换流器的高压直流系统的性能 第2部分:故障和操作

## 1 范围

GB/T 20996 的本部分是关于高压直流系统暂态性能和故障保护要求的指导文件;论述了三相桥式(双路)联结的12脉波(动)换流单元构成的两端高压直流系统故障和操作的暂态性能,不涉及多端高压直流输电系统,但对包含在两端系统里的并联换流器和并联线路做了讨论;假定换流器使用晶闸管阀作为桥臂,采用无间隙金属氧化物避雷器进行绝缘配合,且功率能双向传输。本部分没有考虑二极管阀。

本部分仅涉及电网换相换流器,包括电容换相电路结构的换流器。在IEC 60146-1-1、IEC 60146-1-2和IEC 60146-1-3<sup>1)</sup>中给出了电网换相半导体变流器的一般要求。本部分不考虑电压源换流器。

GB/T 20996 由稳态、故障和操作、动态三部分组成。在制定与编写过程中,已经尽量避免了三个部分内容的重复。因此,当使用者准备编制两端高压直流系统规范时,应参考三部分的全部内容。

对系统中的各个部件,注意系统性能规范与设备设计规范之间的差别。本部分未对设备技术条件和试验要求做规定,而是着重于那些影响系统性能的技术要求。本部分也未包括详细的性能要求。另外,不同的高压直流系统可能存在许多不同之处,本部分也没有对此详细讨论,因此,本部分不宜直接用作一个具体工程项目的技术规范。但是,可以此为基础为具体的输电系统编制出满足实际系统要求的技术规范。本部分涉及的内容没有区分用户和制造厂的责任。

由于各直流工程的设备通常是独自设计和采购,考虑对高压直流系统性能的影响,本部分包含直流线路、接地极线路及接地极。

为了便于使用,本部分假设高压直流换流站包含换流器与阀厅、电抗器、滤波器、无功补偿装置、控制系统、监视系统、测量装置、保护装置以及辅助系统。本部分不包括除交流滤波器及无功补偿装置之外的其他交流设备。

## 2 规范性引用文件

下列文件对于本文件的应用是必不可少的。凡是注日期的引用文件,仅注日期的版本适用于本文件。凡是不注日期的引用文件,其最新版本(包括所有的修改单)适用于本文件。

IEC 60071-1 绝缘配合 第1部分:术语、定义、原则和规则(Insulation co-ordination—Part 1: Terms, Definitions, principles and rules)

IEC 60146-1-1 半导体变流器 通用要求和电网换相变流器 第1-1部分:基本要求规范(Semiconductor converters—General requirements and line commutated converters—Part 1-1: Specification of basic requirements)

IEC 60146-1-2 半导体变流器 通用要求和电网换相变流器 第1-2部分:应用导则(Semiconductor converters—General requirements and line commutated converters—Part 1-2: Application guide)

IEC TR 60146-1-3<sup>1)</sup> 半导体变流器 通用要求和电网换相变流器 第1-3部分:变压器和电抗器

1) IEC 60146-1-3 已废止,被 IEC 61378 系列和 IEC/IEEE 60076-57-129 覆盖。

(Semiconductor converters—General requirements and line commutated converters—Part 1-3: Transformers and reactors)

IEC 60633 高压直流输电术语[Terminology for high-voltage direct current (HVDC) transmission]

IEC 60700-1 高压直流输电晶闸管阀 第1部分:电气试验[Thyristor valves for high-voltage direct current(HVDC)power transmission—Part1:Electrical testing]

IEC TR 60919-1:2010 采用电网换相换流器的高压直流系统的性能 第1部分:稳态 [Performance of high-voltage direct current (HVDC) systems with line-commutated converters—Part 1: Steady-state conditions]

IEC TR 60919-1:2010 修正案 1:2013(Amendment 1:2013)

IEC TR 60919-3:2009 采用电网换相换流器的高压直流系统的性能 第3部分:动态 [Performance of high-voltage direct current (HVDC) systems with line-commutated converters—Part3:Dynamic conditions]

### 3 高压直流暂态性能技术规范概述

#### 3.1 暂态性能技术规范

高压直流系统在故障与操作期间完整的暂态性能规范宜包括故障的保护要求。

这些概念在下列暂态性能和相应条款中说明:

- 第4章:无故障操作的暂态过程;
- 第5章:交流系统故障;
- 第6章:交流滤波器、无功补偿装置和交流母线故障;
- 第7章:换流器单元故障;
- 第8章:平波电抗器、直流滤波器及其他直流设备故障;
- 第9章:直流线路故障;
- 第10章:接地极线路故障;
- 第11章:金属回路线路故障;
- 第12章:高压直流系统的绝缘配合;
- 第13章:通信要求;
- 第14章:辅助系统。

下述有关直流线路、接地极线路及接地极的条款仅限于讨论他们与高压直流换流站的暂态性能或保护之间的关系。

#### 3.2 一般规定

通常,控制策略能减小扰动的影响,但宜指出,设备的安全依赖于自身的良好性能。

### 4 无故障操作的暂态过程

#### 4.1 概述

本章讨论高压直流系统在换流站交流和直流两侧操作期间和操作之后的暂态过程,不涉及设备或线路发生故障的情况。这些故障情况将在本部分随后的章条中讨论。

无故障操作能分为下述几类：

- a) 交流侧设备[如换流变压器、交流滤波器、并联电抗器、电容器组、交流线路、静止无功补偿装置(SVC)和同步调相机等]的通电和断电；
- b) 甩负荷；
- c) 换流器单元的起动或停运；
- d) 直流极或直流线路并联时直流开关或直流断路器的操作，直流线路(极)、接地极线路、金属回路、直流滤波器等的投入或切除。

#### 4.2 交流侧设备的通电与断电

在高压直流输电系统运行寿命期间，换流变压器、交流滤波器、并联电抗器、电容器组、静止无功补偿装置和其他设备的通电或断电可多次出现。根据交流系统和被操作设备的特性，在开关操作时产生的电流和电压应力，将施加到被操作的设备上，并且通常还会侵入交流系统的某部分中。

对工程设计来说，最为严酷的过电压和过电流通常都是来自故障(见第5章～第9章)，而不是来自正常的开关操作。即使如此，为完整起见，本部分还是将其视为交流系统的电压扰动进行讨论。

滤波器的投切也会引起母线电压瞬时畸变，并可能干扰换相过程，在弱系统中还可能导致换相失败。

因此，为了下述目的，宜完成设备的投切研究：

- 确定交流网络和设备产生异常应力的临界条件和相应的抑制措施；
- 设备设计；
- 核实避雷器能力。

为了控制谐波干扰和稳态电压而需投切滤波器或电容器组时，通常会出现暂态过程。

由于操作过电压经常发生，所以通常希望过电压保护装置在这样的操作过程中不要吸收过多的能量。例如，通过使用与滤波器和电容器组关联的断路器中适当的电阻器或通过同步断路器的合闸，能将例行的开合操作产生的过电压幅值降至最小，也能减小逆变器换相失败的概率。高压直流控制系统用于抑制某些过电压也十分有效。

在切除电容器时，宜采用无重击穿的开关装置，以防止当切除滤波器或电容器组时可能发生重击穿而引起严重的过电压。

变压器通电的励磁涌流可能引起交流和直流系统之间不利的相互作用。从交流系统断开换流变压器时，如果可能，宜在保持交流滤波器并联的情况下断开换流变压器，而不是单独断开换流变压器或使用同步装置。这将减少剩磁，降低再次通电时的励磁涌流。几百毫秒后再断开交流母线上的交流滤波器。

为减小励磁涌流，常用的方法包括加装断路器合闸电阻、断路器合闸同步、设定变压器有载分接开关在最高分接位置等。最高分接位置是指变压器绕组匝数最多时对应的分接开关位置。同步要求在最佳时刻合各相断路器，例如断路器在电压过零后 $90^\circ$ 闭合，这就意味着三相同步合闸。对于具有单极操机构(以及独立的同步单元)的断路器，这不是问题。为同步单元编制简单程序以便及时给断路器各极独立的操作指令。同时，也宜注意换流站其他变压器的通电或静止无功补偿装置的投切也会导致已投运换流变压器出现饱和。

采用低次谐波滤波器也有助于减轻励磁涌流带来的问题。这个方法的有效性很大程度取决于系统和有关设备的特性。另外，交流系统的响应对已通电的换流变压器台数很敏感，在多个换流器单元串联而换流变压器尚未带负载时尤为如此。

电容器和滤波器组的充电会改变系统的阻抗特性。在系统短路容量较小的情况下，电容器组的投

入会使得系统的并联谐振点向低频方向偏移,当谐振点接近二倍工频,故障时会引起严重的过电压。为了缓解这种情况,可给电容器组配置阻尼电阻器。

电容器和滤波器组的充电会使这些元件与电网其余部分之间产生振荡。操作过电压与电容器和滤波器组的容量及电网的特性有关,并可能和过电流同时出现在已带电的交流系统元件上。

由于分闸操作后电容器中有剩余电荷,所以宜注意电容器再充电时损坏的可能性。如果电容器的内部放电电阻器在规定的等待时间内不足以完成放电过程,那么在重合之前可有必要采取放电措施。或者,可需要更长的等待时间。

滤波器组充电时可能会引起其与交流系统之间的振荡。切除滤波器和电容器组亦会引起交流系统的电压振荡。

静止无功补偿装置能用于稳定电压和控制暂时过电压。静止无功补偿装置的通电宜仅对系统电压产生轻微的影响,甚至无暂态现象发生。大多数静止无功补偿装置都是通过控制作用达到这一目的。

并联电抗器或电容器的投切会引起交流电压的变化。为了把投切引起的电压变化限制在允许范围内,对这些设备的容量和操作宜予以规定。

与高压直流换流站相连的交流输电线的通电和断电也会产生电压暂态过程,这也宜予以考虑。这些操作使影响暂态谐波效应的交流谐波阻抗发生变化。

当同步调相机在起动或作为感应电动机运行时,会吸取无功功率、降低系统电压,并引起暂态电压,它们在这方面的性能宜仔细检验。

宜将各系统元件在操作期间可接受的暂时或暂态过电压和过电流水平,以表格的形式,或优先以预期的暂态过电压水平和过电流水平随时间变化的曲线的形式写入规范之中。

综上所述,有关交流系统的电气特性和未来发展都宜尽可能全面的在规范中提供。在规范书中还宜提供相关的运行规程和现有的及预期的交流过电压水平。

无论投入或切除高压直流换流站中的哪个元件,在前面条款中所述的暂态条件下所希望的性能都宜给予说明。

高压直流系统的过电压性能宜与现在所连交流电网的实际性能特性相配合。

### 4.3 甩负荷

由于以下原因,无故障时高压直流系统传输的功率可能突然减小:

- 由于某一侧交流断路器意外跳闸;
- 由于控制系统作用使得换流器单元闭锁或旁路;
- 由于发电机组丢失或其他可能的各种原因。

交流系统电压升高,主要原因是高压直流换流站无功补偿过剩。由于电力变压器饱和满足谐振条件,变压器、滤波器与交流电网之间可能发生谐振。交流系统频率偏移可能加剧过电压的影响。

宜特别注意逆变器只与滤波器和并联电容器组连接而与交流系统断开的情况。

对于这种故障,逆变器宜闭锁并旁路以防止过电压损坏滤波器元件、交流侧避雷器或阀避雷器。对于逆变器通过一回或很少几回线路与交流系统相连的系统,设计保护方案时宜考虑线路远端断路器跳闸的情况。采用快速可靠的通信系统有助于远端断路器的跳闸。

交流系统故障后甩负荷的暂态过程,将在 5.3.5 中讨论。

如果预计甩负荷引起的过电压大于 4.2 所描述的水平,则宜专门规定其可接受的幅值和持续时间。

需研究适当的运行方案,使系统返回正常运行工况。实现这一目标的措施包括控制仍在运行的换流器单元以调节系统电压,或者投入电抗器,或者切除电容器或滤波器组。如果需要在过电压状态下操作电容器或滤波器组,在选择断路器的额定值和容量时宜考虑到这一点。如果现有的断路器容量不足,

则宜禁止使用这种方法而改用其他方法降低过电压。

若欲将换流器用作电压控制,在阀的设计和制造时,宜考虑阀在大触发角下运行的工况。

采用控制换流器的方法降低交流系统过电压的程度取决于满足交流系统动态性能的供电连续性要求。

另外,也可需要用其他方法,如投切电容器或电抗器、同步调相机、静止无功补偿装置、特殊金属氧化物(MO)暂时过电压(TOV)吸收器等,把过电压限制在可接受的水平,从而达到希望的换流器性能。

虽然经济性在大多数系统设计方案中占据主要地位,但需在成本与系统性能之间权衡。

#### 4.4 换流器单元的起动与停运

宜编制高压直流输电电极的正常起动或停运操作规程。

串联换流器单元的起动与停运是由控制系统完成的,有时由控制系统换流器单元上并联的开关装置共同完成。为此,在断开或闭合旁路开关之前,自动程序通常使阀桥内部形成阀旁路。

在这一过程中,任何特殊的要求或限制,如交流母线电压变化的最大允许值、特殊的联锁要求或传输功率的最大变化等,都宜加以规定。

尤其在工程分期建设阶段,宜注意系统中运行的换流器数量少于最终设计的换流器数量。

#### 4.5 直流断路器和直流开关的操作

用在高压直流输电系统直流侧的开关装置,其作用如下:

- 旁路或切除换流器单元;
- 在双极系统中使换流站极与接地极线路连接或断开;
- 将极或双极并联,包括极性倒换;
- 投切中性母线;
- 投切直流线路;
- 投切直流滤波器;
- 在单极运行期间将直流滤波器并联。

它们可根据不同特点分成几类。图 1 给出了换流站直流侧如下几种开关装置的布置:

- 电流转换开关(S);
- 隔离开关(D);
- 接地开关(E)。

要注意下列区别:

- 用于无电流分闸的装置,即使其具有有限定的关合和开断能力;
- 能把电流从一条通路转换到与它相并联的另一通路的装置,为了在转换期间分断预定的电流,这样的装置应具有足够的能量吸收能力;

——直流断路器能断开额定值内任意大小的直流电流并能承受随后的恢复电压。

直流断路器可用来使换流站或直流线路极不受限制地并联或解除并联。直流断路器的一个特殊应用就是用做金属回路转换开关(MRTB)。

无电流情况下操作的开关和具有不超过负载电流的电流开断能力的直流断路器,在故障条件下及运行操作中都与控制系统的动作相配合。例如,换流站或线路极的并联或解除并联操作就需要断开和闭合不同的开关。

这些操作可能引起多种电压和电流的暂态过程,这些功能由直流控制所决定的操作顺序执行。

因此,这种暂态过程取决于控制系统、开关的动作时间以及交流及直流系统的电气特性。

对于可靠性要求很高的两端系统,采用直流断路器提供了通过输电线路并联及沿其路径分段的方法提高输电的可靠性及可用率。这样,当运行需要或发生持续性故障时,允许将并联线路之一或某一线段隔离,甚至无需暂时停运直流输电系统。

因此,在发热允许范围内,剩下的健全线路能维持最大输电容量。当然,如同并联交流线路,需要采用有选择性的保护。

高压直流输电系统中所有开关和断路器,其操作特性,包括速度要求都宜加以确定和规定。

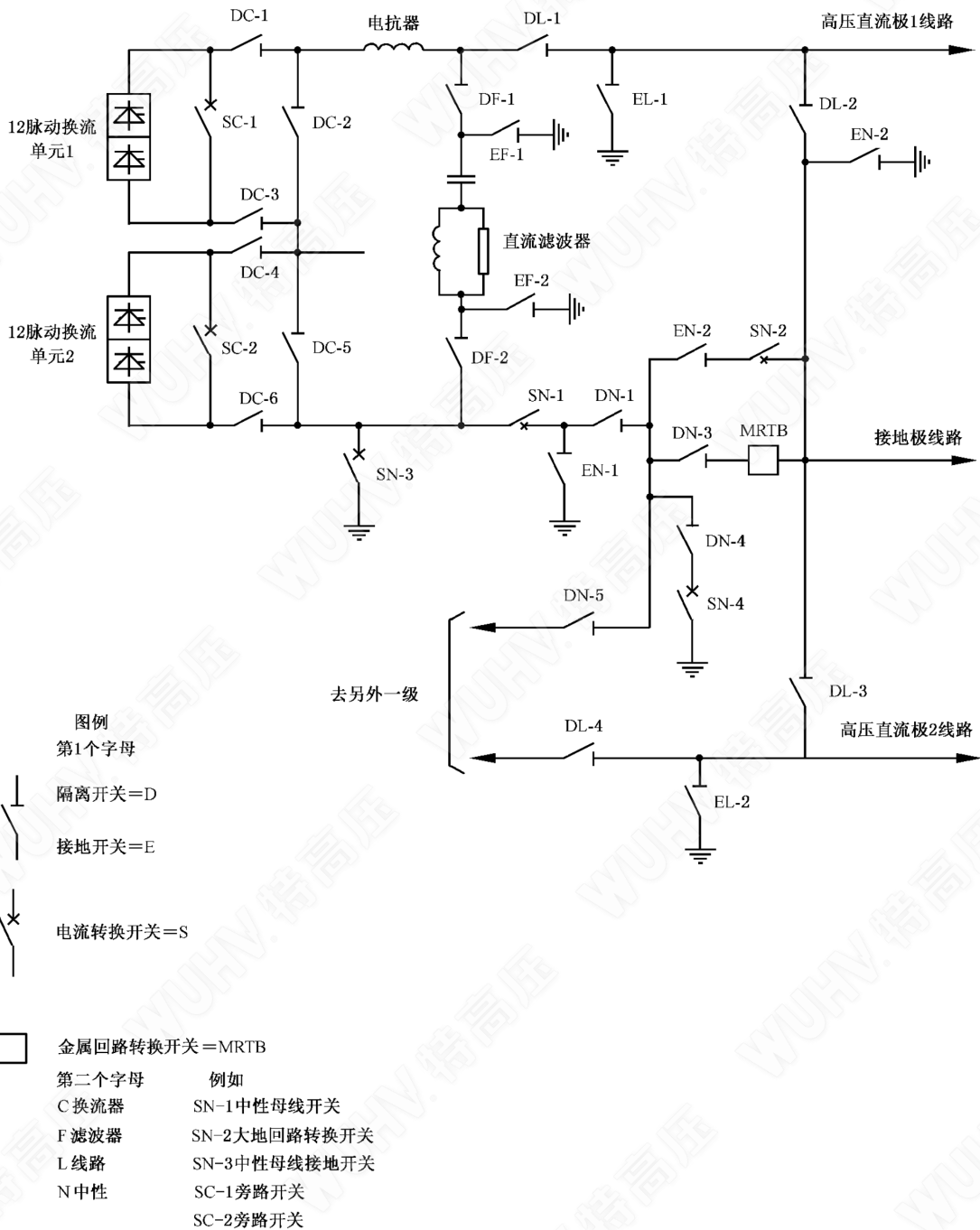


图 1 换流器串联连接的高压直流换流站的直流侧开关

对于直流开关装置,应规定如下内容:

- 在高压直流换流站内的作用；
- 运行方式；
- 动作时间要求；
- 连续工作电流；
- 开断电流；
- 关合电流；
- 恢复电压；
- 断口电压；
- 合闸和分闸位置时的对地电压；
- 操作一次吸收的最大能量(或根据相关标准进行两次或多次操作)；
- 对地雷电冲击耐受水平；
- 断路器断口间雷电冲击耐受水平；
- 对地操作冲击耐受水平；
- 断路器断口间操作冲击耐受水平。

考虑到一极直流侧低阻抗接地故障的情况,至少有一台宜能把电流从运行极转移到地的中性线开关。

## 5 交流系统故障

### 5.1 概述

高压直流系统在交流系统故障及故障清除后紧接着恢复阶段的暂态性能,在系统的设计和规范编制时要慎重考虑。此恢复性能受所采用的特定控制策略的影响,也直接影响到高压直流设备的定值和与之相连的交流变电站设备以及交流电网的响应。

### 5.2 故障类型

在制定高压直流系统规范书时,宜考虑下列交流故障:

- 每一功率流向的送端(整流器)和受端(逆变器)故障；
- 高压直流换流站的三相接地和单相接地故障；
- 远离高压直流换流站的交流故障,宜考虑重合闸的实际情况；
- 在有交流线路与直流线路平行架设且距离很近的情况下,交流及直流线路上的上述各种故障；这些类型故障的极端情况是在交流线路和直流线路的交叉处,发生交流线路对直流线路的闪络。

交流故障期间及恢复后直流设备的暂态特性需要考虑所有可能的交直流系统运行条件及设备额定值。在直流设备规范书制定时宜达到整个系统造价和性能的最优匹配。

交流故障期间及恢复后直流设备的暂态特性将在下面的相关章节进行讨论。

### 5.3 影响暂态性能规范的有关事项

#### 5.3.1 有效的交流系统阻抗

有效的交流系统阻抗最简单的形式通常表达为短路比(SCR),即交流系统短路容量(MVA)与换流器直流功率额定值(MW)之比。

然而,短路比的更精确表达形式是以额定直流功率和交流电压为基准的交流系统导纳。它是在系

统频率下计算的,并包括阻抗角。许多研究都涉及从换流器向交流系统看进去的总导纳,包括连接在高压直流换流站交流母线上的滤波器及其他无功功率器件的导纳。这称为有效短路比(ESCR)。低次谐波频率范围内的阻抗是最重要的。

这里定义的 SCR 不同于 IEC 60146-1-1 定义的 RSC,后者是以换流器额定容量(MVA)作分母的。短路比对暂态故障性能的影响表现在以下方面:

- a) 在故障期间能维持功率稳定传输而不发生换相失败;
- b) 恢复时间,特别是当逆变侧故障时;
- c) 故障后控制恢复电压在可接受的范围内;
- d) 可能产生的低频谐振条件,即小于 5 次谐波的谐振;
- e) 暂时过电压。

所有这些因素的影响都随交流系统阻抗和相角的增加而变得更加显著。

### 5.3.2 故障期间传输功率

对于距离较远的交流系统故障,即使引起高压直流换流站的交流母线电压变化不大,高压直流系统可以对此敏感。

交流故障造成的电压降落和畸变会影响换流器的触发角,并使传输的直流功率降低。对于远端三相短路故障,损失的直流功率与交流电压降基本上成正比,当直流电压降到一定水平后,可能需要采用某些形式的与电压相关的控制对策,这将在后面有关章节中讨论。控制模式的转换会造成进一步的直流功率减小,这将在 5.3.8 中说明。

与电压相关的控制提供了一种以相互配合使电流裕度不会失去的方法修改每端换流器的电流限值或电流参考值。每端的直流电压代表了整流站和逆变站相互配合所需的信息,在此无需其他通信。这样的控制方案有几种,如图 2 所示。

当换流器用作无功功率控制时,与电压相关的控制的输入电压宜为交流母线电压。

宜对每一系统进行系统研究,以确定所需直流或交流电压阈值、电流限值、时间常数及升降速率的最优整定值。

对于靠近整流站及其附近的交流单相地故障,换流器传输功率的减小也基本上与平均的交流电压降成正比,因为通过换流器不平衡触发很容易补偿较大的交流电压不对称。

另一方面,对于采用等距触发方案的大多数逆变器控制,为使换相失败减至最小而设定的最早触发时间,确定了所有阀的触发时间。这种控制行为与电压相关的控制一起,通常导致在逆变站交流单相故障期间传输功率最小。在逆变站交流线路对地故障期间,逆变侧切换到按相控制运行,这种方式提供了一种使传输功率大于上述最小传输功率而不会发生换相失败次数过多的方法。

为了尽可能两端功率稳定传输并避免故障期间的换相失败,可优化角度裕度控制。例如采用直接或间接方式检测晶闸管阀的关断角并应用于角度的闭环控制。如果系统要求,这些功能都能加以规定。

在交流故障条件下能否传输功率,很大程度上取决于所考虑的高压直流系统的性能,因此,最好通过数字和/或模拟研究决定。

### 5.3.3 故障清除后的恢复

恢复时间可定义为:故障清除后,高压直流系统在规定的超调量和稳定时间内,恢复到规定的功率水平所需的时间。此功率水平的典型值是故障前功率水平的 90%。

对与低阻抗交流系统相连的整流器或逆变器来说,在换流站中发生的所有非持续性交流故障,对于具有现代控制系统的高压直流系统,恢复时间可能很快,如 50 ms~100 ms。但实际设计或建设的许多

高压直流系统一端连接在高阻抗交流系统上,在这种情况下,其恢复时间可能要比连接在低阻抗交流系统上的高压直流系统长几倍。使用长距离直流电缆或很长的直流架空线路的高压直流系统,其恢复时间也会较长。

恢复时间的整定应考虑交流系统受主保护和后备保护故障清除时间影响的稳定性。

然而,有些因素,如需要尽量减少换相失败或降低故障后的恢复电压等,经常影响到直流系统控制方案中实际设定的恢复时间。

在严重的交流单相接地或三相短路故障期间,如果可能,通过阀的触发控制,把直流电流维持在降低了的某一数值,通常也能改善恢复特性。在故障期间对阀继续触发或在故障被清除后立即恢复触发也能降低恢复电压的幅值,提高稳定性。

技术规范宜考虑单相接地及三相故障可能持续的时间,包括可能有的后备保护清除故障时间。对于后备保护清除故障的情况,高压直流系统宜具有快速恢复能力。这一点是重要的,因为设计阀时,应使其门极电路存储足够的能量,以渡过预期的故障阶段。

#### 5.3.4 故障期间和故障后恢复期间的无功功率消耗

交流故障期间及故障后高压直流换流站的无功功率消耗取决于换流站的控制策略。具有特定性能的低电压限流特性经常用来调节无功消耗(是电压的函数),以及用来改善逆变器的恢复能力,且不发生换相失败。

对于高压直流系统远端非故障站以及在故障站(如可能的话),可采取一些策略维持无功功率的消耗或把交流母线电压维持在规定的极限范围内。

在换相失败期间,无功潮流发生显著变化。换流器持续换相失败引起保护动作,使无功功率回流入交流系统,从而导致在高阻抗系统中出现相当高的过电压。

高压直流系统的研究,对于确定控制交流母线电压的方法,及确定维持换相以及维持交流电网稳定性的方法都是重要的。

#### 5.3.5 交流故障引起的甩负荷

可能导致换流器闭锁、切负荷、三相故障清除后恢复失败及严重的换相失败等故障情况都以甩负荷的形式表现出来,这会引起很高的暂时过电压、铁磁共振或可能导致系统崩溃的交流系统不稳定。

另外,对某些系统应注意甩掉大的直流负荷导致高压直流换流站中或在电气上靠近它的发电机或同步调相机自激的可能性。

甩负荷过电压将会对高压直流设备的定值产生直接影响。

为了评估宜进行以下研究工作:

——交流电网中现有设备能承受这些过电压的程度和必要的应对措施的设计;

——高压直流换流站设备的设计要求,包括能承受这种甩负荷过电压所需的交流保护。

换流器未闭锁时能用来协助限制过电压。但是,要考虑到交流系统故障恢复失败后换流器闭锁的可能性。这样的偶然事故可能需要采用其他手段,如通过无功补偿设备的高速开关、静止无功补偿装置、低次阻尼滤波器或保护性能量泄放装置控制甩负荷过电压。

技术规范宜指出对于上述偶然事故可接受的过电压幅值和持续时间。

#### 5.3.6 无功补偿设备的投切

无功补偿设备如交流滤波器、并联电容器和并联电抗器组的投切是高压直流换流站交流侧控制谐波干扰及稳态电压的常用方法,稳态电压是交流系统负荷或交流系统一次回路电压的函数。

当指定用开关装置投切滤波器、并联电抗器或并联电容器组时,不仅要注意其在正常稳态下的开断能力和速度,而且要注意清除交流故障及甩大负荷引起的过电压要求。

更复杂的情况是如果一台现有的无功功率开关装置在瞬时甩负荷过电压期间不足以安全开断,此时,应配备一台容量足以开断超额无功功率电源的后备断路器。

### 5.3.7 故障期间谐波电压和电流的影响

在交流故障期间或恢复期间,若发生多周波的换相失败或阀触发异常故障,可在交流侧和直流侧产生低次非特征谐波的电压和电流并激发其他频率的电压和电流。这些可能在交流或直流系统中暂时引发谐振,但产生的电流和电压通常不太大,部分原因是现代控制系统的抑制作用。但是,对这样的影响宜进行研究以检查它对诸如滤波器的暂态额定值的影响以及可能导致的交流系统继电保护误动作等。

如果直流侧在基波频率上谐振,则换流变压器可能出现饱和。这会在换流变压器网侧产生二次谐波,并可能造成系统不稳定。在整流站附近发生的交流单相接地故障也会在直流侧引起大的二次谐波电压,且将随着触发的继续一直保持下去。考虑到这些情况,有必要仔细研究直流线路对这种谐波产生谐振的可能性。

在设计交流滤波器的额定值和决定逆变器在故障恢复期间的换相能力时,宜考虑故障期间产生的谐波。

另外,宜仔细检查在交流故障期间低次谐波引起的交流保护误动作的可能性。在这种情况下,使用数字式继电保护装置能防止对于一定程度的谐波分量的误动作。但宜考虑到现有的旧型继电保护装置抗谐波能力较差。

### 5.3.8 运行控制方式转换

在交流故障情况下,可有必要改变运行方式,例如,变为功率控制方式或电流控制方式。从整流侧电流控制转换到逆变侧电流控制会导致传输功率减小,故需要调整电流指令以补偿功率损失。对于两端之间有或没有通信情况下的电流裕度配合以及无功功率消耗随电流裕度调整的变化也宜进行研究。

对于一些高阻抗交流系统,在故障引起的暂态期间,在功率控制方式下运行可能出现不稳定,除非转换到电流控制方式,或使功率控制方式具有定电流控制特性。

### 5.3.9 高压直流系统的功率调制

交流系统的暂态稳定性及高压直流系统的故障恢复性能有时能通过功率调制、直流电流调制或直流电压调制改善。这部分内容将在 IEC 60919-3 中讨论。

### 5.3.10 紧急功率降低

在导致关键交流线路被切除的故障情况下,为了缓解交流系统的不稳定问题,作为一种应急方案,可要求具有紧急功率减小或甚至功率反转的能力。技术规范宜考虑这种控制作用对以下各项的影响:

- 连接到另一端换流站的交流系统,由于甩掉部分负荷可能产生的过电压和不稳定;
- 配合紧急功率降低及故障后增加功率的通信时间要求以及可能发生的通信中断的影响。

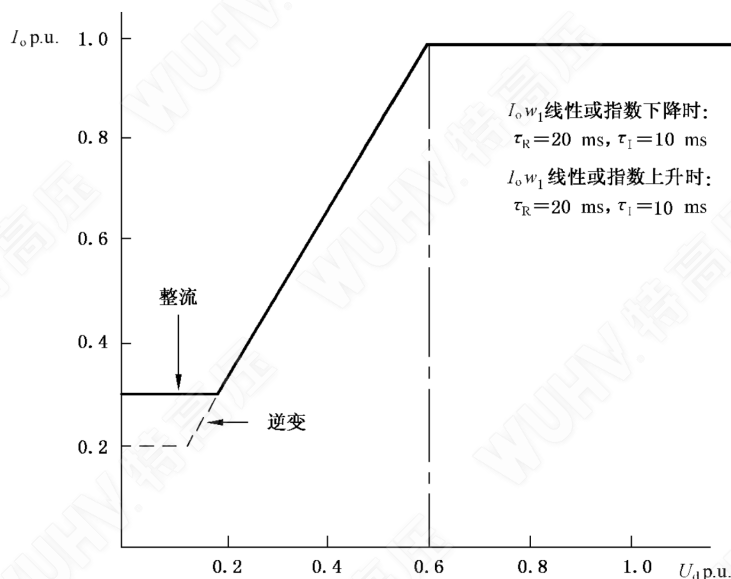
在某些情况下,从交流故障直到其他恢复措施执行完毕的故障恢复期间,可允许直流系统降低功率水平运行。这通过适当的系统研究予以确定。

## 5.4 技术规范对控制策略的影响

由于在确定交流故障期间及故障清除后的恢复期间最佳的暂态性能应考虑的交流系统工况变化范围很广,没有单一的控制策略能适合于所有的情况。每个系统应围绕特定参考条件优化,这利用数字仿

真和/或模拟仿真对特定系统研究确定。

性能规范宜允许直流控制策略在维持功率传输与防止换相失败、不稳定或很大的恢复电压之间作出最佳权衡,其总体效果应满足所连交流系统的运行要求。



说明:

$U_d$  —— 直流电压;

$I_o$  —— 电流指令;

$\tau_R, \tau_I$  —— 分别为整流侧及逆变侧时间常数。

图 2 低压限流特性示例

## 6 交流滤波器、无功补偿装置及交流母线故障

### 6.1 概述

本章讨论交流滤波器、无功补偿装置及交流母线上的故障。这些故障可产生较大的谐波电流,应在保护方面加以考虑。本部分未涉及静止无功补偿装置的故障保护。

在双极高压直流系统中,交流滤波器和并联电容器的布置示例如图 3 所示。每组中的电容器、电抗器及滤波器支路可分别通过小组断路器投切,接地故障则应由各支路的小组断路器切除,若出现小组断路器拒动则由控制整组的大组断路器切除。有时采用另一种布置方案,即通过换流变压器的第三绕组连接滤波器、电容器及电抗器组。

滤波器组和无功功率组的基波及谐波阻抗对交流母线上出现的过电压幅值和波形影响很大。因此,交流滤波器和无功功率组的详细模型是研究暂态条件下的母线电压的基础。

### 6.2 滤波器组的暂态过电压

在正常运行条件下,加在滤波器主电容器两端的电压接近相电压,而其他滤波器元件两端的电压通常只是相电压的一小部分。然而在暂态条件下,滤波电抗器和电阻两端的电压可能比正常的相电压还要高。因此,在滤波器内部宜采用避雷器保护,这将在第 12 章中讨论。

除了正常的开关操作(见第 4 章)经常产生的过电压外,滤波器元件很可能还要承受雷电产生的过

电压、操作过电压以及母线上或邻近处外部故障产生的过电压。

由于滤波电容器对陡波头如雷电放电等呈现低阻抗,滤波电抗器和电阻将几乎直接承受出现在交流母线上的雷电过电压。

出现在交流母线上的操作过电压可在滤波器内部被显著地放大,致使其元件上的过电压甚至可超过交流母线对地电压。因此,在研究过电压时,宜考虑单个元件上的过电压。当元件没有避雷器直接保护时,通常如滤波器的主电容器,它们的端子之间能承受操作过电压的能力可能需要设计得比连接在母线与地之间的其他被直接保护的设备更高。

在交流系统不平衡故障期间,换流器如果未闭锁,将会产生幅值相当大的低次谐波。如采用低次谐波滤波器时,滤波器避雷器可要求吸收相当大的能量。对于2次或3次谐波滤波器(如采用时)的滤波电抗器,应特别重视其避雷器在另一种情况下的能量吸收,即当电气上靠近滤波器母线的大容量变压器通电时的情况。这种情况可能出现在如近端交流故障后的恢复过程中。

若高压直流换流站发生交流母线对地闪络,滤波器中的电抗器和电阻器两端会出现严重的陡波过电压。这些滤波器元件两端的电压幅值将可能与闪络前主滤波电容器两端的电压相等,所以对其避雷器的能量吸收要求可能很高。

### 6.3 滤波器及电容器组的暂态过电流

在暂态条件下,滤波器元件中的电流峰值可为正常稳态值的好几倍。

当发生母线对地闪络时,电容器组将向故障点释放能量。此放电电流受电容器组及其连接母线杂散电感和限流电感器(如采用)的限制。同样,在交流滤波器的电抗器和电阻器上跨接有避雷器时,因为只有保护装置的反电势和杂散电感起限流作用,其电容器放电电流会很大。

在制定元件和保护电路的技术规范及设计接地系统时,都宜考虑这些过电流。因此,电容器保护断路器应经受放电电流,电流互感器和保护继电器的运行不宜受到不良影响。当暂态电流在滤波器元件的允许范围内时,保护不宜误动作。这些设备都宜按照能耐受这样的放电电流设计。

分析时宜考虑包括滤波器和并联电容器在内的系统结构导致的最严酷应力。

### 6.4 电容器不平衡保护

为了在各种直流负荷下,达到希望的谐波性能和无功功率平衡,电容器和滤波器组通常分成一些可单独投切的支路。这些支路的额定容量可相对较小,也就是说电容器组中并联的元件个数可能不多。

在电容器组的运行寿命期间,电容器元件可能损坏以及由于熔丝熔断而被切除。当使用内部熔丝时,其动作只切除单个内部故障元件,而外部熔断器熔断则将切除整台电容器。

电容器组常设计为具有冗余容量,也就是有限数量的电容器元件损坏且相应的熔丝熔断,不应使组中剩余的健全电容器产生过应力。此外,熔丝熔断宜能检测到,以便利用方便的时机尽早恢复组中的冗余电容器。

一种检测方法是采用电流不平衡继电保护。在此方案里,电容器组的每一相采用“H”桥接线。如果某个电容器单元的内部熔丝熔断,则该桥臂电容会减小,电流互感器会检测出桥臂上出现不平衡电流。

还有一种检测方法是把每相电容器分成两个严格相等的电容器并联组,并装设灵敏的电流不平衡继电器,根据支路中电流差异探测由于电容器元件损坏和相应的熔丝熔断而产生的微小电流变化。

第三种方法是使用电压敏感元件,它通过测量电容器组每一相中分接点的电压以检测由于电容器损坏和熔丝熔断而产生的电压变化。使用过电压继电器监测相电压或中间分接点电压之和。

在某些场合采用两段不平衡检测。第一段发出报警并允许手动切除电容器组,更换损坏的电容器,

以便恢复必要的冗余电容器。第二段发出自动跳闸信号以确保电容器组剩余部分不受牵连,否则会造电容器或其元件更大数目的损坏。不平衡保护方案基于以下假设:滤波电容器组两条支路同时发生同等程度的电容器元件故障的概率非常小。

### 6.5 滤波器及电容器组保护实例

高压直流系统滤波器和电容器组的保护布置如图 4、图 5 和图 6 所示。保护的选择通常是以用户各自的经验和规程为基础。

如果备用足够,允许换流极在一个滤波器支路退出运行的情况下继续运行,此时采用各滤波器支路单独保护可满足要求,以便能迅速切除故障的滤波器支路,使输电容量损失最小。

若失去一个滤波器支路换流极就不能继续运行,那么,只对整组滤波器提供保护或将滤波器纳入母线保护区内可被认为是经济的。对滤波器单独进行保护的另一种方案是保护动作后施加一些运行上的限制,如减小传输功率等。

为了保证具有合适的保护特性,宜对失去部分无功功率源的工况的运行要求进行研究和规定。

在给定保护区内出现的接地故障或单相接地故障能用常规的电流差动保护系统检测,如图 4 所示。

当滤波器有自己独立的保护区时,在它的交流母线侧的每一相以及中性母线侧都应装有电流互感器。当滤波器组被视为单一保护区时,则只需要在母线连线上装一组高压电流互感器。

如果断开滤波器组时宜切除整个换流极,则滤波器组的保护也可结合在整个极差动保护系统中,但这样就减少了自动辨别故障滤波器组的信息,这是一个缺点。

另一个区域保护方案是内部接地故障保护,如图 5 所示。此方案在三相高压导线的每一相和中性母线连线上安装电流互感器检测保护区内的接地故障。

宜注意的是如果滤波器组内的避雷器直接接到换流站的接地网上,避雷器浪涌电流可被保护系统作为不平衡电流记录下来。通过适当的配合或把避雷器包括在保护区内能使继电保护误动作的概率减到最小。

滤波器和电容器组中的电流不仅取决于交流母线电压的幅值和谐波分量,而且取决于滤波器和组内元件自身的参数。上面叙述的电流差动方案对检测滤波器内部的所有故障可能不够灵敏。某些初期的故障可需要在进一步发展后才能被检知并被清除。

通常,设备能在一定的时间内承受异常交流母线电压造成的过电流,而不会严重影响设备的使用寿命。但是宜对设备进行监控,以便在超过设备标明的固有裕度的过载情况出现之前采取缓解措施。为此,能通过测量每一相的电流,并使用过电流和过负荷继电器进行保护。对于交流滤波器中的这些问题,为了确保有充分的保护,常需要给滤波器的个别元件加装电流互感器,如图 6 所示。

### 6.6 并联电抗器保护

并联电抗器用来控制高压直流换流站的无功功率,它的保护布置与交流输电系统中使用的电抗器或变压器类同。

### 6.7 交流母线保护

换流器交流母线通常采用差动保护系统。由于在交流滤波器和交流系统之间可能存在谐振,在故障恢复期间,母线电流中可出现较高的谐波电流分量。当出现这些谐波电流时,母线保护系统应正确动作。

宜检验这种保护的另一方面,即其在瞬时过电压情况下的性能。在某些情况下,一个极性的电压峰值可比另一极性高得多,这会导致单方向的避雷器电流。此时,应保证电流互感器不饱和,否则保护可

能误动作。

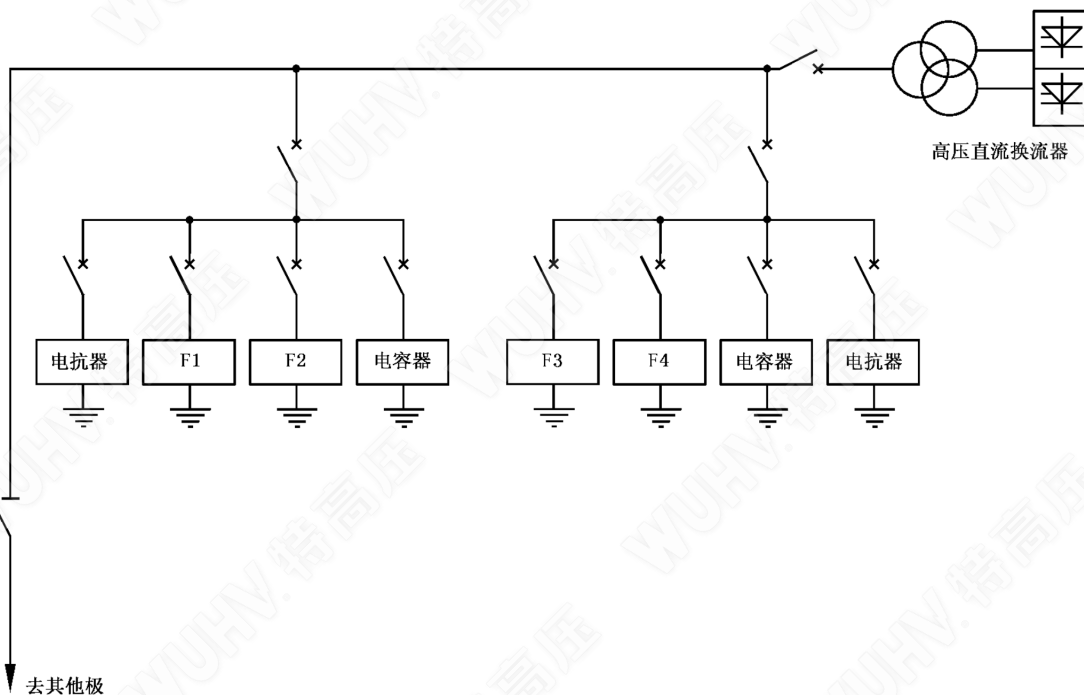


图 3 大型双极高压直流系统的交流滤波器、电容器及电抗器组布置示例

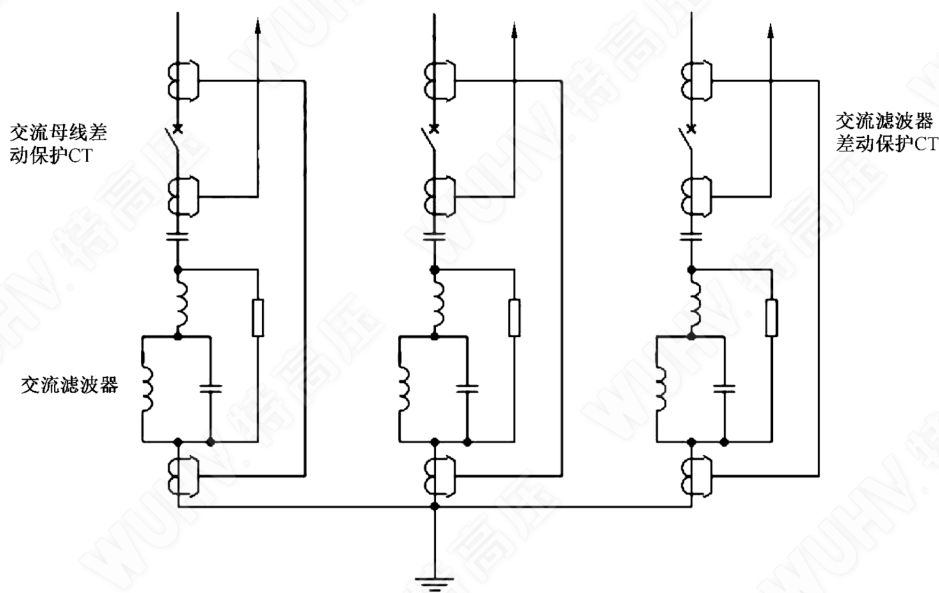


图 4 交流滤波器及交流母线差动保护的电流互感器布置示例

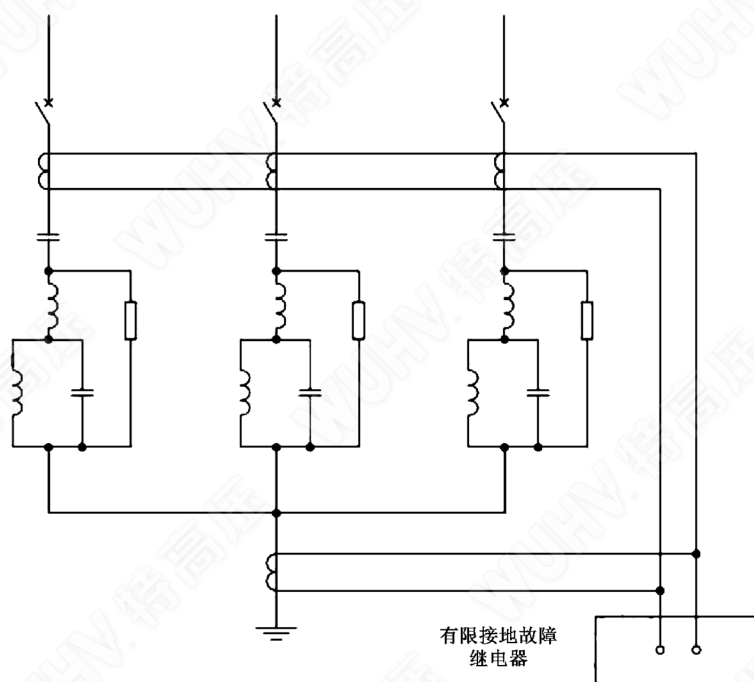


图 5 滤波器有限接地故障保护示例

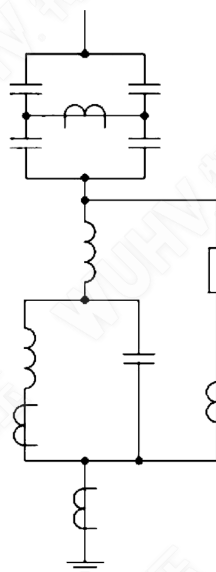


图 6 阻尼滤波器支路过负荷保护示例

## 7 换流器单元故障

### 7.1 概述

本章讨论换流器单元故障,即发生在换流变压器阀侧与平波电抗器阀侧之间的故障。

对于在换流器桥臂外部,但在功能上属于这部分的电子设备(见 IEC 60633),在本章中均进行了适当的讨论。冷却设备在第 14 章讨论。

对于某些工程,换流器单元在高压直流换流站一个极内串联或并联,有关这方面的故障本章也作了

分析。

换流器单元故障可分类如下：

- a) 闪络或短路(见 7.2)；
- b) 换流器单元功能失效(见 7.3)。

换流器单元通常包含多种保护功能用来检测故障和不利于设备(尤其是晶闸管阀)安全的运行状态。7.4 仅列出了阀设计中需要的典型保护功能。

## 7.2 短路

在换流器单元中,外绝缘或内绝缘击穿、误操作或其他原因会引起短路。因设备损坏概率高并需要修理或更换,受影响的换流器单元要求停运。

在两极系统中或每极由两个或多个独立的换流器单元组成的系统中,当一个换流器单元短路之后,未受影响的换流器单元及高压直流输电系统的剩余部分仍能继续运行。

例如,在一个典型的换流器单元内,几个可能的短路位置如图 7 所示。在高压直流系统中,换流变压器内部故障没有特别之处,故图上没有画出。图 7 对并联连接或串联连接的各换流器单元均适用。

最严重的故障通常是在换流器单元处于整流运行并工作在最小触发角和最大交流电压下发生换流阀短路(例如由于闪络)。这会造成类似于换流变压器阀侧绕组相间金属性短路,使同一换相组正在导通的阀流过全偏置的短路电流。同时需要考虑变压器中性点对地闪络的可能性。

直流侧的其他短路包括六脉波(动)桥短路、12 脉波(动)组短路或极对地短路。然而,在这些情况下由于存在电动势和阻抗,使换流阀承受的短路电流得到一定程度的减小。

高压直流晶闸管换流器中的差动保护也能检测到短路,此时通常需立即闭锁所有触发脉冲以阻止继续换相。短路电流在其第一个过零点时刻消失,这一般发生在故障后第一个周期内。接着,相应的阀要承受恢复电压,包括由于直流甩负荷而造成的瞬时过电压。作为后备,同时也断开换流器单元的交流断路器。因为电流可能延迟过零,所以对断路器在这些情况下的性能宜给予适当注意。

流过短路电流的阀承受的应力最为严重,该阀承受恢复电压时,其晶闸管的结温比正常结温高。晶闸管阀经受这种应力而不损坏和阻断恢复电压的能力称为故障抑制能力(见 IEC 60700-1)。

对于任何给定系统,由最大交流系统故障电流(包括来自交流滤波器的电流)得出最大阀故障电流和相应的最高晶闸管结温。另一方面,最大恢复电压包括甩负荷过电压,通常对应于最小交流系统故障电流值。

宜规定阀具有一定的短路电流水平和恢复电压水平的故障耐受能力。还要考虑到断路器本身的故障。若使用三极机械联动断路器并且断路器发生故障,后备断路器约在 400 ms 之后断开,阀的设计要考虑到这段时间。若使用单极断路器,当某相的断路器发生故障时,由于大部分故障都是由两相供电,故障电流会被切断,阀的设计则不必考虑额外时间。若把断开换流器单元断路器作为故障耐受能力的备用,则宜规定在断路器跳闸之前的时段里阀不损坏。

对于接地故障,包括图 7 中的故障 B1、B2 和 B3,不承受故障电流的阀,会经受电位的迅速变化。在某些电路参数下,这可使换流阀遭受相当于陡波前冲击电压的应力。因此,技术规范宜要求设计和制造的换流器单元设备,在前述的有关故障条件下,能承受所产生的应力而不致损坏。

对于电容换相换流器,在主电路设备的参数选定时,换相电容器的短路电流不是决定性的短路电流值。在进行换相电容器两端的避雷器设计时,宜重点考虑阀短路和换相失败/交流系统单相故障等决定性的故障情况。连续换相失败次数/交流系统单相故障决定了避雷器的设计,因此需要仔细考虑。换相电容器和阀之间的两相短路或是三相短路故障会产生巨大的能量,这种故障实际上不可能作为避雷器的设计依据。如果换流站的布置不能避免两相或是三相故障的发生,宜通过这些故障校核电流设计而不是避雷器的能量设计。

### 7.3 换流器单元预期功能故障

#### 7.3.1 概述

换流器单元的基本功能是直流电流在交流系统的相间进行周期性转换。为完成这一功能,应具备以下两个条件:具有足够的换相电压以及由换流器单元控制系统产生周期性同步触发脉冲并传送到阀触发电路。

#### 7.3.2 整流运行

换相电压降低或畸变一般关系不大,因为换流器单元具有足够的电压-时间面积以完成换相,即使在近处发生单相接地故障时亦如此。若三相电压太低不能成功换相时,可减小直流电流或闭锁换流器。当电压回升时,换流器宜在尽可能短的延迟时间内恢复运行。这就对阀的设计提出了一个要求,即当其门极或晶闸管保护的电源能量取自主回路时,其电子电路宜设计成能快速再通电或具有足够的能量储存能力。

可能是由于丢失触发脉冲,某个阀持续地不能开通,这会使基波交流电压进入直流电路。在某些电路参数下,会导致变压器饱和,或在直流线路上激发谐振等,并可能使受影响的设备遭受严重的应力。技术规范宜要求能检测到这种故障并采取相应的措施(见 8.7)。

#### 7.3.3 逆变运行

在逆变运行时,如没有足够的换相电压-时间面积或丢失阀的触发脉冲,就会导致换相失败。这会使阀遭受过电流并使交流电压基波分量进入直流电路。采用特殊控制方法,如提前触发角、形成旁通对以消除直流侧的交流基波电压、降低直流电流等,从而使换相失败的可能性及其影响减至最小。

若换相失败是由于如交流系统故障引起交流电压不足所造成的(见第 5 章),那么,故障一旦被清除,就有可能恢复正常运行。为避免换流器单元停运,阀宜设计和制造成能在换流器单元控制的协助下,在规定的时间内经受住这类事故产生的应力。如果超过规定时间或由丢失触发脉冲引起换相失败,那么就宜闭锁换流器。

对于触发晶闸管所需的辅助能量取自阀主电路的设计方案,有关的电子电路宜设计成快速再通电或具有足够的能量储存能力,以使换相电压正常之后,换流器能迅速恢复正常运行。

### 7.4 换流器单元保护

#### 7.4.1 换流器差动保护

通过比较换流变压器阀侧电流和直流电流能检测到换流桥内部的短路。相应的保护动作是使换流器单元持续性闭锁并跳开相关的交流断路器。

#### 7.4.2 过电流保护

通过测量变压器阀侧电流的幅值可能实现过载保护。这也是换流器差动保护的后备。保护动作与 7.4.1 中所述相同。

#### 7.4.3 交流过电压保护

交流过电压保护监测交流电压,例如,用变压器套管中的电容分压器或其他方法监测换流变压器阀侧交流电压。当检测到大的过电压后,保护动作可能包括切除电容器组,增加换流器吸收的无功功率,持续性闭锁阀同时跳开换流器单元的交流断路器,或这些动作的适当组合。

#### 7.4.4 大触发角运行保护

如果在特定阀设计中需要大触发角运行保护,能通过换流器单元控制中测量阀的触发角并限制

这种运行方式的持续时间实现。此限制值取决于交流电压和阀冷却液温度。

#### 7.4.5 换相失败保护

换相失败检测通常通过测量交/直流电流之差实现。若故障不能自然恢复,将在延迟一段时间后动作,以暂时增加逆变器的触发角。若进一步延迟后仍不能恢复,则应使阀持续性闭锁。

#### 7.4.6 晶闸管阀保护

如果需要,晶闸管的冗余量能通过对每个晶闸管的连续在线检查进行监测。保护动作包括报警、停运并隔离换流器单元或这些动作的组合。

通过监测单个晶闸管电压,如果超过安全值(见 12.7.3),就施加一个门极信号,或通过其他方法,都能实现晶闸管正向过电压的保护。

正向恢复保护能用来保护晶闸管。在恢复期间如果正向电压上升率( $dv/dt$ )超过安全值就施加门极信号,或采取其他方法,使其免遭过高  $dv/dt$  的侵害。

#### 7.4.7 变压器保护

换流变压器的保护与通常在交流输电系统中使用的变压器保护相同。它包括差动保护、过电流保护、瓦斯保护和热点检测等。保护动作是跳开换流器单元交流断路器。应防止直流电流通过变压器,例如形成旁通对以协助断路器清除故障。这对串联连接的换流器单元可能特别重要。

由于阀侧没有直接接地,保护阀侧接地故障的大差保护较复杂,宜考虑谐波对此保护(尤其是具有谐波制动的比例差动保护)的影响。

由于可能存在饱和问题,宜特别注意目前所用变压器的设计和额定值。值得关注的问题包括如由于换相失败导致的直流电流注入、中性母线故障以及中性母线开关动作延时(见第 11 章)。

#### 7.4.8 变压器分接开关不平衡保护

分接开关不平衡保护可用来避免换流器单元的不平衡运行。换流器单元的不平衡运行会产生较大的非特征谐波,这会使滤波器过载。保护装置发出报警信号以便手动或自动进行分接开关的重新平衡。

#### 7.4.9 交流连线接地故障保护

交流连线接地故障保护用在当换流变压器已带电而阀依旧闭锁的情况下,检测换流变压器与阀之间连线的接地故障(图 7 中故障 B1 和 B2)。换流变压器阀侧电压的测量能用变压器套管或阀厅套管中的电容分压器或其他方法。保护动作可是换流器单元交流断路器跳闸。

### 7.5 串联换流器单元的附加保护

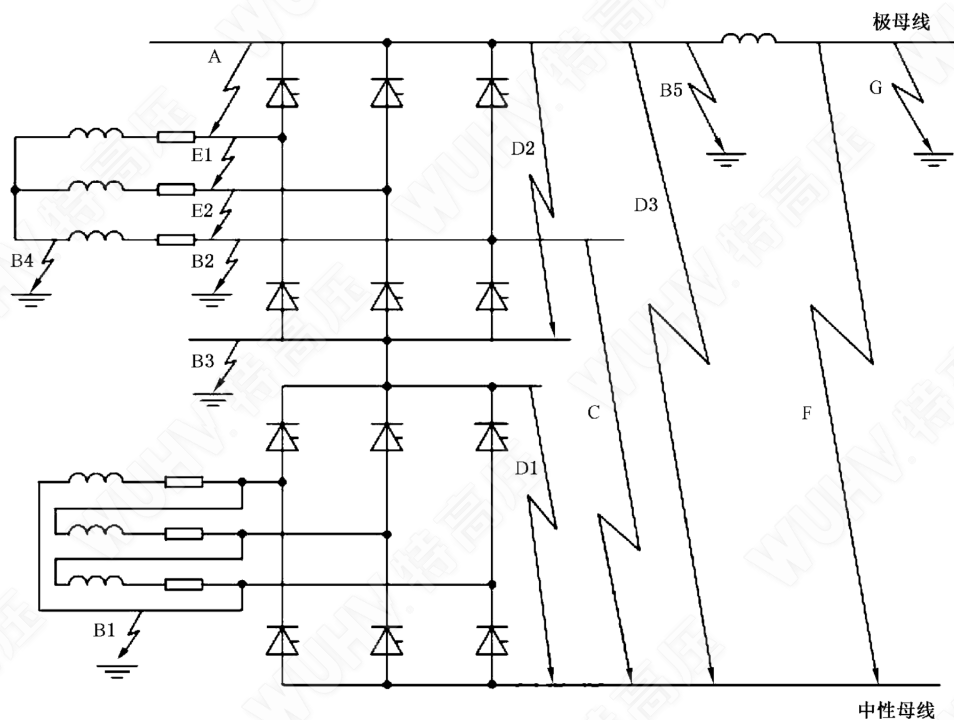
当两个或多个换流器单元在高压直流换流站一个极的直流侧串联时,适用于与单个换流器单元同一类型的故障保护(见 7.3 及 7.4)。可采用另一种差动保护,在换流器单元故障(图 7 中故障类型 4)时,通过比较换流器单元的高压侧电流和低压侧电流进行保护。

由于两个换流器单元能互相独立运行,宜考虑把高压直流换流站的换流器部分再细分成多个保护区(见图 8)。发生短路时,保护动作通常是闭锁故障极以切断直流电流。若故障发生在换流器单元 1 或单元 2 区域内,相应的单元宜被隔离且旁路,以便使剩下的健全单元能恢复运行。也宜考虑在直流输电系统的另一端切除一个换流器单元以避免在大触发角下长时间运行。

当只有一个串联换流器单元发生某些故障时,如变压器故障或换相失败,除了切除故障外,还能通过保护程序,通过换流阀的旁路操作或闭合旁路开关把故障单元的直流电流转移出去。

## 7.6 并联换流器单元的附加保护

从暂态性能和故障保护的观点出发,并联的每一个换流器单元一般能独立处理。但就换相失败而论,特别是如果逆变器具有不同稳态电流额定值时,宜对并联逆变器的暂态电流额定值给以适当考虑。为了隔离换流器单元,特别是逆变器,以免闭锁整个输电极,可在极母线上装设直流断路器(见图9)。



说明:

故障类型:

A —— 阀短路。

B —— 接地故障:

- 1) 低端换流变压器阀侧交流单相接地;
- 2) 高端换流变压器阀侧交流单相接地;
- 3) 六脉波(动)换流桥中点接地;
- 4) 高端换流变压器中点接地;
- 5) 极母线接地。

C —— 高端换流变压器阀侧与中性母线短路故障。

D —— 换流器短路故障:

- 1) 低端六脉波(动)换流器桥间短路;
- 2) 高端六脉波(动)换流器桥间短路;
- 3) 12脉波(动)换流器桥间短路。

E —— 交流相间短路故障:

- 1) 两相相间短路;
- 2) 三相相间短路。

F —— 极线平波电抗器线路侧与中性母线短路故障。

G —— 极线平波电抗器线路侧接地故障。

图7 12脉波(动)换流器单元故障示例

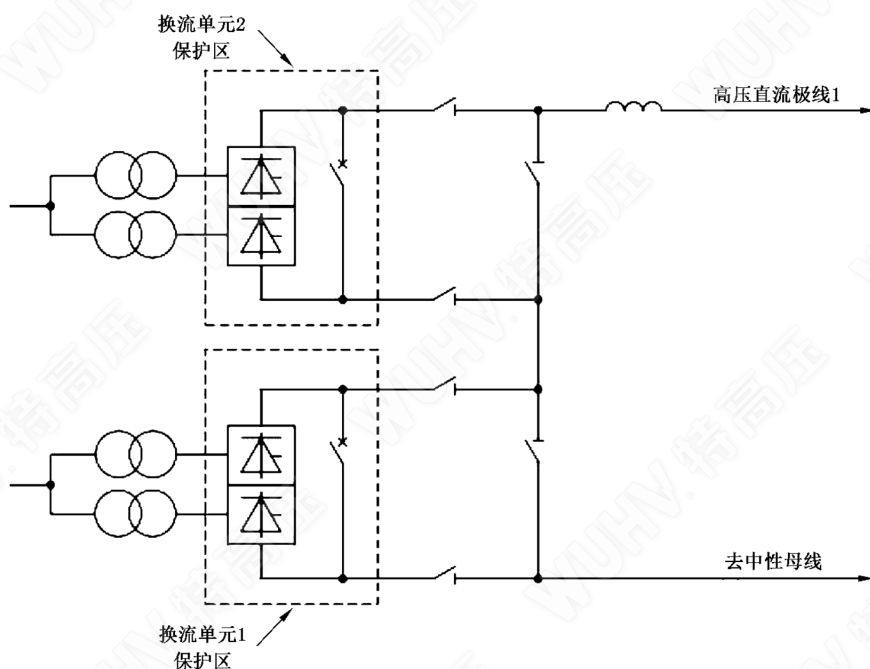


图 8 串联连接的换流器单元保护区

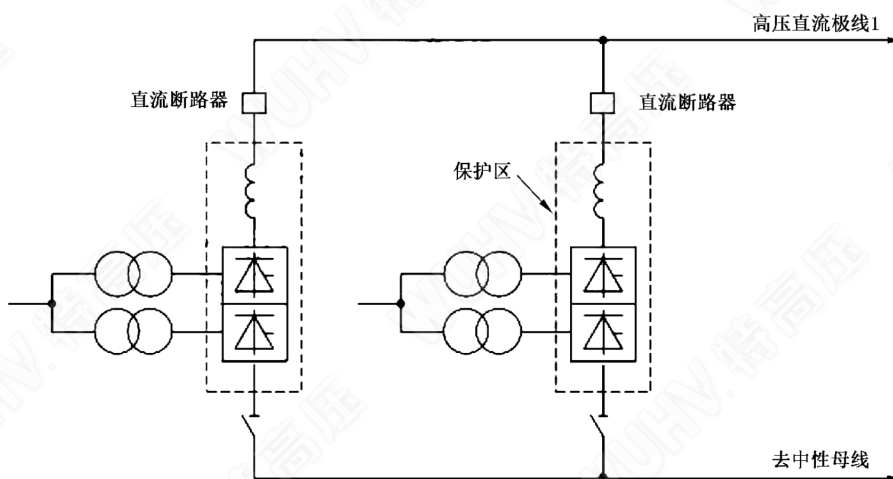


图 9 并联连接的换流器单元保护区

## 8 平波电抗器、直流滤波器及其他直流设备故障

### 8.1 概述

本章讨论高压直流输电系统直流换流站内以下区域的故障：

- a) 每个极从平波电抗器阀侧到直流输电线路；
- b) 每个极换流器单元的中性母线侧到接地极线路。

### 8.2 故障类型

从直流侧母线和设备的保护考虑，故障类型宜包括：

- a) 母线接地故障和母线间短路故障；
- b) 设备故障；
- c) 直流开关设备功能失效。

### 8.3 保护区

高压直流换流站技术规范的制定不仅要考虑所有直流侧设备的保护,而且宜考虑保护的协调配合。

高压直流系统的分区保护原理及其保护技术与交流保护的情况大致相同。高压直流系统换流阀的故障抑制能力(见第7章),加上较高的平波电抗器和变压器阻抗,有助于直流侧保护的选择性。

高压直流换流站保护区的设置,宜使站内每一设备都至少得到一种保护功能的保护。为消除保护盲区,实际系统中相邻保护区域宜重叠。

高压直流输电换流站之间的通信系统能用于优化故障后的恢复过程,并且能改进高压直流输电系统中可能发生的许多故障的保护选择性。然而,本章中讨论的设备保护是无需通信的。图10和图11给出两种结构的高压直流换流站的直流保护区域和测量装置布置的例子。

### 8.4 中性母线保护

#### 8.4.1 概述

高压直流系统的中性母线侧通常分成几个保护区域,以便使每一极能独立地进行故障检测并有选择地隔离,同时两个极也有一个公共保护区域。在公共保护区域内的检修工作需要双极停运。

#### 8.4.2 中性母线故障检测

在双极平衡运行条件下,极中性母线保护区域、双极中性母线保护区域及接地极线路保护区域(见第10章)基本上都处于地电位。因此,双极平衡运行时,在这些区域内的任何接地故障都不会影响换流站的运行。其直流故障电流实际上接近零。

一旦由于某种原因,如一个极起动、停运或受到扰动,使双极暂时不平衡,这些中性母线区域的接地故障将被检测到。如果预计两个极的运行是平衡的,则高压直流技术规范宜只考虑中性母线区域保护报警,以便允许运行人员在检测到故障时,同时考虑安全和电力传输要求而采取正确的措施。

极中性母线区域和双极中性母线区域宜以直流电流互感器为界(d.c.c.t.)。在两个极间不平衡运行条件下,由区域边界上设置的直流电流互感器测量电流,能通过电流的差动比较检测每一个保护区域内的故障。

#### 8.4.3 中性母线故障隔离

在中性母线区域或换流器区域内的接地故障,要求停运极以清除故障。

中性母线开关用来在保护时序中隔离故障极,并把残余极电流转移到大地回路。

中性母线开关装置的电流转换要求宜考虑最严酷的条件,包括健全极的最大电流和最不利的故障位置。此开关应产生一个比大地回路的电阻压降更大的电压以迫使电流转换。对于那些不准许大地回路方式运行或不准许在线转换到金属回路方式运行的系统,此开关装置不需要有开断负荷的能力。在这种情况下,用隔离开关即可。

另外,一个极的中性母线开关装置开断失败将导致双极闭锁。

#### 8.4.4 双极中性母线故障

双极中性母线保护区域内的母线故障能通过如8.4.2中所讨论的差动方案检测。在这个区域内的中性母线故障需要双极停运(可能是计划停运),以进行检修。

## 8.5 平波电抗器保护

每个极的平波电抗器可是干式的或油绝缘型的。油绝缘型电抗器保护使用了许多与交流变压器保护相同的技术,但充分考虑了直流电流量对这些保护装置动作的影响。

保护可能包括:

- 压力释放装置;
- 油温监测;
- 油位监测;
- 瓦斯检测;
- 绕组温度检测;
- 冷却系统故障检测;
- 差动保护。

平波电抗器或能包括在高压直流换流站的一个保护区内的设备都能装设差动保护,如图 10 和图 11 所示。

油绝缘型平波电抗器设计有套管,这有助于经济地解决差动保护需安装直流电流互感器的问题。

当使用干式平波电抗器时,需分开安装直流电流互感器以检测电抗器故障。

## 8.6 直流滤波器保护

### 8.6.1 概述

高压直流换流站的直流滤波器通常用来限制流入直流线路的谐波电流引起的谐波干扰(见 IEC 60919-1:2010 的第 17 章)。

直流滤波器支路的保护设计宜考虑到高压直流换流站预定的各种正常和不正常运行工况。

同样,直流滤波器元件,如电容器、电抗器、阻尼电阻及隔离开关的保护设计应考虑由于大触发角运行、超前角运行或谐振等引起的谐波电流造成滤波器元件过应力的所有可能的运行工况。

### 8.6.2 滤波器组故障保护

直流滤波电容器组接地故障可能引起直流线路极保护动作。但是,技术规范宜要求直流线路保护动作不宜妨碍任何直流滤波器故障的正确识别和自动清除并隔离故障滤波器支路。

通过直流滤波器区域边界处直流电流互感器之间的差动比较,可检测到直流滤波器区域内的故障,如图 10 和图 11 所示。其他设备,如线路阻波器、耦合电容器、直流分压器等也可包括在这个保护区内。

故障滤波器的隔离可要求相应的极瞬时闭锁以允许隔离开关动作。

如果故障滤波器支路被切除后,该极还要继续运行,则技术规范要考虑到直流侧干扰水平可能增大,其他滤波器可能过载和可能产生谐振等情况。

### 8.6.3 直流滤波电容单元保护

由于直流滤波器的电容器组通常是由元件串并联组成,所以可采用多种保护方法,例如:

- 如果熔断器确实能提供有效保护的话,采用熔断器保护(内部的或外部的);
- 电容器组内的不平衡保护;
- 通过在线或离线测量,监测滤波器调谐状态,以确定故障位置;
- 故障单元或对地电压值的直接测量或遥测、显示;
- 指示电容器故障严重程度的单独故障报警,包括如果继续运行会导致电容器雪崩式故障时,自

动切除此滤波器支路。

### 8.7 直流谐波保护

任何高压直流系统的技术规范都宜考虑直流侧基波和谐波频率分量的保护。直流侧的基波分量在交流侧产生直流和二次谐波分量,会造成变压器饱和或引起谐振。基波频率能在直流分压器或直流电流互感器信号中检测到。一旦谐波分量在规定的时间内超过给定的阈值,相应的谐波保护通常使相关的极闭锁。

### 8.8 直流过电压保护

高压直流换流站的技术规范宜考虑直流侧的过电压保护,以确保所有设备和直流母线或电缆免遭稳态过电压。暂态过电压保护是避雷器配合的一部分(见第 12 章)。通常用换流器控制完成直流系统稳态过电压保护功能。

### 8.9 直流侧开关保护

技术规范应包括开关装置,如快速极断路器和直流侧隔离开关,包括直流滤波器和极的隔离开关。这些开关装置的技术规范应考虑开断电流和转换电流的能力。另外,应考虑在不损坏设备的前提下,允许的开关燃弧时间。

隔离开关通常是无负荷操作,它们的动作宜由设备本身或其他相关的保护进行监视。无负荷开关如旁路开关宜有专用保护。

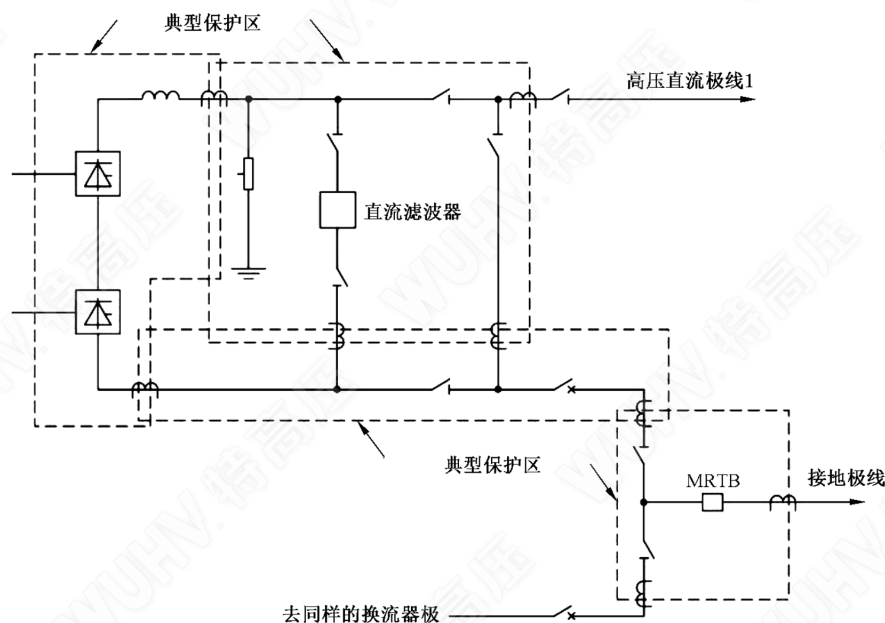


图 10 串联换流器单元直流保护区示例

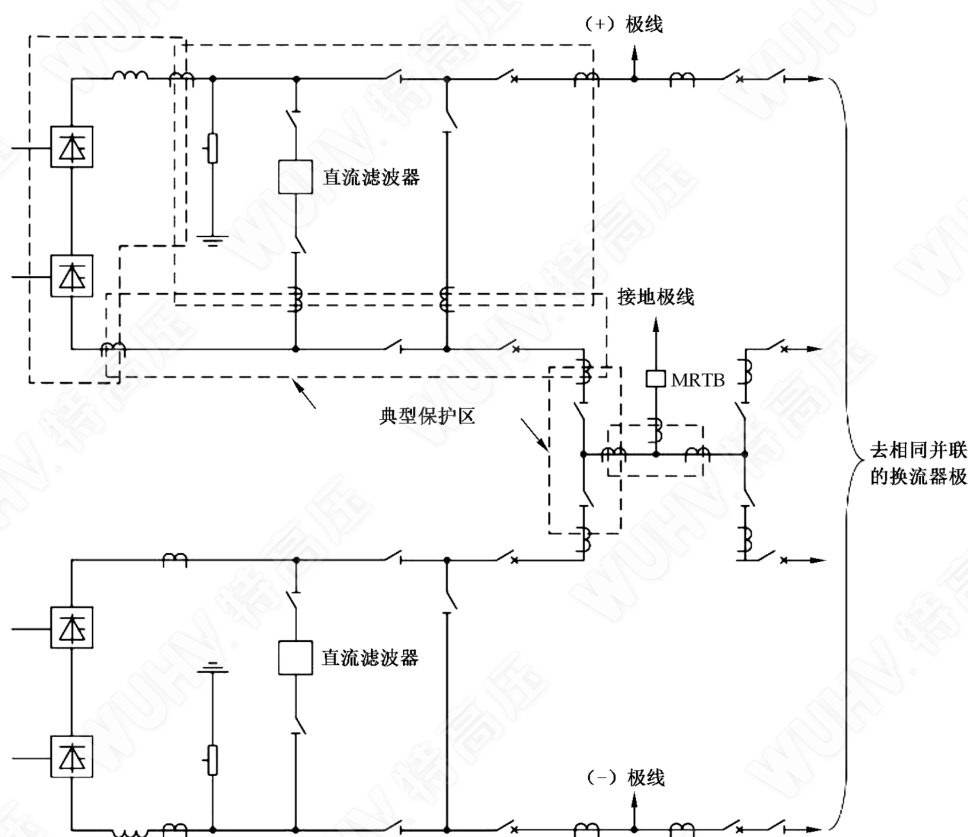


图 11 换流器并联连接的极直流保护区示例

## 9 直流线路故障

### 9.1 架空线路故障

架空线路特别是很长的架空线路,可为高压直流输电系统的主要干扰源。架空线路最常见的故障是线路极对地闪络。在双极线路中,两极导线相互之间的距离通常很大,两极之间的闪络实际上不予考虑。

造成架空线路故障的主要原因有:

- 雷电冲击;
- 被盐、工业污秽物、沙尘等污染;
- 由于故障、控制系统失效等造成的过电压;
- 倒杆塔;
- 其他:如冰雪破坏、风灾、火灾、碰树等。

绝大多数直流线路故障是暂时的,即在故障清除后,故障处的绝缘几乎都能恢复到故障前的水平。同时,由于直流故障电流比较小,通常不会造成线路的导线和绝缘子明显损坏。这意味着在绝大多数故障情况下,直流线路可很快恢复运行。

架空直流输电线路设计所选择的绝缘强度要能抵御雷电冲击、操作冲击和污秽以便把发生单次接地故障的概率限制在可接受的低水平。而且,设计时宜防止过电压引起接地故障,如在一极接地故障期间或换相失败时,在另一健全极上产生过电压导致接地故障。

除以上线路设计方面的考虑之外,由于换相失败,阀控制脉冲全部丢失或直流线路远端开路而产生

的过电压幅值能通过控制系统的合理设计予以限制。

由于雷击或单极接地故障而造成双极停运的概率很小。

在直流线路单极接地故障期间,故障极上的传输功率被暂时中断,并且在健全极、直流滤波器、平波电抗器和金属回路或接地极线路上会出现暂态过电压。

直流保护系统在设计时宜考虑使得线路故障致使直流停运的概率最小。

## 9.2 电缆故障

水下电缆故障是由于船抛锚、拖网而产生的机械损坏、电缆绝缘老化或预料不到的过电压等因素造成的。电缆故障的特点是非自恢复的,因此,电缆的修理或更换会造成很长时间的停电。

为保证高压直流系统具备高的可靠性,铺设备用电缆有利于电缆故障的快速恢复。

电缆接头上配备合理的开关装置将实现备用电缆的快速切换。如果采用同轴电缆,相应的保护也要考虑。

## 9.3 直流故障的特点

直流线路的故障电流除了基本上是单方向的而不同于交流系统的正弦电流波形外,还由于控制动作而变化,其方式与交流线路故障电流完全不同。起初整流器电流增加,经过短时间后回到整定值或回到由整流侧电流控制器的低压限流控制功能或其他控制功能决定的较低值。故障电流将继续流动,直到被控制功能清除为止。

发生直流线路故障时,故障极的直流电压突然降低很多。在平波电抗器线路侧,电压的变化率  $dv/dt$  要比换相失败或换流桥故障所造成的要大。这两种现象,即极电压降到很低和很高的  $dv/dt$ ,是直流线路保护的重要判据。

## 9.4 直流线路故障检测功能要求

直流线路故障能利用直流侧电流和电压的特征检测。检测系统宜具有以下特性:

- 快速的主检测;
- 对正常的暂态运行工况,如低电压运行、系统起动或停运、潮流反转等,检测宜不灵敏;
- 检测宜对换流器故障或交流系统故障不灵敏,但可能被直流母线故障起动;
- 在架空线路和电缆的组合系统中,宜考虑对故障部分的识别方法;
- 在并联输电线路系统中,故障检测宜具有选择性,以便能很快识别故障线路;使用故障定位装置能加快故障线路的检查和维修。

## 9.5 保护处理

### 9.5.1 架空线路故障

由雷击引起的这一类架空线路故障通常不是持续性的。当检测到这样的直流线路故障时,通过控制作用将故障电流降到零。需要适当地设计逆变器的控制系统,以防逆变器向故障点馈入电流。图 15b) 给出极导线故障接地期间的接地电流。

故障电流降到零后,在重新施加电压和故障线路极恢复运行之前,宜有一段使故障弧道的去游离时间。

所需的去游离时间是故障电流、系统电压、气候条件和系统类型(即单极或双极)的函数。直流架空输电线路需要的去游离时间范围的典型值为 100 ms~500 ms。

若第一次再起动没有成功,可再次进行再起动。逐渐加长去游离时间或在较低的直流电压定值下再起动,对增大再起动成功的可能性是有利的。如果故障处的线路绝缘已部分损坏或某段线路污

秽较严重而不准许线路在全电压下运行,后一种选择更具有吸引力,即使减小了输电容量也要继续输电。

### 9.5.2 电缆系统故障

故障清除后,故障处的电缆绝缘是非自恢复的。若电缆故障,则宜把故障极的电流降到零,并闭锁换流器。

### 9.5.3 架空线路/电缆系统故障

需要识别故障位于线路的架空部分还是电缆部分,电缆部分故障不准许再起动。

### 9.5.4 并联电缆系统中一条电缆故障

当检测到故障时,宜识别出故障的电缆,并且尽快将故障极电流降到零。然后切除故障电缆,使用剩下的健全电缆重新启动系统。

如果每一电缆回路均使用有足够开断电流和恢复电压能力的直流断路器,则只需在故障电缆的两端断开直流断路器,而不需迫使极电流降到零。以这种方式使用直流断路器能改善系统恢复时间。

### 9.5.5 并联架空线路系统故障

同上所述,宜确认发生故障的架空线路,并把故障极中的电流降到零,然后宜在全电压下执行再起程序。若再起失败,通常的办法是使极电流降到零并断开故障线路,然后重新启动直流系统。如果在每条线路中使用具有适当继电保护系统的直流断路器,则不必使电流降到零就可切除故障线路。

## 9.6 故障保护方案

直流线路的故障检测,通常是靠测量  $dv/dt$  和直流电压。进行这两种测量意味着对故障检测、清除及系统再起来说,不需交换线路两端的信息。但是,对于某些特殊场合和故障情况,两个高压直流换流站之间的通信还是需要的。

当直流线路故障发生在靠近逆变站时,整流站的直流电压保护可能不能满足可靠和快速地清除线路故障的要求。因而需要从逆变站到整流站的通信,以保证整流器的移相功能快速动作,将电流降到零,待故障线路去游离后,重新启动故障线路。

利用上述保护方案,有时检测不到直流线路高阻故障,或故障清除时间达不到要求。在这种情况下,可需要某些类型的差动电流检测器,这就要使用双向通信通道,以便能比较直流线路两端的直流电流。另一种方法是等待故障变为低阻抗故障时,就能被上面叙述的前两种方法中的一种检测到。

直流输电线路保护不是总能区分逆变器闭锁和旁路或直流线路故障。为弥补这一缺欠并正确辨别故障,当逆变器闭锁时,可通过从逆变侧到整流侧的通信通道抑制线路故障保护。

以电压值为基础的直流输电线路保护,在逆变器交流侧故障或发生持续的逆变器换相失败时可能误动作。因此,在逆变器和整流器之间也需要通信通道,以便在这些情况下闭锁线路保护。

当两条直流线路并联运行并采用线路自动投切程序时,在整流器和逆变器之间通常需要双向通信通道,以使在一条线路出现故障后,执行直流线路隔离逻辑。如果使用具有充分恢复电压能力的直流断路器投切直流线路,只要有适当的继电保护辨别故障线路,无需通信通道。

类似地,一条直流线路永久性故障后,在自动实现双极并联和解除并联运行的场合,一极的整流站和逆变站之间需要双向通信通道。

## 9.7 直流侧开路

若在直流极开路或逆变器闭锁情况下整流器解锁,可产生过电压,除非设计时采用适当的控制

功能。

错误断开中性母线开关也会有同样结果。高速避雷器短路开关能用来保护避雷器。保护系统宜能检测这些故障情况。

## 9.8 交/直流线路交叉保护

当直流和交流输电线路互相交叉穿越时,由于输电线倒塔或悬挂的绝缘子脱落等事故,交直流导线有接触的危险。这种故障由高压直流系统中的其他保护检测出来。最快的是直流线路故障检测,另外有直流欠电压检测和工频分量检测。这些保护虽然能闭锁高压直流系统,但是直流线路导体仍加有来自交流线路的电压。对于这种情况,交流线路保护不会动作,因为故障电流不够大。因此,通常希望由适当的高压直流保护断开交流线路。

## 10 接地极线路故障

### 10.1 概述

接地极线路是直流输电系统的一个重要组成部分。它是两个极的公共部分,接地极线路的故障会严重影响高压直流双极的利用率。如果要求单极大地回路运行,接地极线路是高压直流输电系统不可缺少的部分。

接地极线路的导线能架设在直流线路的杆塔上或用作直流线路的屏蔽线。在后一种情况下,屏蔽线宜绝缘。一个技术上更好的选择是架设一条单独的接地极线路,尽可能与直流输电主回路分开。

### 10.2 对接地极线路的特殊要求

接地极线路的设计宜使发生永久性故障的概率最小。为了达到这个设计要求,需要考虑下列各点:

- 为避免接地极线路出现永久性故障,它的绝缘设计宜能使直击或感应的雷电波导致的暂态故障能自行消除。
- 当直流线路故障时,在接地极线路上感应的电压,不宜引起接地极线路绝缘闪络。
- 如果避免这些闪络是不可能的或不实际的,闪络电弧宜能自行熄灭。
- 如果接地极线路是与直流线路分开架设的,则绝缘闪络的危险很小。在任何情况下,羊角放电间隙对于电弧的自熄灭都是有效的。
- 机械设计宜避免接地极线路开路的可能性。达到这个目的的一种方法是采用两根并联导线,每根导线由各自的绝缘子串支撑。这将减小开路的可能性,并且通过比较两导体中电流的横差保护,提供检测接地极线路故障或导线(两根导线中的一根)开路的信息。
- 为了达到最好的防雷电性能和较容易地检测故障,接地极线路杆塔的接地电阻宜较低。但为了达到电弧能自动熄灭的目的,塔基电阻又不宜太低,这会对安全不利。

### 10.3 接地极线路监视

由于安全的原因,可能不得不装设辨识永久性故障或接地极线路开路的装置。这种装置能向双极系统发出报警或发出闭锁指令。对暂态或瞬时故障通常不要求报警,只要有监测即可。

使用直流电流或其他方法测量阻抗的原理,能实现上述的监测系统。宜注意,仅当高压直流系统运行中存在极间不平衡电流的情况下采用直流电流才是可行的。已经提出了一些别的方法解决这个问题。

## 11 金属回路线路故障

### 11.1 金属回路

如果双极高压直流输电使用金属回路进行单极运行,回路线路可采用低压专用导线,如适当绝缘的高压直流屏蔽线(见图 12),或者使用暂时不用的另一极的高压导线(见图 13)。

专用导线的绝缘水平可能较低,因为它通常只承受线路电压降的应力。宜设置开关装置以便能将电流从大地回路转换到金属回路;反之当极导线用作金属回路时,能将电流从金属回路转换到大地回路。对开关装置的要求,主要取决于这种转换是带负荷进行还是不带负荷进行。

### 11.2 金属回路故障

金属回路线路上导线故障的原因与第 9 章所述相似。当用低压绝缘导线时,接地故障的次数可能很多,因为即使是一个感应的雷电冲击也能击穿此低水平的绝缘。另一方面,当把极导线用作金属回路时,闪络的次数会少的多,因为它的绝缘水平很高。

故障电流将在不同的返回路径中,按与阻抗成反比的关系分配,其大小由下列因素决定:

- 线路上接地故障点的位置;
- 电弧电阻;
- 土壤电阻率;
- 塔基电阻;
- 接地端(换流站接地网或接地电极)到远地点的电阻。

在金属回路运行中,如果用换流站地网作直流主回路接地,则由接地故障引起的一部分直流电流会通过中性点接地的电力变压器的中性点流入交流系统(见图 14)。

当很大的直流电流持续地流入交流系统时,交流系统的继电保护会由于电力变压器和电流互感器的饱和影响而误动作。因此,为解决这个问题,快速清除金属回路接地故障是特别重要的。

在低压回线导体上,宜提供能自行消除接地故障的羊角间隙或其他具有同样效果的方法,以减轻电弧对导线和绝缘子的损坏。

金属回路开路故障可能在电位悬浮端造成严重的过电压。检测这种故障的继电保护也应与过电压保护一起配置。

### 11.3 金属回路故障检测

在双极平衡运行期间,金属回路导体故障很难检测,因为它在主回路上产生的电压和电流变化很小。

然而,在单极或双极不平衡运行情况下,金属回路导体故障能通过检测对故障敏感的电流的变化得到。例如,直流电流将流入主回路的接地点,而金属回路中的电流则会减小。

金属回路故障检测方案举例如下:

- 检测到主回路电流大于返回电路电流[见图 15 a)];
- 检测主回路接地点的直流电流[见图 15 b)];
- 通过交流辅助电源检测加到返回线路上的交流电流信号的变化(见图 16)。

注:为了避免影响直流回路的稳定,叠加信号频率不宜采用基频及其倍频。

为了缩短检测时间和故障后的维修时间,在返回电路上特别需要故障定位设备。例如对于 50 Hz 的系统检测故障的频率可使用 125 Hz,对于 60 Hz 的系统检测故障的频率可使用 150 Hz。

返回线路导体开路检测也宜考虑在保护方案中。

### 11.4 金属回路故障保护系统

在双极平衡运行期间,通常没有必要对金属回路故障采取保护措施,因为除了持续性故障及开路故障外,其他所有故障均能通过自行消除动作而消除。

然而,在单极和双极不平衡运行情况下,则需要通过直流线路保护清除故障。在这些运行方式下,金属回路故障电流能持续一段时间(可达 0.5 s),这取决于故障位置、故障电流、放电间隙长度和风力情况。接地点附近的故障会很快消除,而远端故障则持续时间较长。羊角间隙的自行消除故障能力对消除那些距接地端较远的故障较为困难。

在低压绝缘导体上可能经常发生金属回路故障,引起长时间持续电弧和重复的闭锁-再启动,因而可能需要考虑另一种保护:

- 不闭锁换流器,而是通过短时间闭合安装在电位悬浮端的直流断路器(MRTB 或 NBGS),使主回路在两端接地,从而使故障电弧熄灭(见图 17)。电弧熄灭后,断开直流断路器将直流电流从大地转移到金属回路。

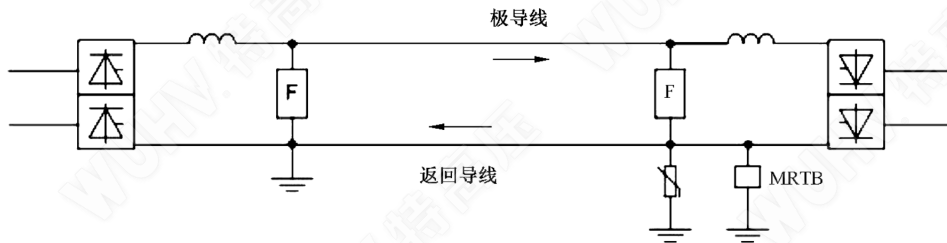


图 12 标明金属回路转换开关(MRTB)的单极金属回路系统

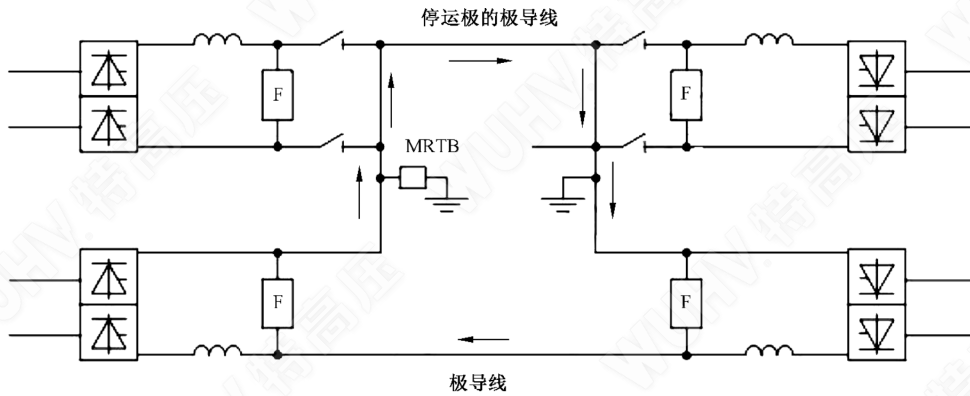


图 13 双极系统,一极换流器停运,单极运行

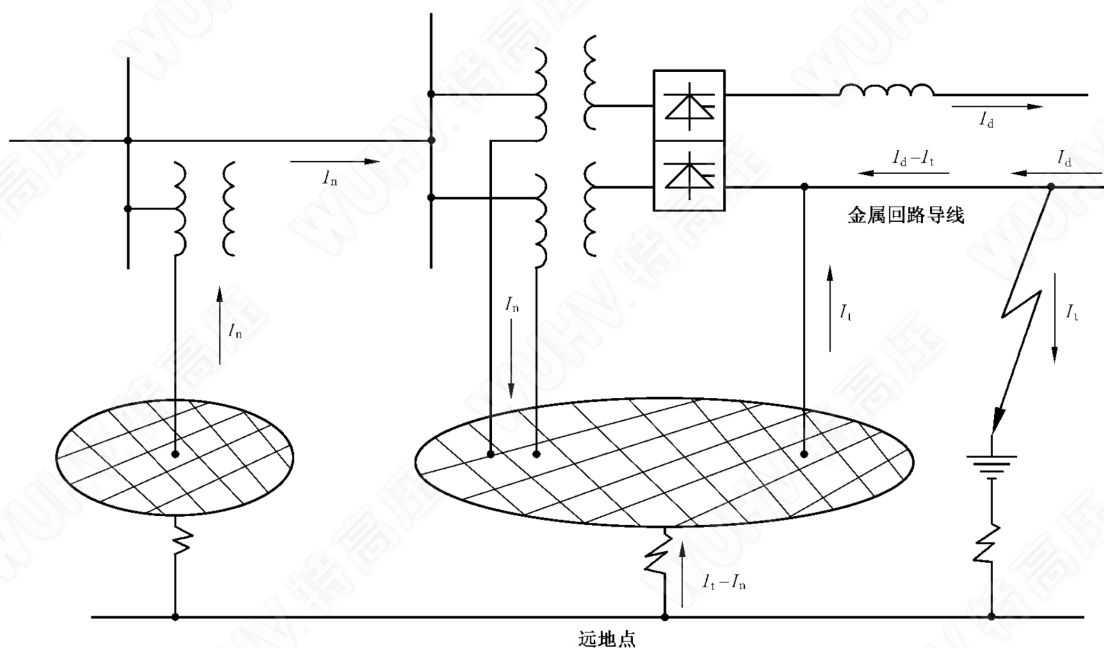
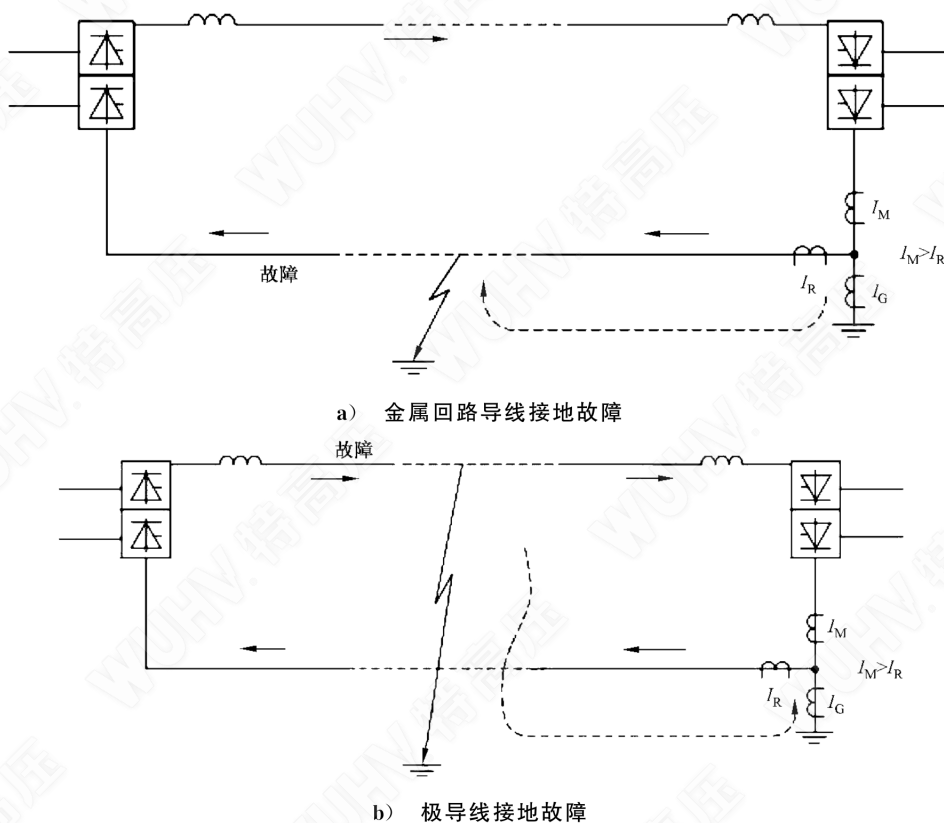


图 14 当换流站接地网用作直流回路接地体时,金属回路导线故障,直流电流流入交流系统



说明:

- $I_M$  —— 极导线中的电流;
- $I_R$  —— 金属返回导线中的电流。

图 15 线路接地时的地电流

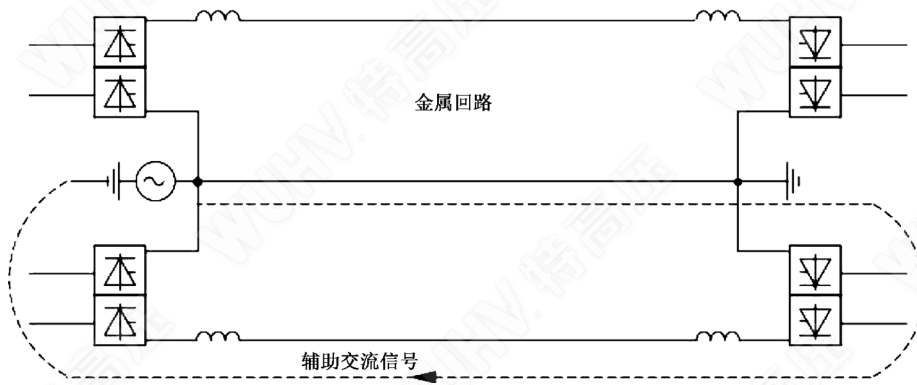


图 16 利用辅助交流信号的金屬回路故障检测系统示例

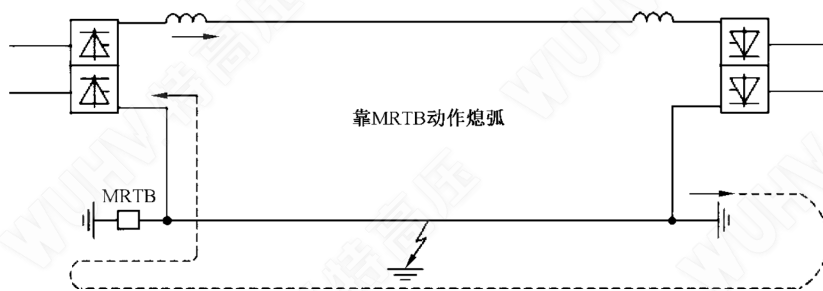


图 17 利用 MRTB 清除金属回路导体接地故障的示例

## 12 高压直流系统的绝缘配合

### 12.1 概述

高压直流换流站设备的设计宜能承受交流系统、直流线路发生故障或换流设备故障引起的过电压，而不造成损坏。

高压直流换流站的绝缘配合与一般交流变电站的不同之处，主要在于高压直流换流站需要考虑设备的串联连接，包括在远离地电位的设备端子间连接避雷器，以及换流站在不同部分采用不同的绝缘水平。

换流阀的特性包括其触发控制，以及在交流侧和直流侧装有大量滤波器，是产生过电压的重要因素。

高压直流换流站的过电压可来自交流系统、直流线路和电缆或站内故障。在研究过电压时，需考虑交流系统和直流系统的特性、阀的暂态和动态特性、控制特性以及最不利情况的组合。

### 12.2 使用避雷器的保护方案

本部分仅考虑了用无间隙金属氧化物避雷器进行高压直流换流站过电压保护的情况。图 18 给出一个接在架空直流线路上的高压直流换流站的避雷器保护方案。图 19 给出一个背靠背换流站保护的类似方案。图 20 给出了串联电容器补偿的高压直流换流站的避雷器保护方案。图 21 给出交流侧的避雷器保护方案，包括交流滤波器的避雷器保护方案。图 22 给出一个换流器串联的高压直流换流站的避雷器保护方案。

对于带有串联电容补偿的高压直流换流站，包括电容换相换流器和可控电容换相换流器，除了在电

容器两端设置并联避雷器之外,其避雷器配置方案与传统高压直流换流站相似。

对于具有串联连接换流器的特高压直流输电系统,可在高端换流变阀侧安装避雷器(A2)保护换流变压器的阀侧绕组(见图 22)。平波电抗器采用分置方式,分别安装在每站每极的极母线和中性母线上。这种接线方式降低了暂态过电压,同时降低了平波电抗器的成本。

跨接在阀上的以及直流侧的避雷器承受着不同直流电压和交流电压组合,以及谐波电压和换相过冲。它们的设计应承受相应的应力。

一般应通过迭代方法决定对避雷器的要求。对避雷器的能量吸收要求决定了它的体积和特性。这些又反过来影响过电压水平和避雷器放电电流。避雷器应力将在 12.7 中进一步讨论。

对于高压直流输电系统的避雷器配置方案还需进行详细的仿真研究。

### 12.3 交流侧操作过电压和暂时过电压

交流侧出现的操作过电压和暂时过电压(见 IEC 60071-1 中的定义)对避雷器的应用研究非常重要。它们决定了高压直流换流站交流侧的过电压保护和绝缘水平。阀的绝缘配合也受其影响。

当隔离开关位于换流变压器和换流桥之间时,对于这种特殊情况,当隔离开关处于分闸位置时,应对换流变压器阀侧绕组提供保护。

本条讨论的过电压是由交流侧开关操作和第 4 章和第 5 章讨论的故障工况产生的。

### 12.4 直流侧操作过电压和暂时过电压

除了通过换流变压器传递的交流侧过电压外,直流侧对于操作过电压和暂时过电压的绝缘配合主要决定于直流侧故障和操作产生的过电压。

这些故障包括直流线路接地故障、直流侧投切操作、导致接地极线路开路的故障,以及产生附加交流电压的故障,包括换流器控制故障、丢失触发脉冲、换相失败、换流器单元内部的短路和接地故障。

在包括直流电缆和架空线路组合的系统中,在电缆终端需要避雷器以限制过电压水平。

### 12.5 雷电及陡波冲击

对高压直流换流站的不同部分,考虑雷电冲击波作用应以不同的方法进行。这些部分是:

- 从交流线路入口到换流变压器网侧的交流开关场部分;
- 从直流线路入口到平波电抗器线路侧的直流开关场部分;
- 换流变压器阀侧到平波电抗器阀侧之间的换流桥部分。

换流桥部分通过串联的电感与其他两部分分开,一端是平波电抗器的电感,另一端是换流变压器的漏抗。在换流变压器交流侧或平波电抗器外的直流线路上,由雷电冲击等造成的行波被串联电抗和对地电容的组合所衰减,波形类似操作波。因此,它们宜作为操作冲击的配合予以考虑。

交流开关场和直流开关场部分与架空线路相比阻抗较低。与大多数常规的交流开关场的不同之处是存在交流滤波器、直流滤波器,或许还有大容量的并联电容器组,所有这些可具有削弱效果。

陡波前冲击不同于雷电冲击,在设备设计、试验和绝缘配合时都应予以考虑。由高压直流换流站接地故障等引起的冲击对于阀的绝缘配合非常重要。这些冲击波典型的波前时间为  $0.5 \mu\text{s} \sim 1.0 \mu\text{s}$ ,持续时间达到  $10 \mu\text{s}$ 。其大小和波形能通过数字仿真研究决定。

在交流开关场部分,前沿时间在  $5 \text{ ns} \sim 150 \text{ ns}$  的陡波冲击也可由气体绝缘开关设备中的隔离开关操作引起。在  $\text{SF}_6$  断路器的操作中,也会出现波前时间为数十纳秒的陡波过电压。

### 12.6 保护裕度

高压直流换流站绝缘一般采用绝缘配合的惯用方法。另外,绝缘配合的统计方法也用于自恢复绝缘。

在惯用法中,根据过电压和保护装置(避雷器)的特性,确定在一个特定位置可能出现的最大过电压。

通过避雷器的最大电流也宜通过数字仿真或高压直流模拟研究确定。最大电流值或某个较高值被定义为配合电流,对应这个电流的避雷器两端电压即为保护水平。在操作过电压情况下,它被称为操作冲击保护水平(SIPL);在雷电过电压时的相应值称为雷电冲击保护水平(LIPL)。

设备承受的最大过电压由跨接于它的避雷器或避雷器组合的保护水平所决定,同时与设备、避雷器和地的连接有关。

对于由避雷器保护的设备,当最大电压确定之后,相应的绝缘水平也就是操作冲击耐压(SIWV)和雷电冲击耐压(LIWV)(根据 IEC 60071-1 定义)也就确定了,同时应考虑保护裕度。

不同于交流站,高压直流设备的绝缘水平(SIWV、LIWV)不必取标准值。

保护裕度可表示为式(1):

$$\text{裕度} = (\text{安全系数} - 1) \times 100\% \quad \dots\dots\dots (1)$$

其中,安全系数在 IEC 60071-1 中定义为式(2):

$$\text{安全系数} = \frac{\text{操作或雷电冲击耐受电压}}{\text{最高过电压}} \quad \dots\dots\dots (2)$$

交流系统的实践为选择裕度提供了基础,现有高压直流系统广泛的成功经验也为确定选择裕度的标准提供了附加的数据。同时,使用金属氧化物避雷器比以前的避雷器技术具有更稳定的保护水平。

对于操作冲击,阀常用 15% 的裕度,然而对于某些特定的应用场合也有采用 10% 裕度的情况。

对于雷电冲击,阀常采用 15%~20% 的裕度。对其他设备的保护,操作冲击常采用 15%~20% 的裕度,雷电冲击常采用 20%~25% 的裕度。在过去的实际运行中使用这些裕度获得了成功的经验。

对于前沿时间小于或等于 0.5  $\mu\text{s}$  的陡波冲击,超过最大过电压的 20%~25% 的裕度对阀以及其他设备都是合适的。宜避免特别陡的陡波冲击进入阀内。

阀的保护裕度或安全系数的选择低于其他设备,其主要原因是通常阀直接跨接有避雷器保护,而且晶闸管阀的老化过程不同于一般的电力设备(如电力变压器),因为故障晶闸管在定期检修时更换。在阀设计时,其他元件的绝缘应比晶闸管具有更高的承受能力,从而自然具有了较高的裕度。

以上所述的保护裕度要求都宜写入规范中。

## 12.7 避雷器功能

本条中所用避雷器名称宜参考图 18~图 22。

### 12.7.1 交流母线避雷器(A1、A2 和 A3)

高压直流换流站交流侧通常由换流变压器处的避雷器(A1)以及根据站的布局在另一位置设置的避雷器(A3)所保护。对于具有串联连接换流器的特高压直流输电,避雷器(A2)可安装在高端换流变压器阀侧用以保护(见图 22)。这些避雷器根据交流系统准则,并考虑了网络接地以及雷电、操作和暂时过电压等进行设计。因为换流变压器可能饱和,以及滤波器和交流系统之间可能发生低频谐振,特别是在清除故障时,可出现持续时间很长且高的过电压。这就允许需要设计吸收高能量和大电流的避雷器。

### 12.7.2 滤波电抗器避雷器(FA)

滤波电抗器避雷器的功能应考虑交流母线上的操作过电压和暂时过电压,以及在滤波器母线接地故障期间滤波电容器通过避雷器的放电电流。前者决定了所需的 SIPL,后者决定了 LIPL 和能量吸收要求。在某些情况下,由于低次谐波谐振或者在交流系统故障期间不平衡运行时产生的低次非特征谐波的作用下,需要很高的能量吸收能力(见 5.3.7)。

### 12.7.3 阀避雷器(V)

与阀避雷器有关的工况如下:

- 限制由交流侧传来的操作波过电压和暂时过电压;
- 在换流桥和高电位换流变压器之间接地故障时,直流线路、直流滤波器、阀厅电容的放电;
- 仅一个换相组的电流熄断;
- 由于屏蔽失效导致的雷电波放电。

前三种情况决定了避雷器承受操作波过电压的应力,它们通常要求避雷器能吸收很大的能量。

阀的正向保护触发水平应与避雷器的保护特性相配合。当阀的正向保护触发水平高于避雷器的保护特性时,应在规范书中说明。

在整流运行的换流器单元并联时,由于并联换流器单元馈入故障电流,所以换流桥和高电位的换流变压器之间的接地故障,要求受影响的避雷器能吸收附加的能量。

阀宜设计为能承受在避雷器放电期间阀导通的情况下,由直接并联的避雷器转移过来的预期的最大放电电流。

### 12.7.4 中点直流母线避雷器(M)

中点直流母线避雷器有时用来降低对换流变压器阀侧绝缘水平的要求。

中点直流母线避雷器的功能由低电位的六脉波(动)桥电流中断以及屏蔽失败造成的雷电波所决定。这个避雷器的参数与阀避雷器的参数为同一数量级。

### 12.7.5 换流器单元直流母线避雷器(CB)和换流器单元避雷器

高压换流器单元母线能由连接在母线和地之间的换流器单元直流母线避雷器直接保护(见图 18, 避雷器“CB”)。对于图 22 所示的串联换流器单元,通常采用避雷器组合,一个是连接在高压换流器单元端子之间的避雷器“C”,另一个是接在低压侧的换流器单元上换流器单元直流母线避雷器“CB2”。

由于换流器单元直流母线避雷器和换流器单元避雷器的保护水平是标称直流电压的两倍,这些避雷器一般不会受到较大的操作波放电电流影响。它们的特性是由稳态直流电压水平决定。在换流器单元串联的情况下,对避雷器“E1”和“E2”又有一个附加要求,即要考虑当一个换流器单元短路时,直流线路的放电电流。

### 12.7.6 直流母线及直流线路避雷器(DB 和 DL)

决定直流母线及直流线路避雷器的特性要考虑最大运行电压以及雷电和操作过电压。直流母线避雷器“DB”决定了直流极设备的绝缘水平。在含有电缆的高压直流系统中,直流线路避雷器“DL”的保护水平应根据电缆的耐压特性选择。

当高压直流线路同时包括架空线路部分和电缆部分时,在电缆和架空线路的连接点宜考虑采用避雷器,以防由于行波反射在电缆上出现很高的过电压。

### 12.7.7 中性母线避雷器(E1 和 E2)

中性母线避雷器的运行电压一般较低,在双极平衡运行时实际上为零。在单极运行中也只有很低的直流电压,此电压对应于接地极线路或金属回路的电压降。

这些避雷器用来保护设备,以防侵入中性母线的雷电过电压,以及下列故障期间释放的大量能量:

- 直流极接地故障;
- 阀和换流变压器之间接地故障;
- 单极运行时,返回路径开路。

它们的能量要求主要取决于清除这些故障的策略。

### 12.7.8 平波电抗器避雷器(R)

平波电抗器上可并联避雷器,以防雷电冲击在电抗器两端造成过高的电压,这样可降低电抗器绕组的绝缘要求。

### 12.7.9 直流滤波器避雷器(FD)

直流滤波器避雷器的正常运行电压很低,通常含有一次或多次谐波电压。避雷器主要由直流极接地故障引起的暂态决定。

### 12.8 防止避雷器电流引起继电保护动作

设计高压直流换流站的继电保护时,可需要考虑避雷器电流。在一些情况下,具有很大的放电电流的避雷器,如高能量中性母线避雷器,能处在差动保护区内。此时,则可需要测量该避雷器电流并送入保护,以免保护区外的故障引起避雷器放电而使继电保护误动。

### 12.9 绝缘间距

户外绝缘的空气间隙一般由操作冲击耐压(SIWV)决定,操作冲击耐压是根据电极形状采用通常的校正系数确定。

在阀厅内部宜格外注意使电极形状,以使其要求的间距最小。所使用的间距是根据对适当的电极形状进行试验得到的。在阀厅内部,通常选取闪络概率为 0.1% 的距离。

### 12.10 绝缘爬距

#### 12.10.1 户外绝缘

户外绝缘子和套管的外部绝缘主要由在正常运行电压下及污秽条件下的特性所决定。绝缘子承受直流电压时和承受交流电压时的特性不同。安装在同一换流站的直流绝缘子比交流绝缘子更易受污秽,因为直流绝缘子易吸附带电粒子。

绝缘子耐受直流电压的能力与污秽水平有关,在污秽情况下,其直流耐压比交流耐压(有效值)低。绝缘子的直流耐压与它的形状关系更大。

在轻污秽或中等污秽地区,通常使用 2.5 cm/kV~4.6 cm/kV 范围的爬距。在严重污秽的地区,规定爬距不得小于 4.8 cm/kV。

许多高压直流工程的运行人员都发现有必要使用绝缘子冲洗、硅脂或采用其他涂层以改善绝缘子的闪络性能。另外,除了上述应对污秽的措施外,复合绝缘子也是选择之一。

对于换流站绝缘子在直流电压和污秽情况下的性能,现在了解的还很有限,还需要进一步探索,以建立确定爬距的可靠准则。

#### 12.10.2 户内绝缘

阀厅内在额定直流电压下广泛使用的最小爬距定为 1.4 cm/kV~1.6 cm/kV。由于环境清洁,湿度可控,因此爬距不是一个主要问题。

需要强调的是保持阀厅清洁是非常重要的,湿度和洁净度宜控制在规定限值内。

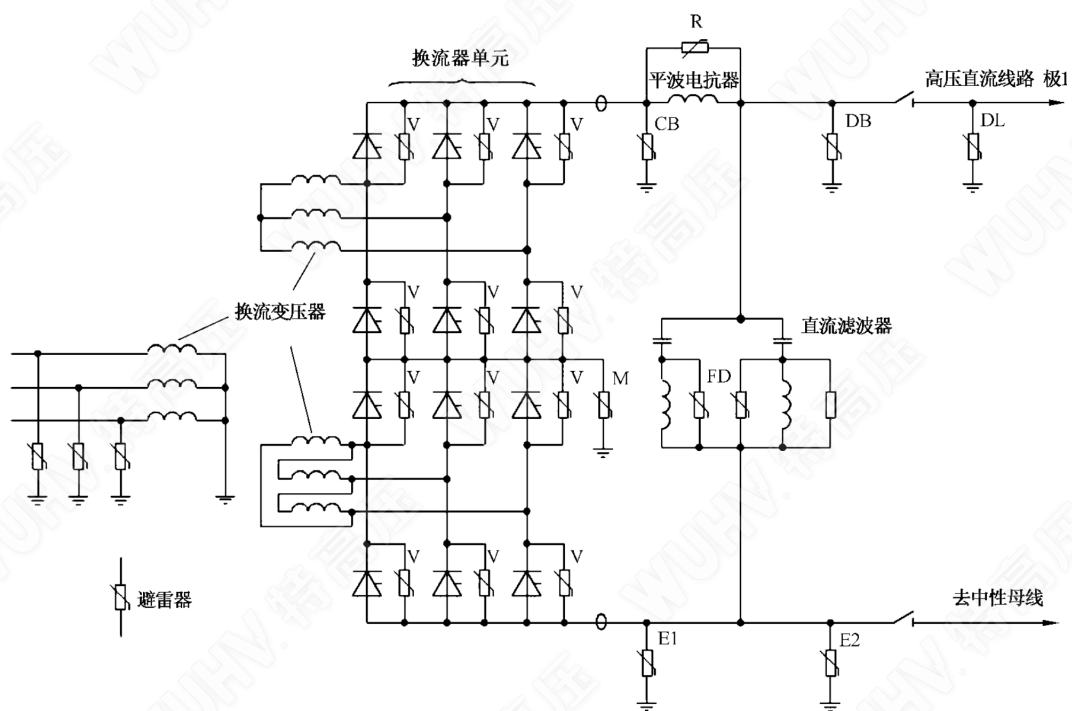


图 18 高压直流换流站避雷器保护方案示例

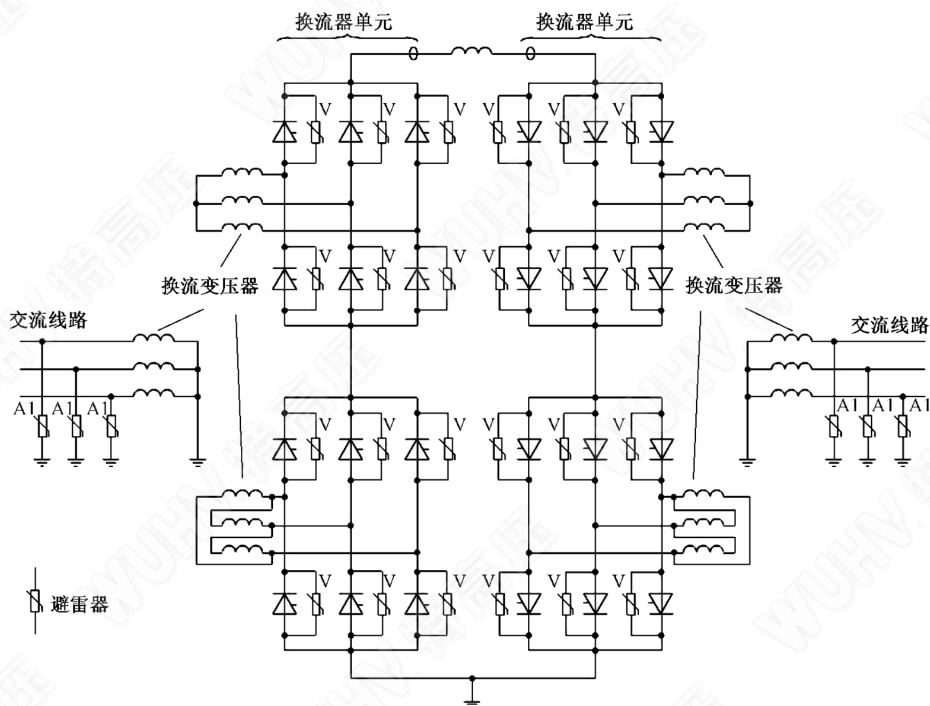


图 19 背靠背高压直流换流站直流避雷器保护方案示例

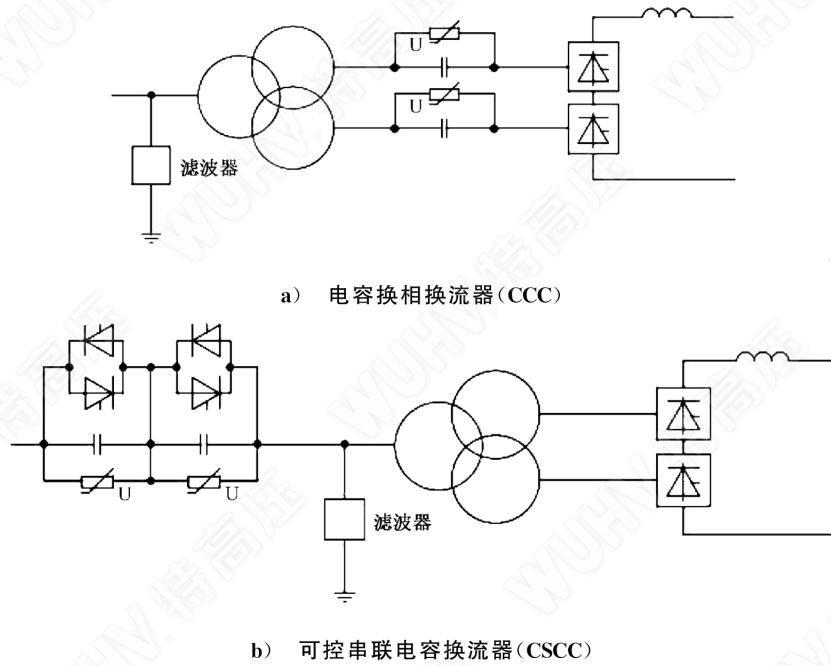


图 20 采用电容换相换流器的高压直流换流站避雷器保护布置示例

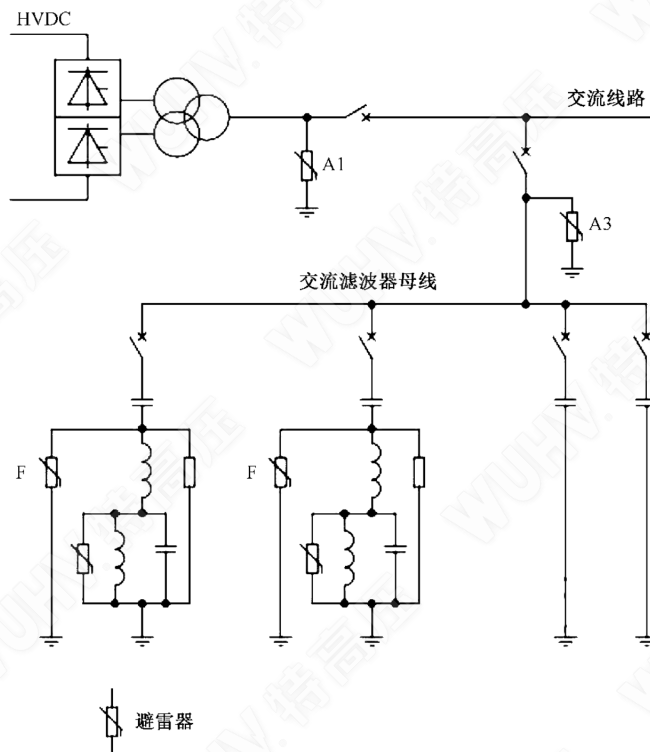


图 21 高压直流换流站交流避雷器保护方案示例

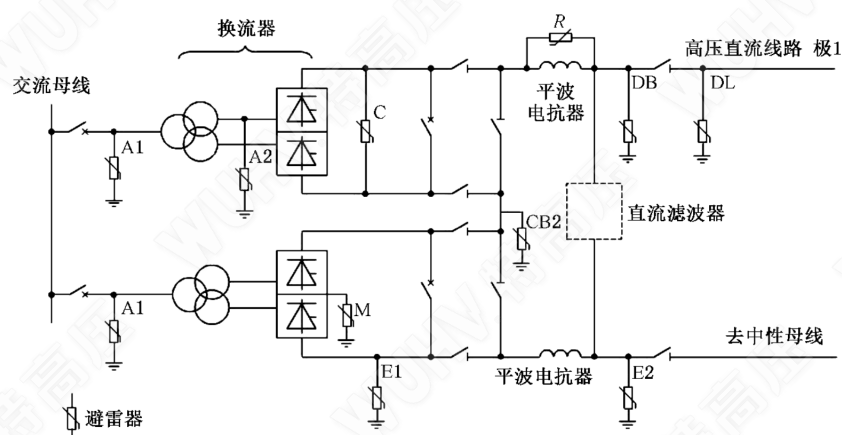


图 22 换流器串联的高压直流换流站的避雷器保护方案

### 13 通信要求

#### 13.1 概述

如 IEC TR 60919-1 所述,高压直流输电的运行能采用不同类型的通信手段。

通信在高压直流输电运行中的主要作用是传输控制信息,如电流或功率指令、负荷或频率控制等。另外,它还可用于监视、操作和保护。每一功能都可使用单独的通道,然而,通常是一条通道用于多种功能。在通道分配中,宜优先考虑保护要求。

站内设备的故障保护以及故障清除后系统在规定的恢复时间内再起动的能力,不宜依赖于通信系统。但有了通信,对送端和受端交流系统有利,例如:它能减缓高压直流换流站母线上有功功率和无功功率突变所引起的冲击。

没有通信系统,高压直流换流站设备也能得到合理的保护,并且不会损害高压直流系统的安全运行。但是,如果没有通信,就不可能达到故障持续时间最短和故障之后恢复时间很短的要求,保护的选择性所需的时间定值和安全投切顺序将不能与上述要求匹配。

通信系统宜采用不受电力系统故障影响且安全的传输路径。

#### 13.2 对通信系统的特殊要求

如第 9 章所述,直流线路的基本保护判据,即  $dv/dt$ 、直流电压和直流电流,都需要站间通信以处理一些特殊的故障情况,例如:

- 高阻抗线路故障;
- 辨别直流线路故障和逆变侧故障(包括逆变器换相失败);
- 保护并联运行的直流线路,不使用直流断路器且允许自动投切;
- 为清除永久性的线路极故障而需要进行极的自动并联或解并联,且不使用直流断路器。

逆变器换相失败保护通常通过增大逆变器的关断角实现。但一些保护策略类似于低压限流控制(见第 5 章),要求通过通信通道使整流侧发出命令减小线路电流。

当高压直流系统每个极使用多个换流器单元时,在一个换流站自动或手动闭锁某换流器单元以后,各高压直流换流站能维持相同数目的换流器单元运行,双向通信通道有助于这种高压直流系统的运行。

当直流输电与发电厂直接相连时,保证输电性能可要求从整流站或逆变站到发电厂的控制信号。例如,这些控制信号能激活发电机的励磁或调速系统的相应控制功能,或优化发电机单元或滤波器组的

数目和负荷。

在某些类型的故障之后,可要求每个极的通信信号,以便把电流限制在预定值之内。

同样,对于严重的交流线路故障,功率反转或改变功率水平的控制信号能用来增强交流系统的稳定性(见第5章)。

用于控制和保护的通信通道都宜以极为基础,并实现多重化。

通信也可用于线路故障定位,并能区别电缆故障和架空线故障。

### 13.3 通信系统中断的后果

对于13.2中的许多要求,若缺少通信系统,除增加了故障后的恢复时间外,不会造成其他问题。

但是,通信中断将大大降低直流系统的性能。例如,不能区分逆变侧交流故障和逆变站直流线路故障。如果所有通信都处于中断状态,则整个直流输电会因逆变侧故障而被直流线路保护所停运。解决这一问题的一种方法是在失去通信之后,立即将直流线路保护延迟。

整流侧和逆变侧的所有交流系统电压控制都要求有通信。失去这些通信对交流系统运行所造成的影响应认真考虑。

### 13.4 电力线载波(PLC)系统的特殊考虑

电力线载波(PLC)的性能可受到极导线或屏蔽导线上瞬态故障的影响,大大降低控制和保护系统的性能,从而影响到高压直流系统的性能。为减小这些影响,对电力线载波系统宜规定下列要求:

——对于极导线和屏蔽导线用作通信路径的载波系统,屏蔽导线的绝缘设计宜避免在正常运行期间和在高压直流系统设计所考虑到的过电压情况下出现闪络。

——在直流线路故障或屏蔽导线绝缘子闪络期间,电力线载波信号的衰减宜尽量小,以免降低高压直流系统的输电性能。

——保护和控制通道选择的载波频率宜尽可能高,以避免换流站产生的载波干扰。如果所选的频率不能避免这种影响,则可要求加装电力线载波滤波器。

另外,宜认真检查下列高压直流输电线路上的电力线载波的暂态干扰源:

——接地极线路噪声耦合干扰;

——交流线路与直流输电线路并行或交叉产生的干扰;

——高压直流线路极间耦合的干扰。

## 14 辅助系统

### 14.1 概述

高压直流换流站的辅助系统是高压直流换流站输出功率的必要条件,它使高压直流系统维持良好的运行状态,使系统能安全停运。

辅助系统能分为两大类,即电气辅助系统和机械辅助系统。

### 14.2 电气辅助系统

#### 14.2.1 一般要求

电气辅助系统的稳态要求在IEC 60919-1中讨论。本部分讨论电气辅助系统的性能和相关要求,以及能在故障或操作引起的暂态过程中保证高压直流系统性能方面的要求。

高压直流换流站的电气辅助系统,一般都是由与整流站或逆变站相连的交流电网供电。因此,交流电网的故障或供给高压直流换流站辅助电力的交流馈电线路故障,会影响辅助设备的性能,并最终影响

高压直流输电系统的性能。所以,一般需要至少两路独立的电源供电。

虽然辅助系统的负荷通常只有高压直流换流站额定功率的 $0.2\% \sim 1\%$ ,但是高压直流系统的可靠性却很大程度上依赖于辅助系统在故障和操作暂态期间的正确运行。鉴于这种重要性,对电气辅助系统的技术要求宜给予重视。因此,通常认为一般大型高压直流换流站的电气辅助系统,宜比小型高压直流换流站更加复杂和庞大。

站辅助电力负荷分为三类:基本负荷、应急负荷和一般负荷。基本负荷是指那些确保高压直流换流站能输送额定功率的负荷。应急负荷是指那些在主要交流母线供电发生故障时,宜投入运行或尽快做好投入运行准备的负荷。一般负荷或其他负荷是指那些与换流站换流能力无密切关系的负荷。

基本负荷是指这样一些负荷,例如,不能中断或不能受扰动的控制和保护系统的电源。它们通常称为一级辅助电力负荷。它们通常由换流器连在低压交流辅助电源母线上的蓄电池供电或带有备用蓄电池充电器的不间断电源供电。

为了达到 $100\%$ 的冗余和必要的高可靠性,基本负荷母线几乎总是由两路独立的主电源供电。应为它们设置自动切换装置,以便当一路电源故障时,另一路电源能给这部分的所有负荷供电。在进行高压直流换流站设备和辅助系统设计时,宜考虑两路主电源同时停电的可能性。

自动切换的设计可考虑正常并联运行、以很小的延时进行切换,或按照高压直流换流站允许的供电中断时间,或负荷同步限制时间进行延时切换。

不需要有 $100\%$ 冗余的负荷,通常由两条馈线中的一条供电。供电线路的选择,由装在所供电的设备附近的切换开关完成。

在可能结冰的地区,有一个特殊问题,即在全部停电的情况下,要有一个替代的交流电源,以防止某些系统如油管、柴油系统以及供水系统等出现冰冻。

电气辅助系统的设计,宜使它能在交流系统受扰动后,在高压直流系统满负荷或过负荷情况下,仍能很好地运行。在交流故障被清除后,辅助系统欠压运行的限制,宜与高压直流线路降压运行准则一致。

辅助系统设计宜考虑交流供电长时间电压波动,以及在交流供电系统预定的运行条件下正常运行。

#### 14.2.2 特殊要求

每一个极都宜有它自己独立的和完整的双路辅助电源,给其基本负荷供电。同时,宜考虑装设开关和切换装置,以便在一个极失去辅助电源期间借助另一极的辅助系统提供辅助电源。

在高压直流换流站所连的交流系统中的扰动造成的短暂中断后,一旦供电恢复,所设计的电气辅助系统不妨碍在规定的时间内恢复高压直流输电。

电气辅助系统宜在所规定的频率范围内运行,且不会引起直流输电工程任何辅助系统中断或停运。

不间断电源宜保持输出的频率和电压在其供电辅助系统所要求的范围之内,使换流阀的运行不受影响,并且辅助系统的交流供电电源,在 $2\text{ s}$ 以内的短时停电期间保证保护仍能相互配合。

电气辅助系统的控制和保护设计包括清除故障的速度和保护装置的选择,宜与工业上或商业上的低压交流规程相同。特别注意以下几点:

- 避免两路以上的辅助主电源并联,以便限制辅助电源的短路容量;
- 在一路电源向另一路电源自动切换期间,当两路电源要并联时,提供能确保同步的方法;
- 切换应在有关母线所允许的电压条件下,在所供电的特定负荷所要求的时间内完成。

#### 14.3 机械辅助系统

高压直流换流站的机械辅助系统包括下列重要的系统:阀冷却、同步调相机冷却、压缩空气、火灾检测、保护和灭火、绝缘油、柴油、供水、排水和污水处理、空气调节、通风、机械装卸设备。

以上系统用来维持高压直流系统满负荷输电。其中阀冷却系统可能最为重要和关键。

换流器的设计将决定阀冷却系统的类型。一般为空气冷却或液体冷却。阀的冷却容量宜按吸收每一换流阀的功率损耗考虑。而且,宜有备用元件,以便在任何预期的负荷环境条件下,当风机、冷却泵、热交换器等故障或停运时,不致于降低直流输电能力(如果过负荷运行时不准许使用冗余冷却设备)。

监控和报警系统最好包括监测辅助电源功能,尤其是晶闸管阀及其冷却系统的辅助电源。这些功能可包括:

- 空气冷却阀:晶闸管阀的进出口空气最高温度、热交换器的进出口空气最高温度、阀两端的压力差、阀厅的最高和最低温度、空气处理设备关键位置处的压力及空气流量等;
- 水冷却阀:进出阀的去离子水温、膨胀器的水位、水的电导率、阀冷却管两端的压力差、流过阀的最低水流量、水的氧气含量(如有必要)、水温和热交换器温度(如有冷却塔)、阀厅空气的温度和湿度以及空气调节系统。

监控系统宜给出以上所述各项报警的上限和下限,以及泵或风机故障,水储量不足和储水箱补水要求,晶闸管阀漏水等各项报警。

当偏离正常情况时,也宜给出报警信号,如去离子水或进出阀的空气温度过高、流过阀的水流量太低或者泵或风机停机过多。对于这些情况,监控系统会启动跳闸信号。

对满负荷输电很重要的另一种机械系统是高压直流输电的无功补偿装置(如同步调相机或静止无功补偿装置等)的冷却系统。对这些装置都宜提供独立的冷却系统,并且冷却系统中的主要和关键元件有足够的冗余设计,以尽量减小高压直流输电系统因失去某一无功源而降低功率。

压缩空气系统可能对高压直流换流站的安全停运至关重要,特别是开关装置的操作需要压缩空气时更是如此。

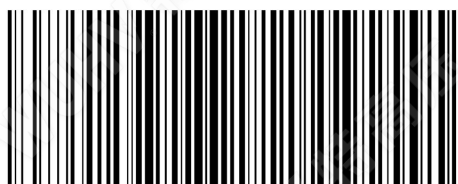
高压直流换流站的机械设备的设计,应在包括导致超速或低速的暂态期间正常运行。

由于维护需要和安全原因,往往还需要装备其他辅助机械系统。它们与高压直流系统的暂态性能无直接关系。

此外宜设计热备用或冗余设备,以便在任何合理预期的负荷和环境条件下,包括过负荷运行(若过负荷运行不准许利用冗余冷却设备),当风机、冷却泵、热交换器等故障或停运时不降低直流输电能力。

参 考 文 献

- [1] IEC 60044-1:2003 Instrument transformers—Part 1:Current transformers
- [2] IEC 60044-5:2004 Instrument transformers—Part 5:Capacitor voltage transformers
- [3] IEC 60050-371:1984 International Electrotechnical Vocabulary(IEV)—Chapter 371:Tele-control  
Am.1:1997
- [4] IEC 60050-421:1990 International Electrotechnical Vocabulary—Chapter 421: Power transformers and reactors
- [5] IEC 60050-436:1990 International Electrotechnical Vocabulary—Chapter 436:Power capacitors
- [6] IEC 60050-441:1984 International Electrotechnical Vocabulary—Chapter 441:Switchgear, controlgear and fuses  
Am.1:2000
- [7] IEC 60050-448:1995 International Electrotechnical Vocabulary—Chapter 448: Power system protection
- [8] IEC 60050-471:2007 International Electrotechnical Vocabulary—Chapter 471:Insulators
- [9] IEC 60050-521:2002 International Electrotechnical Vocabulary—Chapter 521:Semiconductor devices and integrated circuits
- [10] IEC 60050-551:1998 International Electrotechnical Vocabulary—Chapter 551:Power electronics
- [11] IEC 60071-1:2006 Insulation co-ordination—Part 1:Definition,principles and rules
- [12] IEC 60071-2:1996 Insulation co-ordination—Part 2:Application guide
- [13] IEC/TR 60071-4:2004 Insulation co-ordination—Part 4:Computational guide to insulation co-ordination and modelling of electrical networks
- [14] IEC/TS 60071-5:2002 Insulation co-ordination—Part 5:Procedures for high-voltage direct current (HVDC) converter station
- [15] IEC 60076(all parts) Power transformers
- [16] IEC 60076-6:2007 Power transformers—Part 6:Reactors
- [17] IEC 60505:2004 Evaluation and qualification of electrical insulation systems
- [18] IEC/TS 60815-1:2008 Selection and dimensioning of high-voltage insulators intended for use in polluted conditions—Part1:Definitions,information and general principles
- [19] IEC 60831-1:2002 Shunt power capacitors of the self-healing type for a.c. systems having a rated voltage up to and including 1 000 V—Part1:General—Performance,testing and rating—Safety requirements—Guide for installation and operation



GB/T 20996.2-2020

版权专有 侵权必究

\*

书号:155066·1-66694