

中华人民共和国国家标准

GB 21148—2020

代替 GB 12011—2009, GB 21146—2007, GB 21147—2007, GB 21148—2007

足部防护 安全鞋

Foot protection—Safety footwear

(ISO 20345:2011, Personal protective equipment—Safety footwear, NEQ)

2020-07-23 发布

2021-08-01 实施

国家市场监督管理总局
国家标准化管理委员会 发布

目 次

前言	III
1 范围	1
2 规范性引用文件	1
3 术语和定义	1
4 分类、式样和标记	5
5 基本要求	6
5.1 总则	6
5.2 成鞋	8
5.3 鞋帮	9
5.4 前帮和后帮衬里	10
5.5 鞋舌	11
5.6 内底和鞋垫	11
5.7 外底	12
6 防护性能	14
6.1 总则	14
6.2 足趾保护	14
6.3 抗刺穿性	16
6.4 电性能	17
6.5 耐恶劣环境性能	17
7 附加要求	18
7.1 总则	18
7.2 鞋座区域能量吸收	18
7.3 防水性	18
7.4 跖骨保护	18
7.5 踝保护	19
7.6 防切割	19
7.7 鞋帮透水性和吸水性	20
7.8 外底耐热接触性	20
7.9 外底耐油性	20
8 标识	20
9 制造商应提供的信息	20
9.1 一般要求	20
9.2 电性能	21
9.3 鞋垫	22
附录 A (规范性附录) 混合鞋	23
附录 B (规范性附录) 非金属防刺穿垫测试	25
附录 C (规范性附录) 电绝缘性能耐电压测试	27

GB 21148—2020

附录 D (规范性附录) 热性能测试时鞋的评价	29
附录 E (资料性附录) 国际标准的标记类别	30
参考文献	31



前 言

本标准按照 GB/T 1.1—2009 给出的规则起草。

本标准代替 GB 12011—2009《足部防护 电绝缘鞋》、GB 21146—2007《个体防护装备 职业鞋》、GB 21147—2007《个体防护装备 防护鞋》和 GB 21148—2007《个体防护装备 安全鞋》。本标准以 GB 21148—2007 为主,整合了 GB 21146—2007、GB 21147—2007 和 GB 12011—2009 的内容。

本标准与 GB 21148—2007 相比,主要变化如下:

- 修改了适用范围(见第 1 章,2007 年版的第 1 章);
- 修改了“安全鞋”“皮革”“聚合材料”和“保护包头”四项术语(见 3.1、3.2、3.4、3.12,2007 年版的 3.1、3.2、3.4、3.12);删除了“导电鞋”“防静电鞋”“电绝缘鞋”和“燃料油”四项术语(见 2007 年版的 3.14~3.17);增加了“混合鞋”术语(见 3.14);
- 修改了部分鞋部件说明(见图 1、图 2、图 3,2007 年版的图 1、图 2、图 3);
- 增加和修改了防护性能标记符号(见 4.3,2007 年版的表 15);
- 安全鞋的基本要求和附加要求调整为基本要求、防护性能和附加要求(见第 5 章、第 6 章和第 7 章,2007 年版的第 5 章和第 6 章);
- 增加了鞋座区域要求(见 5.2.1.2);
- 修改了鞋底性能的结构要求(见 5.2.2.1,2007 年版的 5.3.1.1);
- 修改了工效学要求(见 5.2.4,2007 年版的 5.3.4);
- 增加了防滑性要求(见 5.2.5);
- 增加了鞋座区域衬里耐磨性要求(见 5.4.2,2007 年版的 5.5.2);
- 增加了足趾保护中一般要求内容(见 6.2.1,2007 年版的 5.3.2.1);
- 增加和修改了防刺穿垫刺穿力和结构要求(见 6.3.1.2 和 6.3.2,2007 年版的 6.2.1.2),相应增加了附录 B;
- 修改了电绝缘性能要求(见 6.4.3,2007 年版的 6.2.2.3),并相应增加附录 C;
- 修改了隔热性要求(见 6.5.1,2007 年版的 6.2.3.1),并相应增加附录 D;
- 删除了附录 A(见 2007 年版的附录 A);
- 增加了“混合鞋”相关内容(见 4.2 和附录 A);
- 制造商应提供的信息中增加无害性申明及安全性信息要求[见 9.1e)];
- 调整增加了附录 E(见附录 E,2007 年版的表 17)。

本标准使用重新起草法参考 ISO 20345:2011《个体防护装备 安全鞋》编制,与 ISO 20345:2011 的一致性程度为非等效。

本标准由中华人民共和国应急管理部提出并归口。

本标准所代替标准的历次版本发布情况为:

- GB 12011—1989、GB 12011—2000、GB 12011—2009;
- GB 21146—2007;
- GB 21147—2007;
- GB 21148—2007。

足部防护 安全鞋

1 范围

本标准规定了安全鞋的术语和定义、分类、式样和标记、基本要求、防护性能、附加要求、标识和制造商应提供的信息。

本标准适用于保护穿着者足部免遭作业区域危害或工作区域安全的鞋。

2 规范性引用文件

下列文件对于本文件的应用是必不可少的。凡是注日期的引用文件,仅注日期的版本适用于本文件。凡是不注日期的引用文件,其最新版本(包括所有的修改单)适用于本文件。

GB/T 308.1 滚动轴承 球 第1部分:钢球

GB/T 20991—2007 个体防护装备 鞋的测试方法

GB/T 22807 皮革和毛皮 化学试验 六价铬含量的测定:分光光度法

GB 24541—2009 手部防护 机械危害防护手套

GB/T 28287 足部防护 鞋防滑性测试方法

GB/T 28288—2012 足部防护 足趾保护包头和防刺穿垫

GB/T 31009 足部防护 鞋(靴)限量物质要求及测试方法

3 术语和定义

下列术语和定义适用于本文件。

3.1

安全鞋 safety footwear

保护穿着者免受意外事故引起的伤害,具有保护特征和保护工作区域安全的鞋。

注1:不包括消防员作业用靴、防链锯切割鞋、防化学品鞋、防熔融金属及熔融金属飞溅鞋和摩托车骑手鞋。

注2:安全鞋部件在图1、图2和图3中说明。

3.2

皮革 leather

经过鞣制不会腐烂的皮。

3.3

橡胶 rubber

硫化橡胶。

3.4

聚合材料 polymeric materials

结构单元(单体)通过共价键重复连接而成的高分子量化合物。

示例:聚氨酯(PU)或聚氯乙烯(PVC)。

3.5

内底 insole

制鞋过程中通常与鞋帮连接的固定的鞋底部件。

3.6

鞋垫 insock

覆盖部分或全部内底的可移动的或固定的鞋部件。

3.7

衬里 lining

覆盖鞋帮内表面的材料。

注 1: 穿着者的脚直接与衬里接触。

注 2: 在装有保护包头的前部鞋帮被剖开处, 或一个外部材料缝在鞋帮上形成一个袋装入保护包头, 保护包头下方材料起衬里作用。

3.7.1

前帮衬里 vamp lining

覆盖鞋帮前部内表面的材料。

3.7.2

后帮衬里 quarter lining

覆盖鞋帮后侧部内表面的材料。

3.8

花纹 cleat(s)

鞋底外表面凸出部分。

3.9

刚性外底 rigid outsole

当整只鞋按照 GB/T 20991—2007 中 8.4.1 测试时, 30 N 负荷下弯曲达不到 45° 的鞋底。

3.10

发泡外底 cellular outsole

0.9 g/cm³ 或更小密度、在 10 倍放大镜下可看见多孔结构的外底。

3.11

防刺穿垫 penetration-resistant insert

为提供穿透保护而放在鞋底组合体中的鞋部件。

3.12

保护包头 toecap

装在鞋内、用于保护穿着者的脚趾免受重物冲击和挤压伤害的鞋部件。

3.13

鞋座区域 seat region

鞋的后部(帮和底), 整个鞋子长度的后 10% 区域。

3.14

混合鞋 hybrid footwear

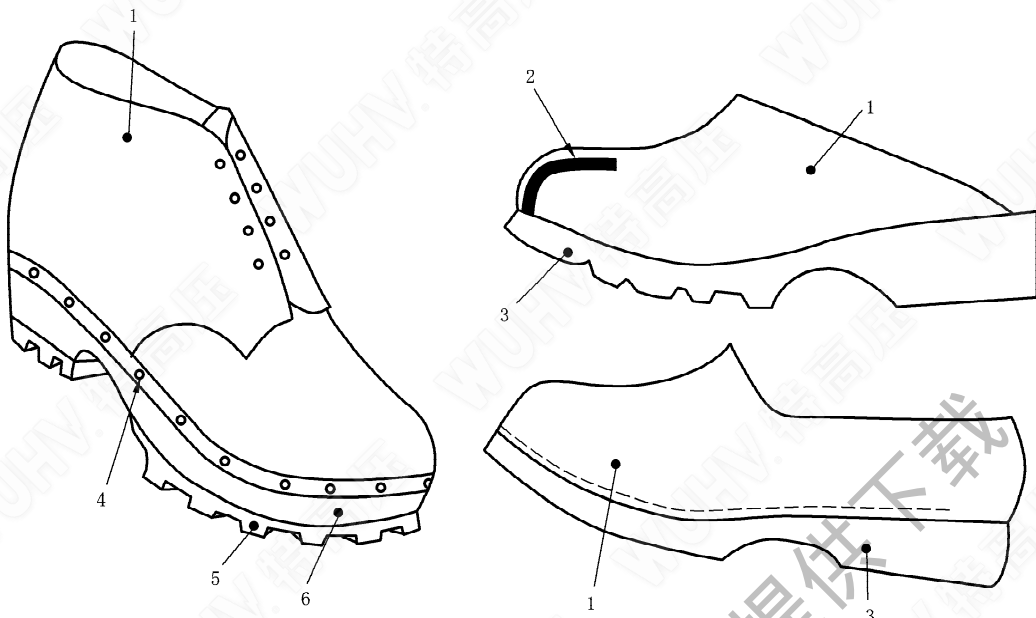
II 类鞋中鞋帮上部装有其他材料的鞋。



说明：

- | | |
|---------------|--------------|
| 1——鞋眼护条； | 9 ——外底； |
| 2——鞋舌； | 10——花纹； |
| 3——领口/沿口皮； | 11——防刺穿垫； |
| 4——鞋帮； | 12——内底； |
| 5——前帮衬里； | 13——后跟； |
| 6——鞋垫； | 14——内底与帮面缝合； |
| 7——保护包头； | 15——后帮； |
| 8——边缘覆盖层，如泡沫； | 16——前帮。 |

图 1 缝制鞋(I类)部件示意图

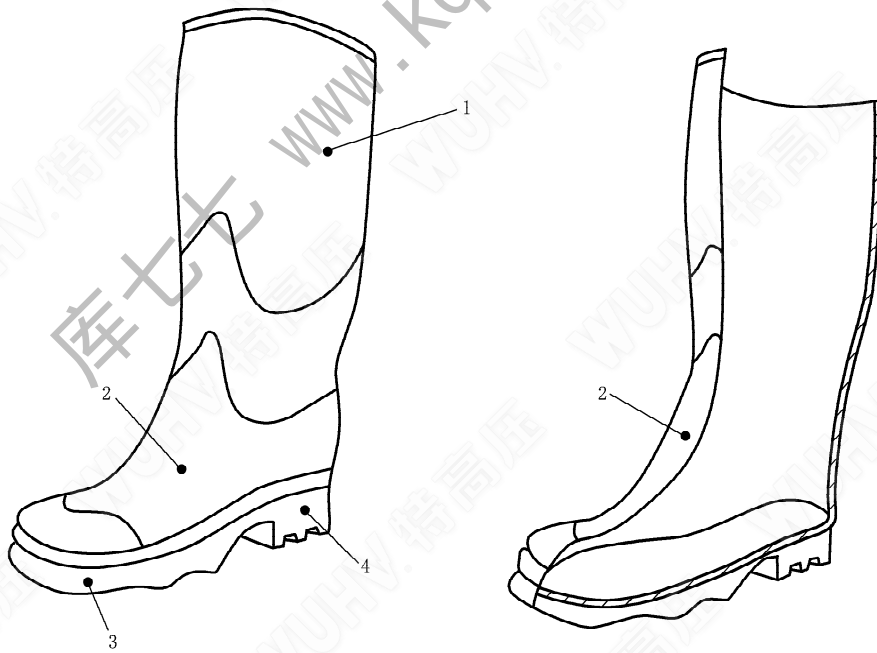


说明：

- 1——鞋帮；
- 2——保护包头；
- 3——刚性底；

- 4——带钉的增强沿条；
- 5——外底；
- 6——木制底。

图2 其他鞋(I类)部件示意图



说明：

- 1——鞋帮；
- 2——前帮；

- 3——外底；
- 4——后跟。

图3 全橡胶(即硫化的)或全聚合材料(即完全模制的)鞋(II类)部件示意图

4 分类、式样和标记

4.1 分类

安全鞋应按表 1 分类。

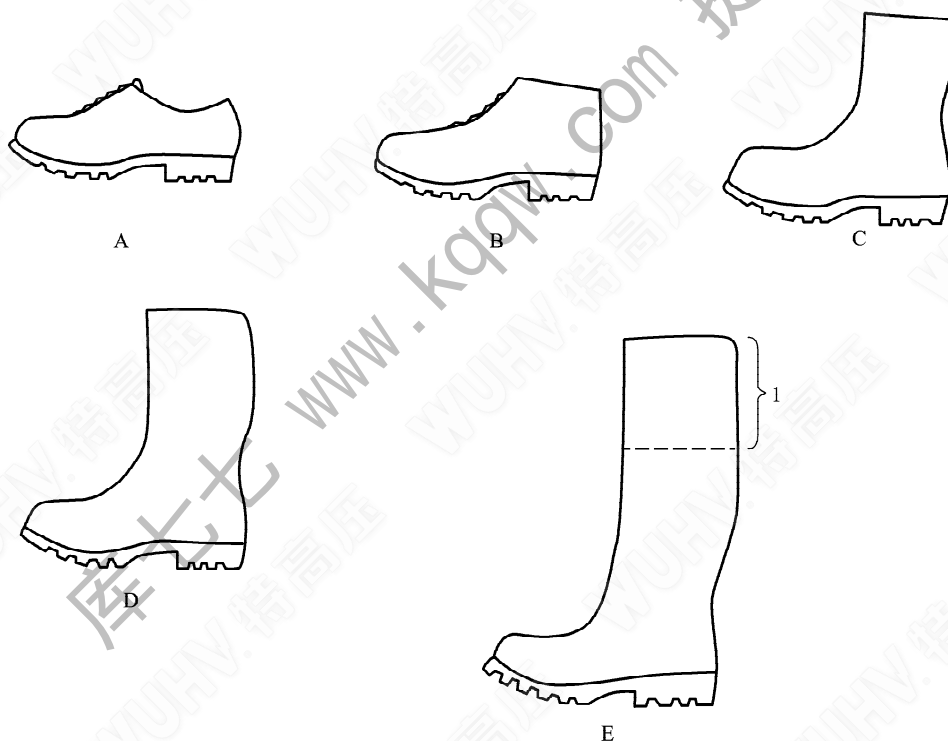
表 1 安全鞋的分类

规定代号	分 类
I	用皮革和/或其他材料制成的鞋,全橡胶或全聚合材料鞋除外
II	全橡胶(即完全硫化的)或全聚合材料(即完全模制的)鞋

4.2 式样

安全鞋应符合图 4 给出的式样之一。

II 类鞋的鞋帮上部可以装有其他材料,混合鞋的要求见附录 A。



说明:

1——能适合穿着者的各种延长部分;

A——低帮鞋;

B——高腰靴;

C——半筒靴;

D——高筒靴;

E——长靴。

注: 式样 E 是在高筒靴(D 型)上装一种薄的、能延长帮面的不渗水或防沙材料,且该材料能裁剪以适合穿着者。

图 4 安全鞋式样

4.3 标记

应按表 2 标记安全鞋的防护性能中文或英文标识。

表 2 防护性能标记

防护性能		标 记		标记示例
		中文标识	英文标识	
足趾保护		足趾保护(冲击能量)	SB ^a 或 PB ^b	足趾保护(200J)或 SB
抗刺穿性		防刺穿	P	防刺穿或 P
电性能	导电性能	导电	C	导电或 C
	防静电性能	防静电	A	防静电或 A
	电绝缘性能	绝缘(测试电压)	EH(测试电压)	绝缘(10 kV)或 EH(10 kV)
耐恶劣环境性能	隔热性	隔热(温度)	HI(温度)	隔热(150 ℃)或 HI(150 ℃)
	防寒性	防寒	CI	防寒或 CI

^a 按照 GB/T 20991—2007 中 5.4 和 5.5 方法,测试用冲击能量为(200±4)J 和压力为(15±0.1)kN。
^b 按照 GB/T 20991—2007 中 5.4 和 5.5 方法,测试用冲击能量为(100±2)J 和压力为(10±0.1)kN。

5 基本要求

5.1 总则

安全鞋应符合表 3 给出的要求。

表 3 安全鞋的基本要求

要 求			条 款	分 类	
				I	II
成鞋	设计	鞋帮高度	5.2.1.1	●	●
		鞋座区域	5.2.1.2	●	●
	鞋底性能	结构	5.2.2.1	●	
		鞋帮/底结合强度	5.2.2.2	●	○
	防漏性	5.2.3		●	
	工效学要求	5.2.4	●	●	
防滑性	5.2.5	●	●		
鞋帮	总则	5.3.1	●		
	厚度	5.3.2		●	
	撕裂性能	5.3.3	●		
	拉伸性能	5.3.4	●	●	
	耐折性	5.3.5		●	
	水蒸气渗透性和系数	5.3.6	●		
	pH 值	5.3.7	●		
	水解	5.3.8		●	
六价铬含量	5.3.9	●			
前帮衬里	撕裂性能	5.4.1	●	○	
	耐磨性	5.4.2	●	○	
	水蒸气渗透性和系数	5.4.3	●		
	pH 值	5.4.4	●	○	
	六价铬含量	5.4.5	●	○	

表 3 (续)

要求		条款	分类	
			I	II
后帮衬里	撕裂性能	5.4.1	○	○
	耐磨性	5.4.2	○	○
	水蒸气渗透性和系数	5.4.3	○	
	pH 值	5.4.4	○	○
	六价铬含量	5.4.5	○	○
内底/鞋垫 ^a		见表 4	●	○
鞋舌	撕裂性能	5.5.1	○	
	pH 值	5.5.2	○	
	六价铬含量	5.5.3	○	
外底	设计	5.7.1	●	●
	撕裂强度	5.7.2	●	●
	耐磨性	5.7.3	●	●
	耐折性	5.7.4	●	●
	水解	5.7.5	●	●
	中间层结合强度	5.7.6	○	○
<p>注 1: ●表示要求应符合。某些情况下,要求仅与分类范围内的特定材料相关,例如皮革部件的 pH 值,这不表示其他材料不可用。○表示部件可以有,也可以没有,有则适用。无●或○表示没有要求。</p> <p>注 2: 成型工序前套在鞋楦上的袜套不视为衬里。</p> <p>注 3: 防滑性测试从三个鞋号(覆盖鞋的最大、最小和中间号)中各取一只鞋进行。</p> <p>^a II 类鞋通常没有内底,如果有可移动的鞋垫在用,则表 4 不适用。</p>				

表 4 内底和/或鞋垫的基本要求

选择项			所评价的部件	符合的要求					
				厚度 5.6.1	pH 值 ^a 5.6.2	吸水性和 水解吸性 5.6.3	内底 耐磨性 5.6.4.1	六价铬 含量 ^a 5.6.5	鞋垫 耐磨性 5.6.4.2
1	无内底	非移动鞋垫	鞋垫	●	●	●		●	●
2		无鞋垫	内底	●	●	●	●	●	
		有鞋座垫							
3	有内底	非移动的全鞋垫	鞋垫和 内底一起	●		●			
			鞋垫		●		●		●
4		可移动的和能 透过 ^b 的全鞋垫	内底	●	●	●	●	●	
			鞋垫		●			●	●
5		可移动的、水不 能透过的 ^b 全鞋垫	内底	●	●	●	●	●	
			鞋垫		●	●		●	●
<p>注 1: ●表示要求应符合,无●表示没有要求。</p> <p>注 2: 可移动鞋垫见 9.3。</p> <p>^a 仅适用皮革。</p> <p>^b 水能透过的鞋垫是指按照 GB/T 20991—2007 中 7.2 方法测试时,在 60 s 或更短时间内水透过。</p>									

5.2 成鞋

5.2.1 设计

5.2.1.1 鞋帮高度

按照 GB/T 20991—2007 中 6.2 方法测量,鞋帮高度应符合表 5 要求。

表 5 鞋帮高度

鞋号	高度/mm			
	式样 A	式样 B	式样 C	式样 D
≤225	<103	≥103	≥162	≥255
230~240	<105	≥105	≥165	≥260
245~250	<109	≥109	≥172	≥270
255~265	<113	≥113	≥178	≥280
270~280	<117	≥117	≥185	≥290
≥285	<121	≥121	≥192	≥300

5.2.1.2 鞋座区域

鞋座区域应封闭。式样 A 鞋座区域的鞋帮在表 7 给出的高度范围内不应有缝合之外的孔洞。

5.2.2 鞋底性能

5.2.2.1 结构

有内底时,在不损坏鞋的情况下内底应不能移动。如果没有内底,应有固定不能移动的鞋垫。

5.2.2.2 鞋帮/底结合强度

除缝合底外,按照 GB/T 20991—2007 中 5.2 方法测试时,结合强度不应小于 4.0 N/mm;如果测试发现鞋底有撕裂现象,则结合强度不应小于 3.0 N/mm。

5.2.3 防漏性

按照 GB/T 20991—2007 中 5.7 方法测试时,应没有空气泄漏。

5.2.4 工效学要求

如果 GB/T 20991—2007 中 5.1 给出的所有问卷回答是肯定的,应认为安全鞋满足工效学要求。刚性外底不适用 GB/T 20991—2007 表 2 的跪/蹲下姿势。

5.2.5 防滑性

按照 GB/T 28287 方法测试时,应符合表 6 要求。

表 6 在瓷砖上测定的摩擦系数要求

测试平面	测试模式	摩擦系数
带有洗涤剂溶液的陶瓷砖面	后跟向前滑动	≥0.28
	水平向前滑动	≥0.32

5.3 鞋帮

5.3.1 总则

如果安全鞋鞋帮采用多种材料复合而成,则每种材料应分别符合本条款相应要求。

从紧靠鞋底的水平表面测量时,满足本条款要求的鞋帮区域应有符合表 7 的最小高度。

表 7 满足鞋帮要求的最小高度

鞋号	最小高度/mm			
	式样 A	式样 B	式样 C	式样 D 和式样 E
≤225	44	64	113	172
230~240	46	66	115	175
245~250	48	68	119	182
255~265	50	70	123	188
270~280	52	72	127	195
≥285	53	73	131	202

当沿口皮和嵌入材料位于表 7 给出的高度上方时,其应符合对衬里要求的撕裂性能(5.4.1)和耐磨性(5.4.2)。皮革材料应另外符合 pH 值(5.3.7)要求和六价铬含量(5.3.9)要求。位于表 7 给出高度上方的非沿口皮和嵌入材料应符合鞋帮要求。

5.3.2 厚度

按照 GB/T 20991—2007 中 6.1 方法测量时,Ⅱ类鞋的鞋帮任何一处厚度应符合表 8 要求。

表 8 鞋帮最小厚度

材料种类	最小厚度/mm
橡胶	1.50
聚合材料	1.00

5.3.3 撕裂性能

按照 GB/T 20991—2007 中 6.3 方法测试时,Ⅰ类鞋的鞋帮撕裂性能应符合表 9 要求。

表 9 鞋帮撕裂强度

材料种类	最小力/N
皮革	120
涂覆织物/纺织品	60

5.3.4 拉伸性能

按照 GB/T 20991—2007 中 6.4 方法测试时,鞋帮拉伸性能应符合表 10 要求。

表 10 拉伸性能

材料种类	抗张强度/(N/mm ²)	扯断强力/N	100%定伸应力/(N/mm ²)	扯断伸长率/%
皮革	≥15	—	—	—
橡胶	—	≥180	—	—
聚合材料	—	—	1.3~4.6	≥250

5.3.5 耐折性

按照 GB/T 20991—2007 中 6.5 方法测试时,耐折性应符合表 11 要求。

表 11 耐折性

材料种类	耐折性
橡胶	连续屈挠 125 000 次,应无裂纹
聚合材料	连续屈挠 150 000 次,应无裂纹

5.3.6 水蒸气渗透性和系数

按照 GB/T 20991—2007 中 6.6 和 6.8 方法测试时,水蒸气渗透率不应小于 0.8mg/(cm²·h),水蒸气系数不应小于 15 mg/cm²。

5.3.7 pH 值

皮革鞋帮按照 GB/T 20991—2007 中 6.9 方法测试时,pH 值不应小于 3.2,如果 pH 值小于 4,则稀释差应小于 0.7。

5.3.8 水解

聚氨酯鞋帮按照 GB/T 20991—2007 中 6.10 方法测试时,连续屈挠 150 000 次,应无裂纹产生。

5.3.9 六价铬含量

皮革鞋帮按照 GB/T 22807 方法测试时,六价铬含量应不超过 3.0 mg/kg。

5.4 前帮和后帮衬里

5.4.1 撕裂性能

按照 GB/T 20991—2007 中 6.3 方法测试时,衬里撕裂性能应符合表 12 要求。

表 12 衬里撕裂性能

材料种类	最小力/N
皮革	30
涂覆织物和纺织品	15

5.4.2 耐磨性

按照 GB/T 20991—2007 中 6.12 方法测试时,在完成下列转数前,衬里不应产生任何破洞:

——前帮和后帮衬里:

- 干式测试时 25 600 r;
- 湿式测试时 12 800 r。

——鞋座区域衬里:

- 干式测试时 51 200 r;
- 湿式测试时 25 600 r。

5.4.3 水蒸气渗透性和系数

按照 GB/T 20991—2007 中 6.6 和 6.8 方法测试时,水蒸气渗透率不应小于 $2.0 \text{ mg}/(\text{cm}^2 \cdot \text{h})$,水蒸气系数不应小于 $20 \text{ mg}/\text{cm}^2$ 。

注:无衬里主跟没有要求。

5.4.4 pH 值

皮革衬里按照 GB/T 20991—2007 中 6.9 方法测试时,pH 值不应小于 3.2,如果 pH 值小于 4,则稀释差应小于 0.7。

5.4.5 六价铬含量

皮革衬里按照 GB/T 22807 方法测试时,六价铬含量应不超过 $3.0 \text{ mg}/\text{kg}$ 。

5.5 鞋舌

注:仅当制作鞋舌的材料或厚度与鞋帮不同时,才测试鞋舌。

5.5.1 撕裂性能

按照 GB/T 20991—2007 中 6.3 方法测定时,鞋舌撕裂性能应符合表 13 要求。

表 13 鞋舌撕裂性能

材料种类	最小力/N
皮革	36
涂覆织物和纺织品	18

5.5.2 pH 值

皮革鞋舌按照 GB/T 20991—2007 中 6.9 方法测试时,pH 值不应小于 3.2,如果 pH 值小于 4,则稀释差应小于 0.7。

5.5.3 六价铬含量

皮革鞋舌按照 GB/T 22807 方法测试时,六价铬含量应不超过 $3.0 \text{ mg}/\text{kg}$ 。

5.6 内底和鞋垫

5.6.1 厚度

按照 GB/T 20991—2007 中 7.1 方法测定时,内底和/或鞋垫厚度不应小于 2.0 mm 。

5.6.2 pH 值

皮革内底或皮革鞋垫按照 GB/T 20991—2007 中 6.9 方法测试时，pH 值不应小于 3.2，如果 pH 值小于 4，则稀释差应小于 0.7。

5.6.3 吸水性和水解吸性

按照 GB/T 20991—2007 中 7.2 方法测试时，吸水性不应小于 70 mg/cm^2 ，水解吸性不应小于水吸收的 80%。

5.6.4 耐磨性

5.6.4.1 内底

非皮革内底按照 GB/T 20991—2007 中 7.3 方法测试时，完成 400 次前，不应有严重磨损。

5.6.4.2 鞋垫

非皮革鞋垫及鞋垫的非皮革部分按照 GB/T 20991—2007 中 6.12 方法测试时，完成下列次数前，摩擦表面不应产生任何破洞：

- 干式测试时 25 600 次；
- 湿式测试时 12 800 次。

5.6.5 六价铬含量

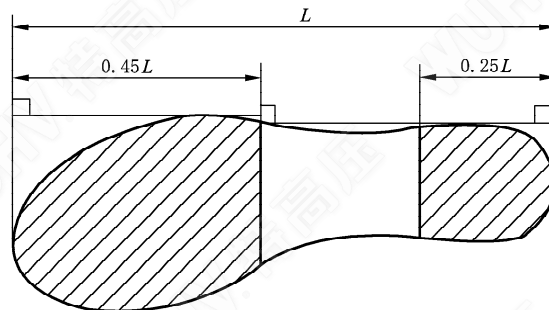
皮革内底按照 GB/T 22807 方法测试时，六价铬含量应不超过 3.0 mg/kg 。

5.7 外底

5.7.1 设计

5.7.1.1 花纹区域

除保护包头卷边下方区域外，至少图 5 所示的阴影部分应有向侧边开口的花纹。



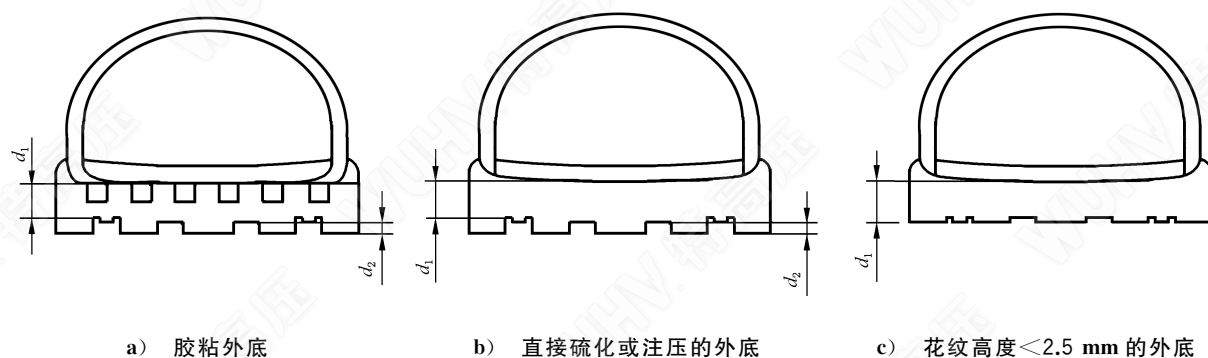
说明：

L ——鞋长。

图 5 花纹区域

5.7.1.2 厚度

按照 GB/T 20991—2007 中 8.1 方法测量时，图 6、图 7 或图 8 所示的花纹高度 d_2 及厚度 d_1 和 d_3 应符合表 14 的要求。



a) 胶粘外底

b) 直接硫化或注压的外底

c) 花纹高度 < 2.5 mm 的外底

图 6 直接注压、硫化和胶粘的外底

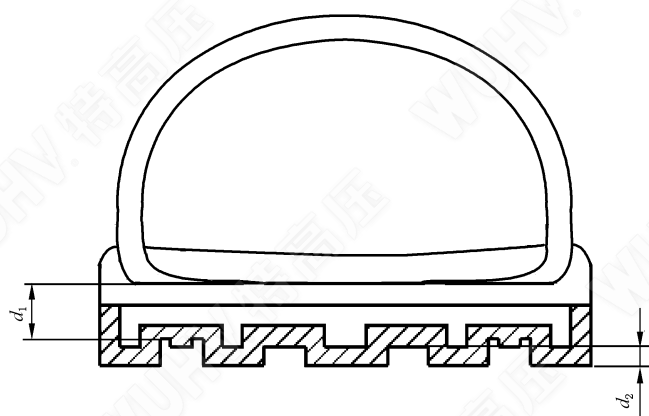


图 7 多层外底(花纹高度 ≥ 2.5 mm)

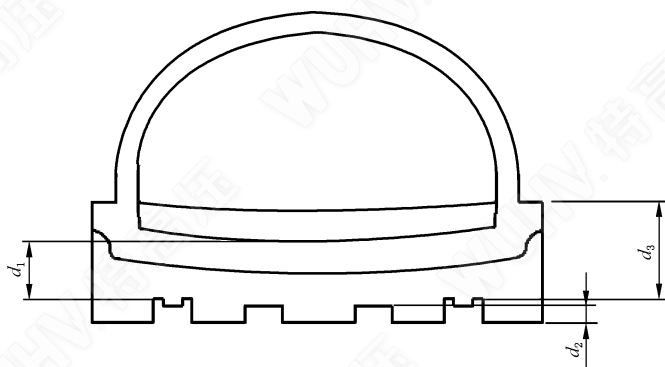


图 8 全橡胶和全聚合材料鞋(花纹高度 ≥ 2.5 mm)

表 14 外底厚度和花纹高度

花纹高度	厚度	
	I 类	II 类
$d_2 < 2.5 \text{ mm}$	$d_1 \geq 6 \text{ mm}$	$d_1 \geq 6 \text{ mm}$
$d_2 \geq 2.5 \text{ mm}$ 且 $d_2 < 4 \text{ mm}$	$d_1 \geq 4 \text{ mm}$	$d_1 \geq 3 \text{ mm}$
$d_2 \geq 4 \text{ mm}$	$d_1 \geq 4 \text{ mm}$	$d_1 \geq 3 \text{ mm}$ $d_3 \geq 6 \text{ mm}$

5.7.2 撕裂强度

非皮革外底按照 GB/T 20991—2007 中 8.2 方法测试时,密度大于 0.9 g/cm^3 的材料,撕裂强度不应小于 8 kN/m ;密度小于或等于 0.9 g/cm^3 的材料,撕裂强度不应小于 5 kN/m 。

5.7.3 耐磨性

I 类鞋外底按照 GB/T 20991—2007 中 8.3 方法测试时,密度等于或小于 0.9 g/cm^3 材料的相对体积磨耗量不应大于 250 mm^3 ,密度大于 0.9 g/cm^3 材料的相对体积磨耗量不应大于 150 mm^3 。

II 类鞋外底按照 GB/T 20991—2007 中 8.3 方法测试时,相对体积磨耗量不应大于 250 mm^3 。

对于 20 kV 及以上的 II 类电绝缘鞋,外底按照 GB/T 20991—2007 中 8.3 方法测试时,相对体积磨耗量不应大于 400 mm^3 。

5.7.4 耐折性

外底按照 GB/T 20991—2007 中 8.4 方法测试时,连续屈挠 $30\,000$ 次,切口增长不应大于 4 mm 。

如发生下列自然产生裂纹的情况,可认为合格:

- a) 仅评价踏地范围中心的裂纹,保护包头下方区域的裂纹应忽略;
- b) 深度小于 0.5 mm 的浅表裂纹应忽略;
- c) 如果裂纹深度不超过 1.5 mm ,长度不超过 4 mm ,且数量不超过 5 处,应认为鞋底合格。

5.7.5 水解

聚氨酯外底和外层由聚氨酯组成的鞋底按照 GB/T 20991—2007 中 8.5 方法测试时,连续屈挠 $150\,000$ 次,切口增长不应大于 6 mm 。

5.7.6 中间层结合强度

按照 GB/T 20991—2007 中 5.2 方法测试时,外层或花纹层与相邻层之间的结合强度不应小于 4.0 N/mm ;如果鞋底有撕裂现象,则结合强度不应小于 3.0 N/mm 。

6 防护性能

6.1 总则

安全鞋应至少满足下述条款规定的一项或多项防护性能要求。安全鞋应具备的防护性能取决于预定工作场所可能遇到的危害。

6.2 足趾保护

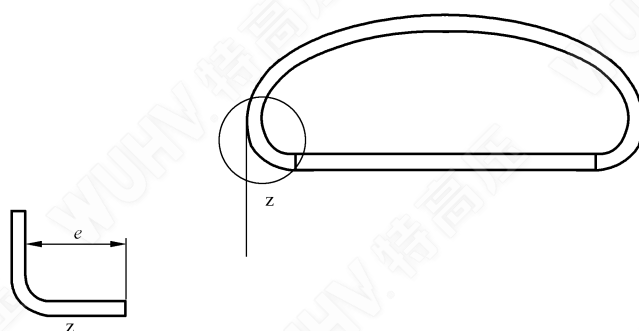
6.2.1 一般要求

在不损坏鞋的情况下,装入鞋内的保护包头应不能移动。

除 II 类鞋外,装有内部保护包头的鞋有一层前帮衬里或鞋帮的一部分起衬里作用。此外,保护包头应有一层边缘覆盖层从保护包头后部边缘开始在其下方延伸至少 5 mm ,并在相反方向延伸至少 10 mm 。

如果保护包头有卷边,其宽度 e 不应大于 10 mm (见图 9)。

脚趾部位的抗磨损覆盖层厚度不应小于 1 mm 。

图9 保护包头卷边宽度 e

6.2.2 保护包头内部长度

按照 GB/T 20991—2007 中 5.3 方法测量时,保护包头最小内部长度应符合表 15 要求。

表 15 保护包头最小内部长度

鞋号	最小内部长度/mm
≤ 225	≥ 34
230~240	≥ 36
245~250	≥ 38
255~265	≥ 39
270~280	≥ 40
≥ 285	≥ 42

6.2.3 抗冲击性

按照 GB/T 20991—2007 中 5.4 方法测试时,在 (200 ± 4) J 或 (100 ± 2) J 冲击能量冲击后,保护包头内的最小间距应符合表 16 要求。此外,在保护包头的测试轴线上不应产生任何贯穿材料的裂缝,即光线能透过裂缝。

注:标记为足趾保护(200 J)或 SB 的安全鞋使用 (200 ± 4) J 冲击能量,标记为足趾保护(100J)或 PB 的安全鞋使用 (100 ± 2) J 冲击能量。

表 16 冲击后保护包头内的最小间距

鞋号	最小间距/mm
≤ 225	≥ 12.5
230~240	≥ 13.0
245~250	≥ 13.5
255~265	≥ 14.0
270~280	≥ 14.5
≥ 285	≥ 15.0

6.2.4 耐压力性

按照 GB/T 20991—2007 中 5.5 方法测试时,标记为足趾保护(200 J)或 SB 的安全鞋,在 (15 ± 0.1) kN 压力下,保护包头内的最小间距应符合表 16 要求;标记为足趾保护(100 J)或 PB 的安全鞋,在 (10 ± 0.1) kN 压力下,保护包头内的最小间距应符合表 16 要求。

6.2.5 保护包头的特性

6.2.5.1 金属保护包头的耐腐蚀性

Ⅱ类鞋按照 GB/T 20991—2007 中 5.6.1 方法测试和评估时,金属保护包头腐蚀区域不应超过 3 处,且腐蚀区域任何方向长度不应超过 2 mm。

Ⅰ类鞋按照 GB/T 20991—2007 中 5.6.2 方法测试和评估时,金属保护包头腐蚀区域不应超过 3 处,且腐蚀区域任何方向长度不应超过 2 mm。

6.2.5.2 非金属保护包头的稳定性

非金属保护包头应符合 GB/T 28288—2012 中 4.2.6 要求。

6.3 抗刺穿性

6.3.1 刺穿力

6.3.1.1 金属防刺穿垫

按照 GB/T 20991—2007 中 5.8.2 方法测试时,测试钉尖穿透鞋底所需的力不应小于 1 100 N。

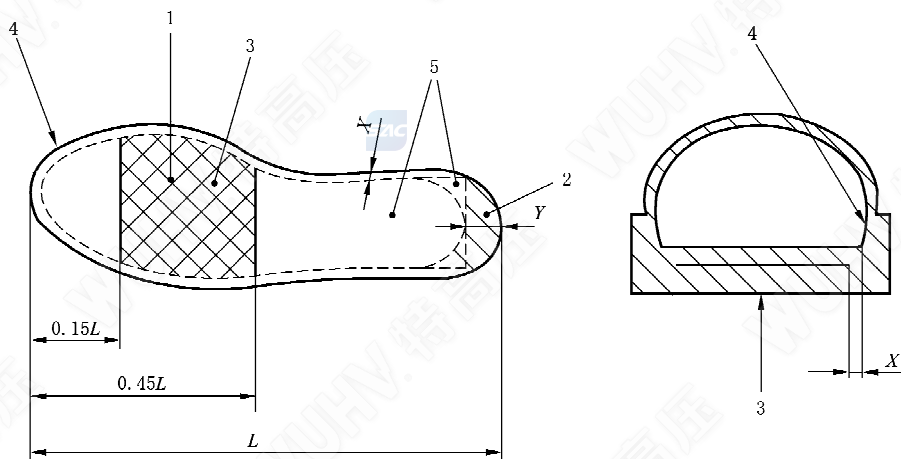
6.3.1.2 非金属防刺穿垫

如果非金属防刺穿垫不设计为内底用(如在缝制鞋中),按照 GB/T 20991—2007 中 5.8.2 方法测试;如果非金属防刺穿垫设计为内底用,按照附录 B 的方法测试。通过目测观察、摄像或电子监测检查,测试钉尖不应从试样中露出。

6.3.2 结构

防刺穿垫应装在鞋底中,在不损坏鞋的情况下应不能移动垫。除用作内底的非金属防刺穿垫外,垫不应位于保护包头卷边上方及不应与其接触。

6.3.3 尺寸



说明:

- 1 —— 阴影区域 1;
- 2 —— 阴影区域 2;
- 3 —— 防刺穿垫;

- 4 —— 楦底边缘留下的曲线;
- 5 —— 防刺穿垫可选的形状;
- L —— 鞋底内部长度。

图 10 防刺穿垫的位置

依据图 10,按照 GB/T 20991—2007 中 5.8.1 方法测量防刺穿垫尺寸。

除鞋座区域外,代表楦底边缘的曲线和防刺穿垫边缘之间的最大距离(X)应为 6.5 mm。鞋座区域,代表楦底边缘的曲线和垫之间的最大距离(Y)应为 17 mm(见图 10)。

将防刺穿垫固定于鞋底的最大直径为 3 mm 的开孔不应超过 3 个。

开孔不应位于阴影区域 1 中(见图 10)。

阴影区域 2 中的开孔应忽略(见图 10)。

6.3.4 防刺穿垫耐折性

防刺穿垫按照 GB/T 20991—2007 中 5.9 方法测试时,经受 1×10^6 屈挠后不应出现肉眼可见的断裂、裂纹或分层现象。

6.3.5 防刺穿垫特性

6.3.5.1 金属防刺穿垫的耐腐蚀性

全橡胶鞋按照 GB/T 20991—2007 中 5.6.1 方法测试时,金属防刺穿垫的腐蚀区域不应超过 5 处,每处面积不应超过 2.5 mm^2 。用在其他类型鞋中的金属防刺穿垫按照 GB/T 20991—2007 中 5.6.3 方法测试时,腐蚀区域不应超过 5 处,每处面积不应超过 2.5 mm^2 。

6.3.5.2 非金属防刺穿垫的稳定性

非金属防刺穿垫应符合 GB/T 28288—2012 中 5.2.4 要求。

6.4 电性能

6.4.1 导电性能

按照 GB/T 20991—2007 中 5.10 方法测量时,在干燥环境[GB/T 20991—2007,5.10.3.3a)]中调节后,电阻值应不大于 $100 \text{ k}\Omega$ 。

6.4.2 防静电性能

按照 GB/T 20991—2007 中 5.10 方法测量时,在干燥和潮湿环境[GB/T 20991—2007,5.10.3.3a)和 b)]中调节后,电阻值应大于 $100 \text{ k}\Omega$ 和小于或等于 $1\,000 \text{ M}\Omega$ 。

6.4.3 电绝缘性能

鞋不应使用金属材料的部件或配件,帮底结合不应采用上下穿通线缝。

按照附录 C 方法测试时,应符合表 17 要求。

表 17 电绝缘性能要求

要求	I 类			II 类						
	皮鞋	布面胶鞋		6	10	15	20	25	30	35
测试电压(工频)/kV	6	5	15							
泄漏电流/mA	≤ 1.8	≤ 1.5	≤ 4.5	≤ 2.4	≤ 4	≤ 6	≤ 8	≤ 9	≤ 10	≤ 14

6.5 耐恶劣环境性能

6.5.1 隔热性

按照 GB/T 20991—2007 中 5.12 方法测试时,根据鞋特性设定加热板温度,30 min 后内底上表面

的温度升高不应超过 22 ℃。

测试后鞋应符合附录 D 的规定。

在不损坏鞋的情况下,安装在鞋内的隔热层应不能移动。

6.5.2 防寒性

按照 GB/T 20991—2007 中 5.13 方法测试时,内底上表面的温度降低不应超过 10 ℃。

在不损坏鞋的情况下,安装在鞋内的隔冷层应不能移动。

7 附加要求

7.1 总则

附加要求是否必需取决于预期工作场所可能遇到的危害,适合的安全鞋应符合表 18 给出的适用的附加要求。

表 18 安全鞋的附加要求

要求	条款	分类		标记	
		I	II	中文标识	英文标识
鞋座区域能量吸收	7.2	●	●	能量吸收	E
防水性	7.3	●		防水	WR
跖骨保护	7.4	●	●	跖骨保护	M
踝保护	7.5	●	●	踝保护	AN
防切割	7.6	●	●	防切割	CR
鞋帮透水性和吸水性	7.7	●		透水吸水	WRU
外底耐热接触性	7.8	●	●	耐热	HRO
外底耐油性	7.9	●	●	耐油	FO

注: ●表示有此特性要求应符合。

7.2 鞋座区域能量吸收

按照 GB/T 20991—2007 中 5.14 方法测试时,鞋座区域能量吸收不应小于 20 J。

7.3 防水性

按照 GB/T 20991—2007 中 5.15.1 方法测试,走完 100 个槽长后,或按照 GB/T 20991—2007 中 5.15.2 方法测试,80 min 后,鞋内侧浸湿的总面积不应超过 3 cm²。

7.4 跖骨保护

7.4.1 结构

跖骨保护装置应由合适的材料制成并应有合适的形状,使冲击时产生的作用力分配在鞋底、保护包头和与脚表面尽可能一样大的区域上。

在不损坏鞋的情况下,装在鞋上的跖骨保护装置应不能移动。

在脚的内侧和外侧,跖骨保护装置应与鞋的形状相适应。

7.4.2 跖骨保护装置的抗冲击性

按照 GB/T 20991—2007 中 5.16 方法测试时,冲击后的最小间距应符合表 19 的要求。

表 19 冲击后的最小间距

鞋号	最小间距/mm
≤225	≥37.0
230~240	≥38.0
245~250	≥39.0
255~265	≥40.0
270~280	≥40.5
≥285	≥41.0

7.5 踝保护

按照 GB/T 20991—2007 中 5.17 方法测试时,测试结果的平均值不应超过 10 kN 和单个值不应超过 15 kN。

7.6 防切割

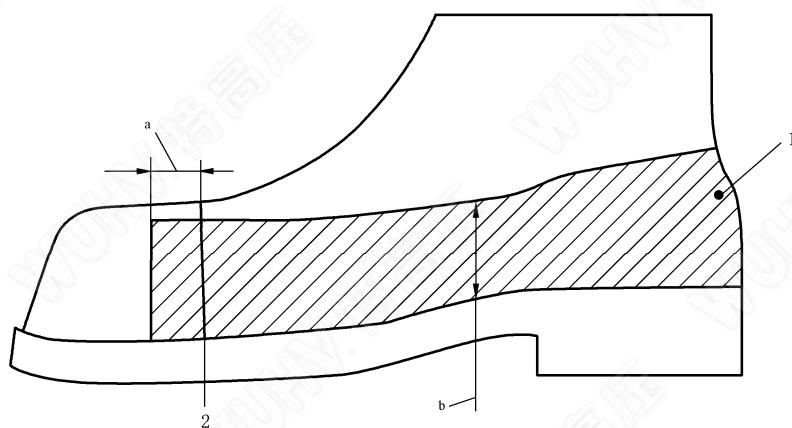
7.6.1 式样

防切割鞋不应为式样 A(见图 4)。

7.6.2 结构

防切割鞋应有从帮脚边缘到其上方至少 30 mm 和从保护包头到鞋后跟末端延伸的保护区域。该区域应延伸超过保护包头边缘至少 10 mm。

在保护包头和保护材料之间应没有缝隙。保护材料应永久地附于鞋上。如果不同材料用于防切割保护,其应相互连接或重叠(见图 11)。



说明:

1——防切割保护区域;

2——保护包头后边缘。

^a 保护包头边缘 10 mm 重叠;

^b 帮脚线上方 30 mm 最小高度。

图 11 防切割保护区域范围

7.6.3 抗切割性

按照 GB 24541—2009 中 5.3 方法测试时,防割指数不应小于 2.5。

7.6.4 抗刺穿性

防切割鞋应符合 6.3 的要求。

7.7 鞋帮透水性和吸水性

按照 GB/T 20991—2007 中 6.13 方法测试时,透水量(表示为 60 min 后吸水布的质量增加)不应高于 0.2 g,吸水率不应高于 30%。

除非符合上述要求,非功能性的及装饰性的缝缀和穿孔不应用在要求鞋帮防水的鞋上。

当符合 7.3 的要求时,非功能性的及装饰性的缝缀和穿孔可接受。

7.8 外底耐热接触性

按照 GB/T 20991—2007 中 8.7 方法测试时,橡胶和聚合材料外底应无熔融和沿圆轴弯曲时应无任何龟裂。

7.9 外底耐油性

按照 GB/T 20991—2007 中 8.6.1 方法测试时,体积增大不应超过 12%。

如果按照 GB/T 20991—2007 中 8.6.1 方法测试后,试样体积收缩超过 1%,或者硬度增加超过 10 个邵尔 A 单位,则按照 GB/T 20991—2007 中 8.6.2 方法进一步取样和测试,连续屈挠 150 000 次,切口增长不应超过 6 mm。

8 标识

应清晰持久地标记下列各项,例如压印或烙印:

- a) 产品名称;
- b) 鞋号;
- c) 商标,或可辨别制造商或供货商的标注;
- d) 生产日期(年、月);
- e) 本标准编号,即 GB 21148—2020;
- f) 表 2 规定的标识,及表 18 的标识(如有),且与 e)彼此相邻。

注:附录 E 给出了国际标准的标记类别对应的性能组合。

9 制造商应提供的信息

9.1 一般要求

安全鞋应给出下列信息,所有信息应清楚了:

- a) 制造商和/或他的全权代表的名称和完整地址;
- b) 本标准编号;
- c) 任何象形文字、标识和性能水平的说明;
- d) 适用于鞋的测试的基本说明,包括防滑性测试说明;
- e) 无害性申明,相关安全性信息(依据 GB/T 31009)。
- f) 使用说明;

- 1) 如果需要,使用前通过穿着者进行测试;
 - 2) 如果有关,穿上和脱下鞋的方法;
 - 3) 涉及可能用途的基本信息,及详细信息来源;
 - 4) 使用限制(例如温度范围,等等);
 - 5) 储存和维护说明,维护检查的最长周期(如果重要,规定干燥过程);
 - 6) 清洗和/或消毒说明;
 - 7) 报废最终期限或报废周期;
 - 8) 如果适用,对可能遇到的问题提出警告(更改能使认可的类型无效,例如整形外科的鞋);
 - 9) 如果有帮助,附加示例、部分数字,等等。
- g) 参考零件和备用件(如果有关)。
- h) 适于运输的包装类型(如果有关)。

9.2 电性能

9.2.1 导电性能

每双导电性能安全鞋应提供有下列文字的说明书:

“如果必须在尽可能的最短时间内将静电荷减至最小,如处理炸药,则必须使用导电鞋。如果来自任何电器或带电部件的电击危险没有完全消除,则不能使用导电鞋。为确保鞋是导电的,规定在鞋的全新状态下电阻上限值 100 k Ω 。

使用期间,由于屈挠和污染,导电材料制成的鞋的电阻值可能会发生显著变化,那么必须确保导电鞋在整个使用期限内能履行消散静电荷的设计功能。因此,在需要的场所,建议使用者建立一个内部电阻测试并定期使用它。这项测试以及下面提到的测试应当成为工作场所事故预防程序的例行部分。

如果鞋在鞋底材料可能被增加鞋电阻的物质所污染的场所穿用,穿着者每次进入危险区域前应当经常检查所穿鞋的电阻值。

在使用导电鞋的场所,地面电阻不应使鞋提供的防护失效。

使用中,鞋内底与穿着者的脚之间不得有绝缘部件。如果内底和脚之间有鞋垫,则应检查鞋/鞋垫组合体的电阻值。”

9.2.2 防静电性能

每双防静电性能安全鞋应提供有下列文字的说明书:

“如果必须通过消散静电荷来使静电积累减至最小,从而避免诸如易燃物质和蒸气的火花引燃危险,同时,如果来自任何电器或带电部件的电击危险尚未完全消除,则必须使用防静电鞋。然而,要注意由于防静电鞋仅仅是在脚和地面之间加入一个电阻,不能保证对电击有足够的防护。如果电击的危险尚未完全消除,避免这种危险的附加措施是必要的。这类措施与下面提到的附加测试一样应成为工作场所事故预防程序的例行部分。

经验表明,对于防静电用途,在鞋的整个使用期限内的任何时间,通过产品的放电路径通常应有小于 1 000 M Ω 的电阻。在电压达到 250 V 操作时,万一出现任何电器故障,为确保对电击或引燃危险提供一些有限的保护,新鞋的电阻最低限值规定为 100 k Ω 。然而在某些情况下,使用者应知道鞋可能提供不充分的保护且应始终采取附加措施以保护穿着者。

这类鞋的电阻会由于屈挠、污染或潮湿而发生显著变化。如果在潮湿条件下穿用,鞋将不能实现其预定的功能。因而必须确保产品在整个使用期限内能实现其消散静电荷的设计功能并同时提供一些保护。建议使用者建立一个内部电阻测试并定期经常地使用它。

如果延长穿用周期,I类鞋能吸潮并在潮湿条件下导电。

如果在鞋底材料被污染的场所穿用鞋,穿着者每次进入危险区域前应经常检查鞋的电阻值。

在使用防静电鞋的场所,地面电阻不应使鞋提供的防护无效。

在使用中,鞋内底与穿着者的脚之间不得有绝缘部件。如果内底和脚之间有鞋垫,则应检查鞋/鞋垫组合体的电阻值。”

9.2.3 电绝缘性能

每双电绝缘性能安全鞋应提供有下列文字的说明书:

“鞋在首次使用前和持续使用间隙之间应存放在一个适宜的盒子或容器中,不宜受压、折叠或靠近热源存放,不宜长时间暴露在阳光、人造光或其他臭氧源环境中,建议存放在(20±15)℃的环境中。

每次使用前应仔细检查,如果发现机械或化学损伤,鞋不宜穿用。如有疑问,鞋必须进行耐压测试。鞋帮必须干燥。

穿着者应检查鞋的耐压级别是否提供足够保护。

鞋不宜在有切割、穿刺危险、可能降低绝缘性能的机械或化学侵犯的场所使用。

在潮湿条件下穿用应特别注意。

如果鞋变脏或被污染,特别是鞋帮,需要按照制造商推荐的方法清洁和干燥。

为确保使用安全,应定期依据 GB 21148—2020 的 6.4.3 检测鞋的电性能,如果没有相关规定,建议半年一次。

对于存放超过 24 个月(自生产日期起计算)的鞋,须逐只进行电性能检验,只有符合 GB 21148—2020 的 6.4.3 的鞋,方可继续销售和使用。”

9.3 鞋垫

如果鞋提供了可移动鞋垫,则应在说明书上解释测试是鞋垫在适当的位置时进行的。应给出警告,鞋只在适当位置使用鞋垫及鞋垫最好由原鞋制造商提供的同等鞋垫代替。

如果鞋未提供鞋垫,则应在说明书上解释测试是在没有鞋垫时进行的。应给出警告,装鞋垫能影响鞋的防护性能。



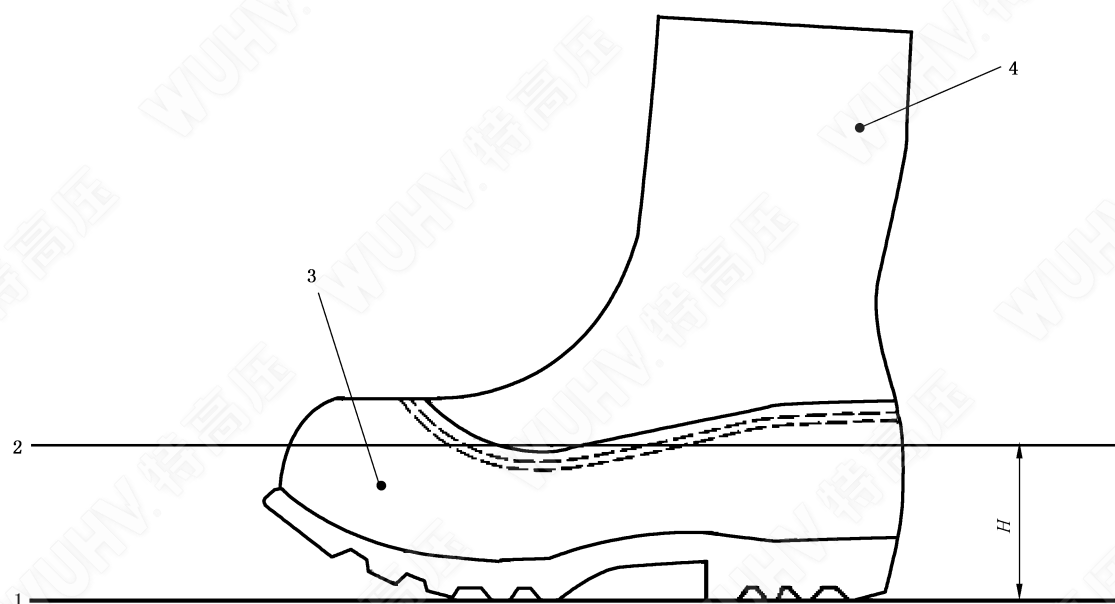
附录 A
(规范性附录)
混合鞋

A.1 总则

混合鞋应符合下述条款要求。

A.2 高度

对于式样 B 的鞋,测量聚合材料(或橡胶)部分最低处和底部(见图 A.1)距离 H ,应符合表 7 给出的最小高度。



说明:

- 1——底部;
- 2——聚合材料(或橡胶)部分的最低处;
- 3——区域 A;
- 4——区域 B。

图 A.1 混合鞋的设计

A.3 区域 A

区域 A 中,鞋的较低部分应符合 II 类鞋要求(见表 3),防漏性除外;如果有,内底和/或鞋垫应符合表 4 要求。

A.4 区域 B

区域 B 中,鞋帮延伸材料应符合 5.3.3、5.3.4、5.3.6、5.3.7 和 5.3.9 的要求,衬里应符合 5.4 的要求。

A.5 防水性

鞋应符合 7.3 的要求。

如果按照 GB/T 20991—2007 中 5.15.1 方法测试,5.15.1.4 规定的水位深度应大于或等于 H ,单位为毫米。

如果按照 GB/T 20991—2007 中 5.15.2 方法测试,5.15.2.4 规定的水位深度应大于或等于 H ,单位为毫米。

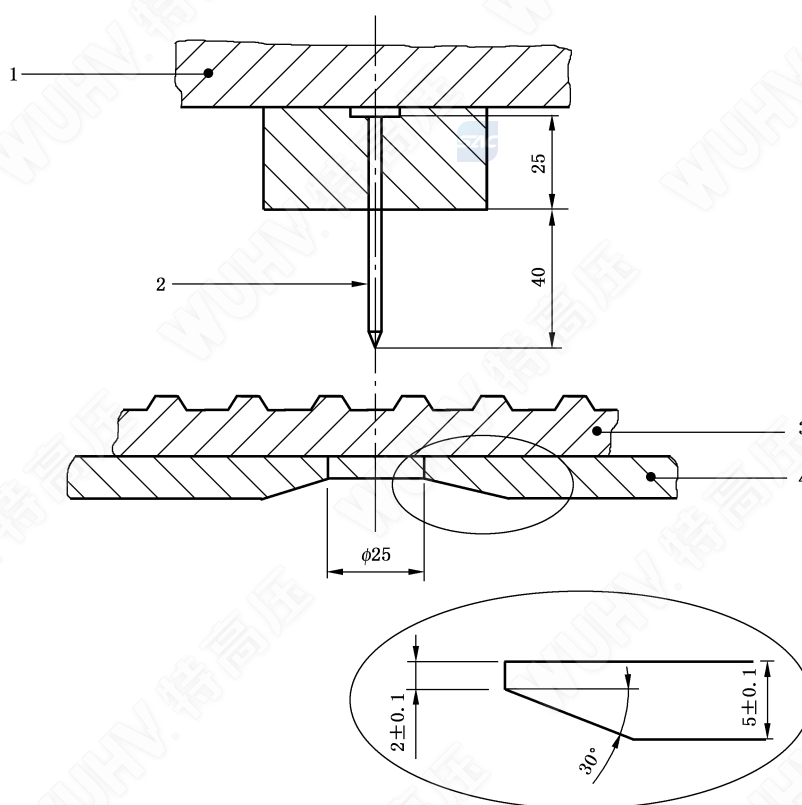


附录 B
(规范性附录)
非金属防刺穿垫测试

B.1 装置**B.1.1 测试设备**

能测量压力至少 2 000 N, 装有一块带测试钉的压板, 及一块带有直径 25 mm 开口的平行底板, 开口的轴线应与测试钉重合(见图 B.1)。

单位为毫米



说明:

- 1——压板;
- 2——测试钉;
- 3——鞋底试样;
- 4——底板。

图 B.1 测试装置

B.1.2 测试钉

应符合 GB/T 20991—2007 中 5.8.2.1.2 的要求。

B.2 试样制备

移除鞋帮,用鞋底作为试样,非金属防刺穿垫应可见。

如果非金属防刺穿垫包含与防静电性能相关的缝线,穿透点之一至少应在此区域进行。

对于能吸水的鞋底材料(如皮革),将鞋底浸入 $(23\pm 1)^{\circ}\text{C}$ 去离子水中 $(16\pm 1)\text{h}$ 后进行测试。

注:非吸水的试样不必预处理。

B.3 测试步骤

试样置于底板上,使测试钉能穿透底部。

以 $(10\pm 3)\text{mm}/\text{min}$ 的速度对着鞋底运行测试设备至压力为 $1\ 100\ \text{N}$,然后停止设备并在 $10\ \text{s}$ 内以 $90^{\circ}\pm 15^{\circ}$ 的角度进行目测检查或摄像或电子监测检查。

测试在鞋底四个不同点处进行(至少一个点在后跟区域),任何两穿透点之间至少相距 $30\ \text{mm}$,并且距内底边缘至少 $10\ \text{mm}$ 。对于有花纹鞋底,在花纹间进行测试。四个测试点中的两个应距鞋楦边缘对应的曲线 $10\ \text{mm}\sim 15\ \text{mm}$ 。

报告测试结果。

附录 C
(规范性附录)
电绝缘性能耐电压测试

C.1 测试原理

以工频电压值施加于被测鞋内、外电极,在规定的测试时间内,测试样品如未被击穿,则毫安表指示的数值(mA)即为泄漏电流值,电压表指示的数值(kV)即为耐电压值。

C.2 装置**C.2.1 外电极**

由海绵和水组成。

C.2.2 内电极

由直径大于 5 mm 的铜片和直径 (3.5 ± 0.6) mm 的不锈钢珠组成,钢珠应符合 GB/T 308.1 要求。应采取措施防止或除去钢珠的氧化,因为氧化可能影响导电性。

C.2.3 变压器

应选用大于 0.5 kVA(500 VA)的变压器。

C.2.4 电压表

准确度 1.5 级以内。

C.2.5 毫安表

准确度 1.0 级以内,其使用值应为仪表量程的 15%~85%。

C.2.6 测量系统电阻值

不超过 $28 \times 10^4 \Omega$ 。

C.3 测试条件

温度 15 °C~35 °C、相对湿度 45%~75%。

C.4 试样制备

取 3 双鞋作为试样,试样应是制成后至少存放 72 h 的成鞋,穿用后的鞋应擦洗干净和干燥,试样应在测试条件下放置至少 3 h。

C.5 测试步骤

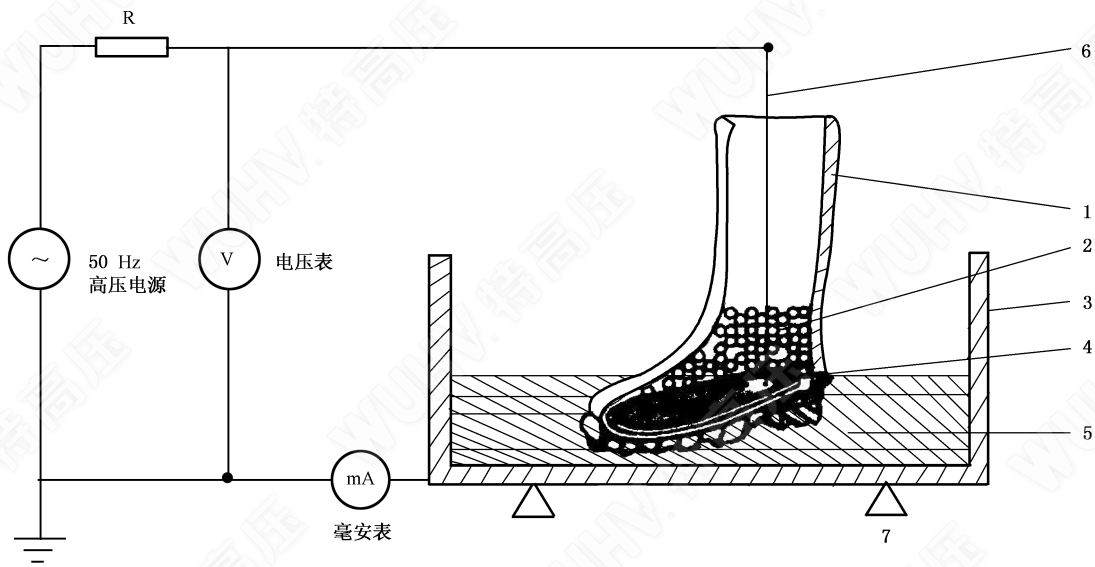
将铜片放入鞋内,铜片上铺满直径 (3.5 ± 0.6) mm的不锈钢珠。对于电绝缘布面胶鞋,其钢珠高度至少 15 mm,其他鞋的钢珠高度至少 30 mm。

内电极装好后,将试样鞋放入盛有水和海绵的器皿中。

注:测试电绝缘皮鞋和电绝缘布面胶鞋时,含水海绵不得浸湿鞋帮。

按图 C.1 所示接好电路,以 1 kV/s 的速度使电压从零升到测试电压值的 75%,再以 100 V/s 的速度升到规定的电压值。保持 1 min,记录电流表所示之值,精确到 0.01 mA。

测试结束应迅速降压至零位,但不得突然切断电源。



说明:

- | | |
|-----------------|----------|
| 1——试样; | 5——海绵和水; |
| 2——不锈钢珠; | 6——金属导线; |
| 3——金属盘; | 7——绝缘支架。 |
| 4——铜片(与金属导线相连); | |

图 C.1 电绝缘性测试装置

附录 D
(规范性附录)
热性能测试时鞋的评价

D.1 总则

下述描述提供了按照 GB/T 20991—2007 中 5.12 测试时鞋性能的评价。

D.2 隔热性测试后鞋状况的评价依据

按照 GB/T 20991—2007 中 5.12 测试时,如果发现下述任一损坏迹象,鞋应判定不合格:

- 外底裂纹超过 10 mm 长和 3 mm 深;
- 帮底分离超过 15 mm 长和 5 mm 宽(深);
- 内底和鞋垫(如果有)上有明显变形和裂纹超过 10 mm 长和一半材料厚度的深度;
- 当鞋回到室温时,外底明显变形仍存在。

外底明显变形是否存在,可以用 5.2.4 描述的工效学测试去评价。

附录 E
(资料性附录)
国际标准的标记类别

为便于标识,国际标准归类了基本性能和防护性能的最广泛组合,见表 E.1。

表 E.1 标记类别对应的性能组合

标记类别	分类	性能组合
SB	I 或 II	足趾保护
S1	I	足趾保护 封闭的鞋座区域 防静电性能 鞋座区域能量吸收 耐油性
S2	I	S1,加上: 透水性和吸水性
S3	I	S2,加上: 抗刺穿性 外底花纹高度 ≥ 2.5 mm
S4	II	足趾保护 封闭的鞋座区域 防静电性能 鞋座区域能量吸收 耐油性
S5	II	S4,加上: 抗刺穿性 外底花纹高度 ≥ 2.5 mm

参 考 文 献

- [1] ISO 20344:2011 Personal protective equipment—Test methods for footwear
- [2] ISO 20345:2011 Personal protective equipment—Safety footwear
- [3] ISO 20346:2014 Personal protective equipment—Protective footwear
- [4] ISO 20347:2012 Personal protective equipment—Occupational footwear
- [5] EN 12568:2010 Foot and leg protectors—Requirements and test methods for toecaps and penetration resistant inserts

