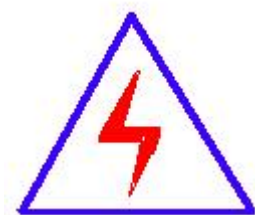


尊敬的顾客

感谢您使用本公司产品。在您初次使用该仪器前，请您详细地阅读本使用说明书，将可帮助您熟练地使用本仪器。



我们的宗旨是不断地改进和完善公司的产品，因此您所使用的仪器可能与使用说明书有少许的差别。若有改动，我们不一定能通知到您，敬请谅解！如有疑问，请与公司售后服务部联络，我们定会满足您的要求。



由于输入输出端子、测试柱等均有可能带电压，您在插拔测试线、电源插座时，会产生电火花，小心电击，避免触电危险，注意人身安全！

◆ 慎重保证

本公司生产的产品，在发货之日起三个月内，如产品出现缺陷，实行包换。一年（包括一年）内如产品出现缺陷，实行免费维修。一年以上如产品出现缺陷，实行有偿终身维修。

◆ 安全要求

请阅读下列安全注意事项，以免人身伤害，并防止本产品或与其相连接的任何其它产品受到损坏。为了避免可能发生的危险，本产品只可在规定的范围内使用。

只有合格的技术人员才可执行维修。

一 防止火灾或人身伤害

使用适当的电源线。只可使用本产品专用、并且符合本产品规格的电源线。

正确地连接和断开。当测试导线与带电端子连接时，请勿随意连接或断开测试导线。

产品接地。本产品除通过电源线接地导线接地外，产品外壳的接地柱必须接地。为了防止电击，接地导体必须与地面相连。在与本产品输入或输出终端连接前，应确保本产品已正确接地。

注意所有终端的额定值。为了防止火灾或电击危险，请注意本产品的所有额定值和标记。在对本产品进行连接之前，请阅读本产品使用说明书，以便进一步了解有关额定值的信息。

请勿在无仪器盖板时操作。如盖板或面板已卸下，请勿操作本产品。

使用适当的保险丝。只可使用符合本产品规定类型和额定值的保险丝。

避免接触裸露电路和带电金属。产品有电时，请勿触摸裸露的接点和部位。

在有可疑的故障时，请勿操作。如怀疑本产品有损坏，请本公司维修人员进行检查，切勿继续操作。

请勿在潮湿环境下操作。

请勿在易爆环境中操作。

保持产品表面清洁和干燥。

一安全术语

警告：警告字句指出可能造成人身伤亡的状况或做法。

小心：小心字句指出可能造成本产品或其它财产损坏的状况或做法。

目 录

一、设备特点.....	5
二、基本工作原理.....	9
三、使用与操作说明.....	11
四、测试条件.....	11
五、操作界面说明.....	17
六、上位机软件.....	26
七、常见故障及排查方法.....	35

一、设备特点

在所有信息化、自动化程度不断提高的运行设备、运行网络系统中,不间断供电是一个最基础的保障.而无论是交流还是直流的不间断供电系统,蓄电池作为备用电源在系统中起着极其重要的作用。平时蓄电池处于浮充备用状态,一旦交流电失电或其它事故状态下,蓄电池则成为负荷的唯一能源供给者。

我们知道,蓄电池除了正常的使用寿命周期外,由于蓄电池本身的质量如材料、结构、工艺的缺陷及使用不当等问题导致一些蓄电池早期失效的现象时有发生。为了检验蓄电池组的可备用时间及实际容量,保证系统的正常运行,根据电源系统的维护规程,需要定期或按需适时的对蓄电池组进行容量的核对性放电测试,以早期发现个别的失效或接近失效的单体电池予以更换,保证整组电池的有效性;或者对整组电池的预期寿命作出评估。

我司经多年研制,以其专有技术,开发成功系列化的、智能化程度和精度极高的蓄电池放电测试仪。本测试仪可在蓄电池离线状态下,作为放电负载,通过连续调控放电电流,实现设定值的恒流放电。在放电时,当蓄电池组端电压、或单体电压跌至设定下限值、或设定的放电时间到、或设定的放电容量到时仪器将自动停止放电,并记录下所有有价值的、连续的过程实时数据。

本测试仪系统对单体电池的电压监测信息,采用无线中继接入,简单、安全、精确。

本仪器有非常友好的人机界面,不仅可以在菜单的提示下完成各种设置和数据查询,而且放电的过程数据,均保存在设备的内存中,通过数据接口可以转存到U盘,并通过上位机的专用软件对数据进行分析,生成需要的曲线和报表。

本仪器有完善的保护功能,不仅有声、光告警,而且还有明确的界面提示。

1.1 放电仪不带监测功能特点

- 采用 PTC 陶瓷电阻，避免了红热现象，使整个放电过程更安全。
- 具有核对性容量测试、暂停放电、并机负载测试、在线补偿式放电、等功能，可适应各类复杂的现场情况。
- 有 USB 接口，可将放电过程的数据转存入 U 盘，并导入 PC 机。PC 数据管理软件可对电池放电的过程进行分析、并可生成相应的数据报表。使数据的转存更加方便。
- 采用智能单片机 ARM 控制、7 寸触摸液晶中英文显示。菜单操作简单明了。
- 自动保护功能，设定放电时长到、放电容量到、蓄电池组电压低于设定的最低保护电压、负载连线出现异常等自动停止放电并报警，同时自动记录停机方式。
- 多种放电终止条件，包括电池组终止电压、放电容量、放电时间，确保放电测试的安全。
- 可进行在线补偿式放电，通过接入外置的电流钳形传感器（选配件）可对在线工作中的蓄电池进行放电测试，极大地方便了测试工作。该功能尤其适合于只有单组备用电池的场合。

1.2 放电仪带监测功能特点

- 采用 PTC 陶瓷电阻，避免了红热现象，使整个放电过程更安全。
- 具有三种无线/有线通讯方式，1、无线采集盒与放电主机之间具有无线/RS485 通讯功能，可通过放电仪实时监测各单体电压状况。2、PC 机端上位机软件与无线监测模块具有无线/RS485 通讯功能，可在不需要接入放电仪的情况下通过无线方式直接监测单体电压状况。3、PC 机端上位机软件与放电测试仪之间通过 RS485 通讯线连接后，可进行远端控制放电。
- 无线采集盒可对每节电池进行监测，实现对电池组放电过程的完整监控。
- 设备安装、调试、维护简便，各采集模块前后采用隔离技术，安全性、

可靠性程度高

- 配备的 PC 机上位机软件，可对记录的总电压、放电电流和各单体电池电压等数据进行分析、并可生成相应的数据报表。直观反应蓄电池组性能的曲线，图形、报表等，并可打印、查询。
- 有 USB 接口，可将放电过程的数据存入 U 盘，并导入 PC 机。PC 数据管理软件可对电池放电的过程进行分析、并可生成相应的数据报表。使数据的转存更加方便
-
- 采用智能单片机 ARM 控制、液晶中英文显示。菜单操作简单明了。
- 自动保护功能，设定放电时长到、放电容量到；蓄电池组电压低于设定的最低保护电压；负载连线出现异常等，自动停止放电并报警，同时自动记录停机方式。
- 可设定测试/放电终止条件，包括单体电池电压、电池组终止电压、放电电流、放电时间。
- 可记录测试/放电过程每节电池放电情况，主要是电池组总容量、总电压、总电流以及电压最低的单体电池的电压变化情况。
- 可进行在线补偿式放电，通过接入外置的电流钳形传感器（选配件）可对在线工作中的蓄电池进行放电测试，极大地方便了测试工作。该功能尤其适合于只有单组备用电池的场合。

主要技术指标					
工作模式	可单机使用，可并机使用，可远程控制和状态监控				
适用电池组	48V	110V	220V	380V	其他电测组 可定制
放电电压	38~60V	88~132V	176V~275V	304V~456V	
放电电流	0~150A	0~100A	0~300A	0~30A	
电流精度	1%				
电压精度	0.5%				
单体电压精度	0.2%				
单体电压	0.500V~16.00V(分辨率 1mv)				
充放电时间	0~99 小时 59 分				
供电电源	AC:220V				
冷却方式	强制风冷式				
包装	铝合金拉杆箱				
报警产生及安全 措施	测试线；测试放电电流超过设定值；电压高于设定值；温度异常； 风扇故障等，仪表自动报警并停止放电。				
显示及打印项 目	放电电压、放电电流、放电时间、放电容量等设定及实测项目的 动态资料显示及打印。				
工作环境					
散 热	强制风冷				
温 度	工作范围：-5~50℃ 贮藏温度：-40~70℃				
湿 度	相对湿度 0~90% (40±2℃)				
海 拔	额定海拔 4000 米				
噪 音	< 60dB				
工作电源					
电 压	单相三线制：220V AC (-20%~+30%)，频率：45~65Hz；				
耐压测试	输入—机壳：2200Vdc 1min 输入—输出：2200Vdc 1min 输出—机壳：700Vdc 1min				
安 全 性	满足 EN610950				
接 线					
交流输入	国标公插座，适用 1~1.5mm ² 电缆				
直流输出	仪表 25mm ² 电缆快接插头（红正黑负）				

备注：其他电压等级及电流等级仪表可咨询我公司

二、基本工作原理

2.1 蓄电池测量原理

由于蓄电池电化学反应的复杂性，以及各种材料、结构、制造工艺及使用环境的不同，致使不同厂家蓄电池的特性存在较大差异，即使同一厂家生产的蓄电池，其单体特性也会有一定的离散性。迄今为止，世界上尚没有一种简单有效的方法能够对电池性能进行快速准确的判定。蓄电池性能的检测和失效预测，仍是一个很复杂的电化学测量难题。

曾在电力、通信、金融、交通等行业中大量使用的固定式隔酸防爆铅酸蓄电池，可通过测量端电压、查看电解液密度、液位、温度等了解电池状态。然而，阀控式铅酸蓄电池的密封、贫液式设计，使得我们很难掌握其健康状况，隔酸防爆蓄电池的检测维护手段已不再适用于阀控式蓄电池，这正是当前蓄电池运行管理的缺憾和难点。

目前，常用的检测方法为平时测量电池的端电压和每年进行核对性放电容量测试。我们认为：

- 1、蓄电池浮充状态下的端电压与容量无对应关系。

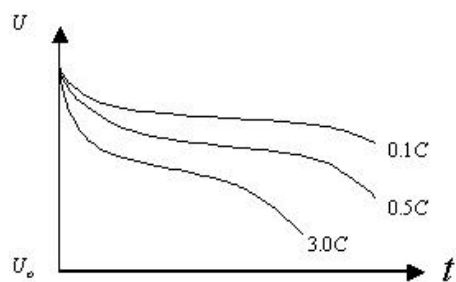
我们知道，即使性能很差的蓄电池在浮充状态下也可能测得合格的电压。因此，平时处于浮充状态下的端电压是不能真实反映蓄电池性能的。

- 2、全容量放电测试仍为测试蓄电池组实际容量准确有效的方法。

我们知道，蓄电池组的容量等于该组蓄电池中性能最差的那节蓄电池的容量。因此，对蓄电池组的检测可转变为对落后电池的检测，找出落后电池并测得该电池的容量即可得到电池组的容量。

对蓄电池组以规定的恒定电流进行放电，同时监测每一节蓄电池的电压，当其中任何一节电池的电压跌到终止电压时，所放出的容量即为该蓄电池组的实际容量。该方法真实准确。

同时，我们知道，蓄电池具有如下的放电曲线：



从蓄电池的放电曲线，可以看出：

1、相同的放电曲线反映了相同的电池性能。对同一厂家、相同配方和生产工艺的同规格蓄电池其特性曲线是一样的（暂不考虑生产中的离散性）。

2、同为一组的各单体电池由于容量不同，将遵循不同放电率的放电曲线。对蓄电池组进行放电时，各单体电池由于容量不同，而放电电流相同，因此各自是在以不同的放电率进行放电，显然在放电时将遵循不同放电率的放电曲线。

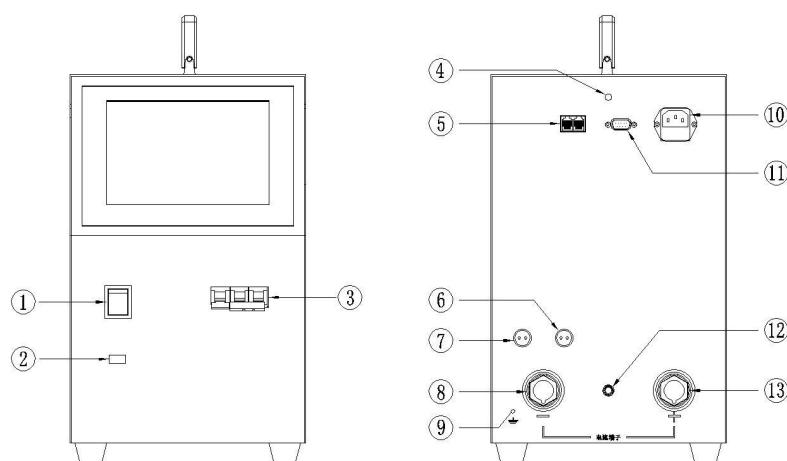
2.2 恒流原理

测试仪的放电回路采用在中央处理器控制下的 PWM + PID 闭环控制技术,使得功率回路能够精确的在设定的放电电流下工作。

三、使用与操作说明

3.1 设备面板说明

如下图：



1: 电源开关

2: USB

3: 放电开关

4: 天线

5: 采集盒

6: 总电流

7: 总电压

8: 放电端子负极

9: 地线

10: 电源AC220V

11: RS485

12: 反接指示

13: 放电端子正极

四、测试条件

4.1 使用环境要求

应无腐蚀性、爆炸性和破坏绝缘的气体及导电尘埃等。

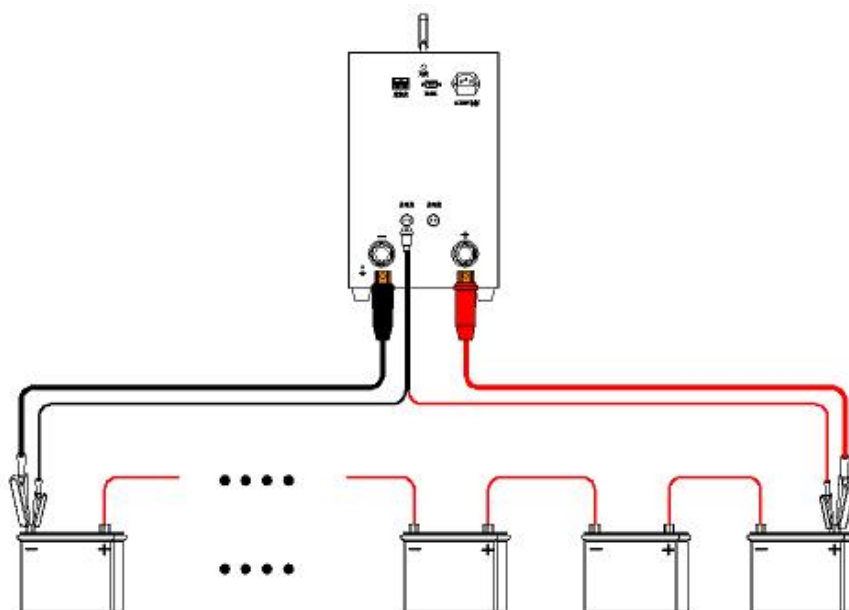
4.2 测试仪与电池组连接

步骤一：连接放电仪 AC220V 工作电源线。

步骤二：将放电导线的快速接头插入测试仪的快速插座对接（红正黑负），然后将放电导线另一端分别与电池组两端连接（红正黑负）。如果此时极型接错，会有蜂鸣器提示。

步骤三：将电压检测线分别与放电仪的总电压检测端口与电池总电压的正负极相连（红正黑负）。

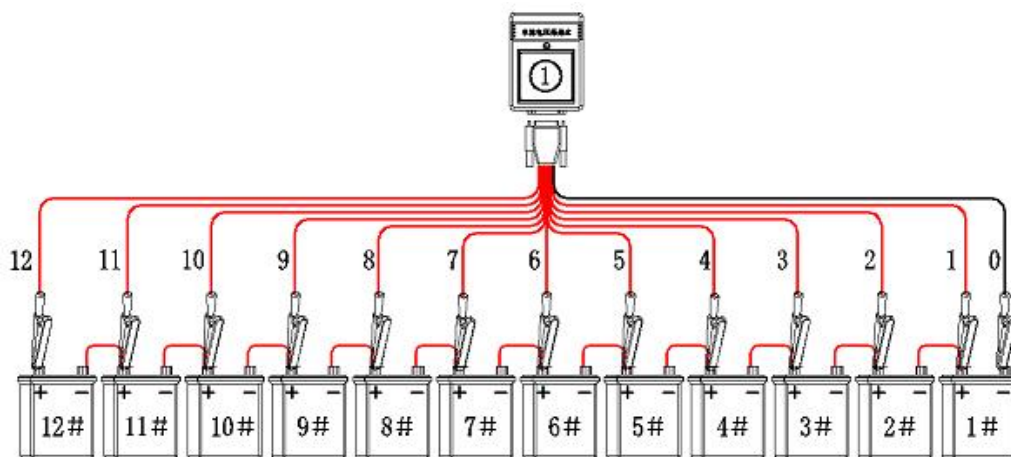
步骤四：开启放电仪前面板红色的船型电源开关，最后合上前面板的空气断路器，（注意：空气断路器最后合上，防止因接错极型没有报警而烧毁放电仪）



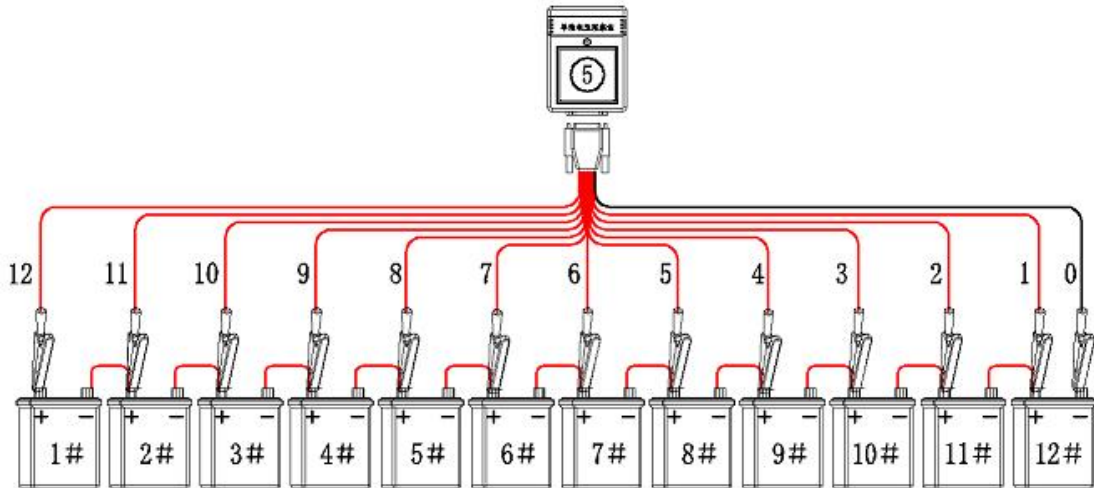
放电仪与蓄电池间线路连接示意图

4.3 单体监测盒与电池组连接（电池数量为12 整数倍）

将单体电池检测模块的检测线接入电池单体，连接示意如下：



单体监测盒与电池组连接示意图（从负极开始）



单体监测盒与电池组连接示意图（从正极开始）

模块连接线有 12 根红线，1 根黑线；按线的长短区分顺序，黑线夹在第一个电池的负极，其他的按顺序接在相应电池的负极上，确保按顺序接好；（注意：不论电池是正极开始，还是负极开始，都只能按 0 号线接负级的方式进行连接，正负序通过软件方法在显示屏中进序颠倒）

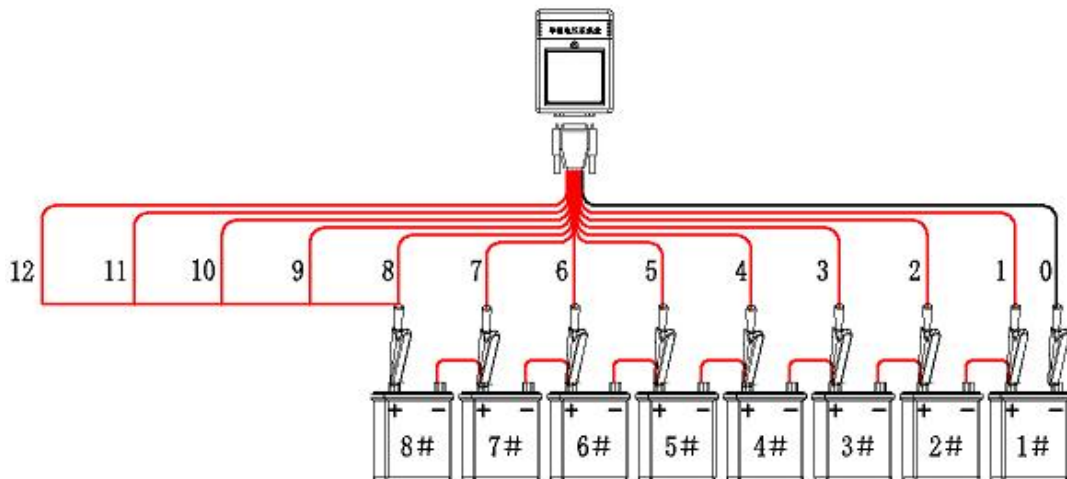
模块兼容 2~12V 电压等级的蓄电池，且为模块电源为内部取电，无需外接电源。如需测量其它电压等级的电池，请咨询我公司技术人员进行定制。

模块电压采集精度为 $\pm 0.05\%$ ，分辨率为 1mV。

4.4 单体监测盒与电池组连接（电池数量不为 12 整数倍）

当电池数量不为 12 的整数倍时，请将前 $12 \times N$ 节电池按 4.3 的方法进行连接，再将剩下的不足 12 节电池按下图进行连接：

注意：将空余的测试端子与电池的最后一节电池正极进行短接，如下图（以 8 组电池为例）：



从负极开始的电池接线例子：

55 节 2V 蓄电池组成的 110V 蓄电池组，电池连接和标识方式为：第 1#电池的负为整组电池的负极（从负极开始），共需要 5 个采集盒。具体接线方法为：

第 1 个采集盒接第 1#~12#蓄电池，0 号线接 1#电池的负；

第 2 个采集盒接第 13#~24#蓄电池，0 号线接 13#电池的负；

第 3 个采集盒接第 25#~36#蓄电池，0 号线接 25#电池的负；

第 4 个采集盒接第 37#~48#蓄电池，0 号线接 37#电池的负；

第 5 个采集盒接第 49#~55#蓄电池，0 号线接 49#电池的负，只接了 7 节电池，剩下的 8~12 号采集线全部插在第 55 节电池的正极上；

从正极开始的电池例子：

55 节 2V 蓄电池组成的 110V 蓄电池组，电池连接和标识方式为：第 1#电池的正为整组电池的正极（从正极开始），共需要 5 个采集盒。具体接线方法为：

第 1 个采集盒接第 55#~44#蓄电池，0 号线接 55#电池的负；

第 2 个采集盒接第 43#~32#蓄电池，0 号线接 43#电池的负；

第 3 个采集盒接第 31#~20#蓄电池，0 号线接 31#电池的负；

第 4 个采集盒接第 19#~8#蓄电池，0 号线接 19#电池的负；

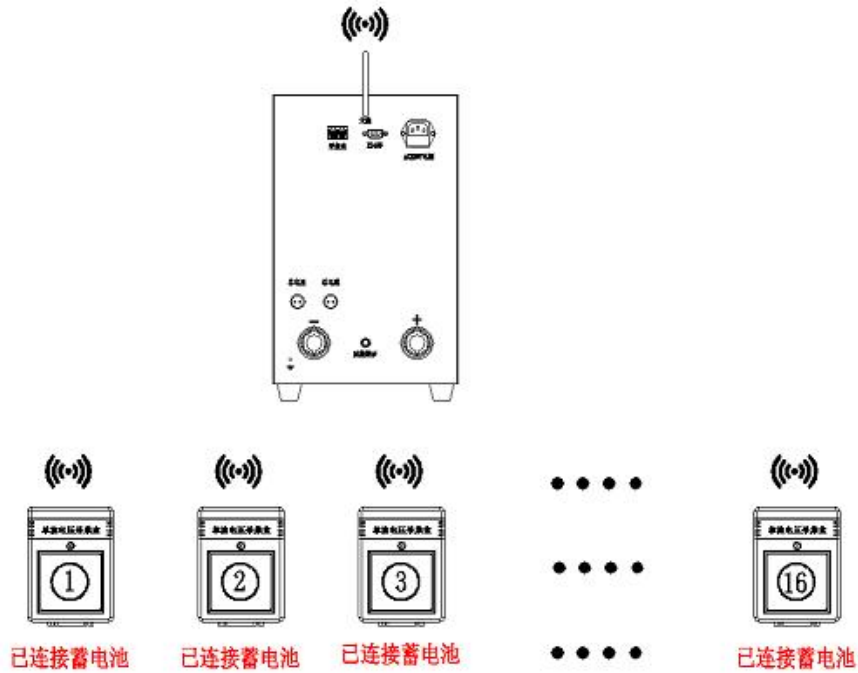
第 5 个采集盒接第 7#~1#蓄电池，0 号线接 1#电池的负，只接了 7 节电池，剩下的 8~12 号采集线全部插在第 1 节电池的正极上；

4.5 单体监测盒与放电仪主机之间的连接

单体监测盒与放电仪主机之间可以通过射频无线方式进行连接，也可以通过 RS485 有线方式进行连接。二者任选其一，射频无线连接方式为标配，RS485 有线方式连接为选配。

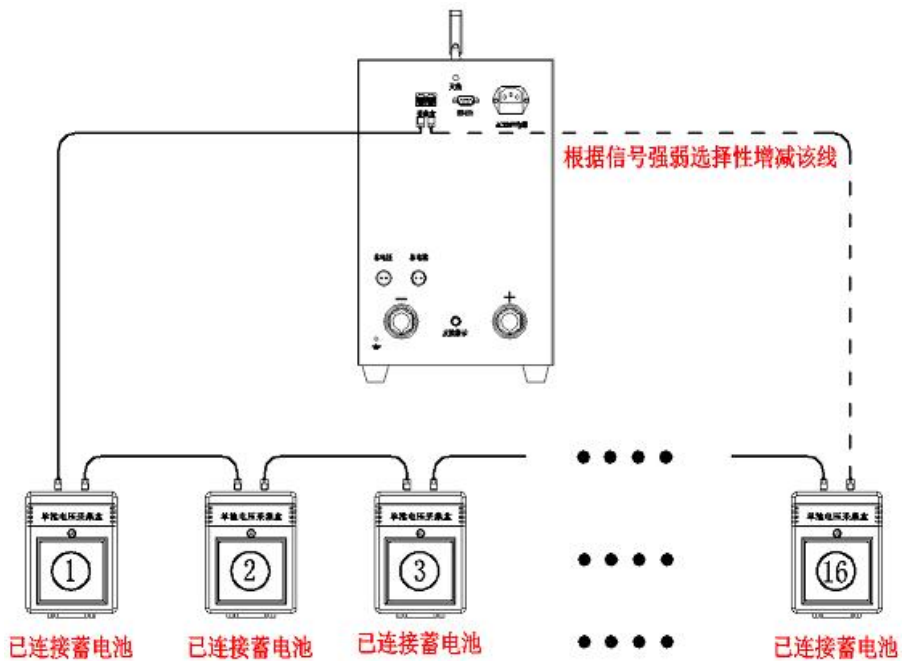
一般测试情况下通过射频无线方式即可，但在测试现场有 433M 射频干扰或需要多个带监测放电仪同时同一区域进行放电测试时需要使用 RS485 通讯方式，以避免干扰。

射频无线连接方式如下：



单体监测盒与放电仪主机之间无线射频方式连接示意图

当单体模块盒较多或测试现场电磁干扰比较大时，可增加通讯回路（下图虚线部分）以消除干扰。



单体监测盒与放电仪主机之间 RS485 有线方式连接示意图

4.7 单体模块通讯地址设置连接

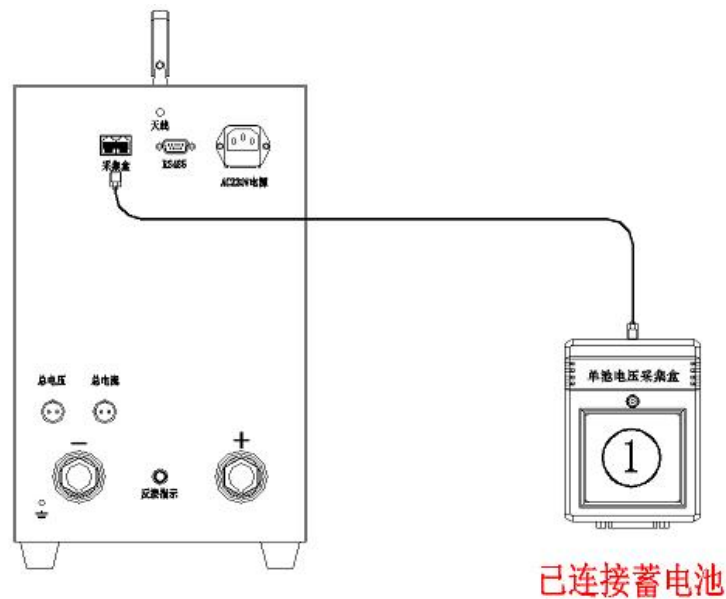
所有的单体模块在出厂时已经设置好通讯地址，并将地址标签贴于单体采集

盒的正面，如果在测试过程中出现正在使用的单体采集盒损坏或某个通道采集不到电压，则可以通过现场临时更改通讯地址方式来应付。

例如：放电仪标配有 10 个采集盒，但实际测试只使用了前 8 个，测试过程中发现第 2 个采集盒有故障则可以通过修改第 9 个采集盒的通讯地址为 2 来临时应付测试。

软件界面设置方法请参考第 5.4 节【单体监测模块地址置】。

单体模块通讯地址设置连接如下图：

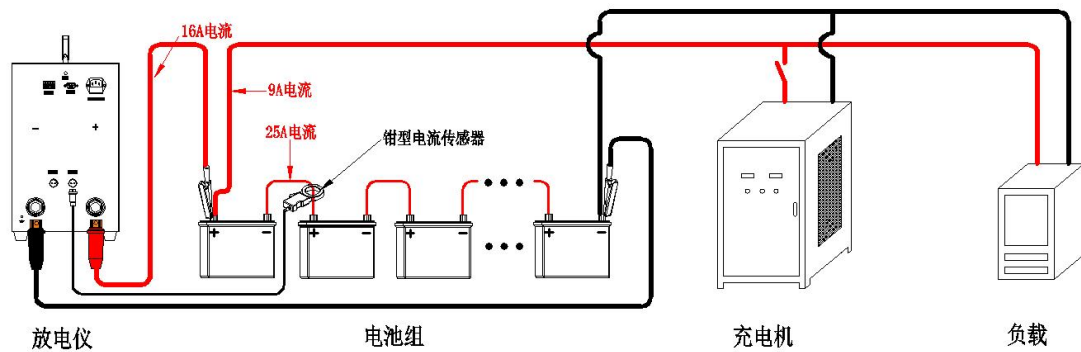


4.8 在线补偿式放电

在线补偿式放电测试条件为：1、电池不脱离负载；2、充电机输出断开；3、放电电流大于负载电流。该测试方式特别适合于只有单组备用电池，不希望在测试过程中电池与负载脱离的场合。

在测试过程中，如果产生意外停电，蓄电池仍然可以自动切换到负载端供电，而放电仪则会因实际电流大于设定电流而自动停止放电。

在线补偿式测试需要选配霍尔元件电流钳。接线示意图如下：



在线补偿式放电连接示意图

工作原理：

放电仪主机放电电流仍然设置电池放电电流，内部负载会根据钳形电流传感器检测到的电流值而自动减小，保证电池组恒流放电。

主机显示电流（25A）= 电池组放电电流（25A）= 主机内部放电电流（16A）+ 实际负载电流（9A），由于在线放电时实际负载电流会随着在线电压的变化而变化，主机内部放电电流也会自动进行调整，以保证蓄电池组一直以真正的恒流方式放电

（注：在线补偿式放电测试时请调整整流器的输出电压为0或关闭，否则放电电流来自开关电源输出。其他操作跟单组测试相同。）

五、操作界面说明

本仪器为电阻触摸屏，请使用手指或软质触摸笔进行触击，请勿使用硬物进行敲击。

打开电源开关，将显示开机界面，开机界面显示内容包括中英文设备名称，中英文界面选择按钮。

（注意：选择中文或英文界面后，如果想切换到另一种语言，则需要重启放电仪或断电重新开机）

5.1 开机界面

在开机界面状态下选择【中文】或【English】按钮后进入主菜单：



5.2 主菜单

选择对应的功能进入子菜单：



5.3 系统设置介面：



【过压保护值】：当放电仪检测到放电端子上的电压大于该值持续 3 秒后，将自动停止放电。

【过流保护值】：当放电仪检测到放电电流大于该值并持续 3 秒后，将自动停止放电。

【单体电压顺序】：该选项有：“从正极开始”和“从负极开始”两个选项，必须根据实际电池连接方式进行选择。

【存储间隔】：是指数记录的间隔时间，以秒为单位。

【单体通讯方式】：是指单体电压采集是以哪种方式进行的通讯：RS485 或无线。

【单体模块个数】：是指测试系统中连接和使用了几组单体电池模块。

【主从方式】：在并机使用时，是作为主机使用或是从机使用。

【从机地址】：是指在并机且作为从机时的 RS485 通讯地址，或作为远端放电时的通讯地址。

【单体电压采集】：是指打开或关闭单体电压采集功能，关闭后将不进行单体电压的采集和屏蔽单体电压低故障停机功能。

【电流传感器】：是指在放电测试时使用的是仪器内部的电流传感器还是外部钳形电流传感器。当对蓄电池组进行在线补偿式放电时必须选择外部钳形电流传感器，否则只能必须选择为“内部电流传感器”。（注意：请勿错误选择，否则将会导致放不了电，或放电不受控制而烧毁放电仪）

【远端控制放电】：当为“开”时，则可以通过上位机软件或远端设备对仪器进行远端放电电流的控制，并可实时监测其电压、电流等参数。本机进行放电测试时，请选择“关”，否则放电仪将不受屏幕指示控制。

【USB 状态】：实时显示外部 USB 存储器是否插入设备。

5.4 系统设置 2 界面

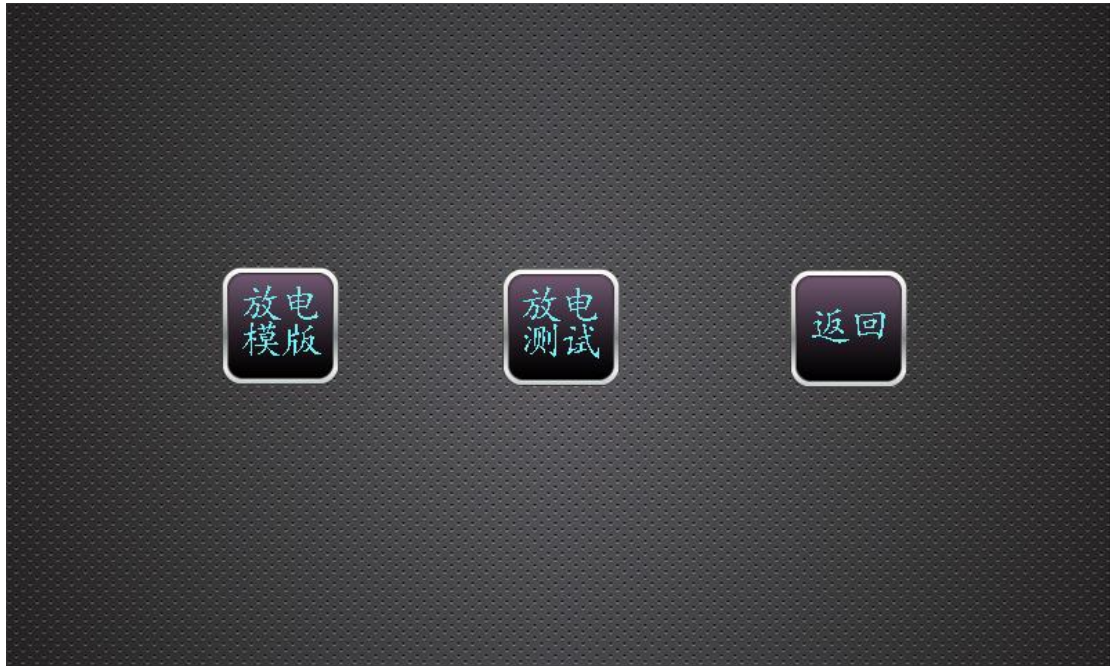


【当前时间】：实时显示系统内部的时钟，可通过“更改时间”按钮对时间进行更改操作。

【单体监测模块地址置】：当单体电压需要更改通讯地址时，在单体模块与放电仪通过 RS485 总线一对一连接时，输入设置的地址，然后点击“确定设置”按钮，可更改单体模块的通讯地址。更改成功后，单体模块上的状态指示灯将以 500ms 的频率连续闪烁 5 次，接线方式请参考第 4.7 节。

【维护密码】：此选项为生产厂家或售后人员使用。

5.5 放电测试选择界面



【放电模版】可调用事先存入常用的6个参数模版，在放电测试前直接选中其中一个即可进行测试，无需频繁输入参数，极大地提高了工作效率。

5.6 放电模版界面

放电操作可以根据放电仪内部用户预先设置的六组放电参数进行放电测试。

直接点击下图每行红框区域即可直接进入到放电参数界面，相应的放电测试参数已自动填入。

如果需要修改放电模版，则点击“修改模版”按钮，则进入到修改模版界面。



5.7 修改模版界面

用户可通过修改模块菜单来修改预设模版功能，按下“确定”按钮后，修改后的模版数将存入放电仪内部 Flash 存储空间，掉电不丢失。修改完模版数据后，点击“确定按钮”则返回到之前的测试模版界面。



5.8 放电参数界面

在选择“放电测试”后，将首先进入放电参数设置界面，该界面已经预置为用户上一次修改后的参数。点击“确定”后将进行【放电测试】界面。

放电参数			
整组类型:	48V	机房编号:	0
单体类型:	12V	电池组号:	0
电池组数:	1	每组节数:	2
标称容量:	250Ah	放电方式:	恒流
单体电压故障数:	1	散热温度:	8.1C

确定

【整组类型】：请按实际测试蓄电池额定整组电压选择该参数值。

（注意：如果放电仪为固定电压，则该选项不用进行选择，如果设备为宽电压类型，则必须正确选择相应的整组电压类型，否则将有可能导致放电电流异常）

【单体类型】：请按实际测试蓄电池额定单体电压选择该参数值；

【电池组数】：请按实际测试蓄电池组数进行输入。

（注意：请正确填写该值，否则会影响单体电池检测数据顺序不正确）

【标称容量】：请按实际测试蓄电池参数输入该参数值；

【单体电压故障数】：在放电测试过程中，如果单体电压低于“最小单体电压”值的数量大于该值，则放电仪自动停止放电，并报“单体电压低”故障。

【机房编号】：请按实际测试蓄电池参数输入该参数值；

【电池组号】：请按实际测试蓄电池参数输入该参数值；

【每组节数】：请按实际测试蓄电池参数输入该参数值；

（注意：请正确填写该值，否则会影响单体电池检测数据顺序和电压个数不正确）

【放电方式】：请按实际测试蓄电池参数输入该参数值；

【散热温度】：实时显示放电仪内散热片温度值，当超过 65 度并持续 3 秒后，将

会报过温停机故障。

5.9 放电测试界面



【整组电压下限】：在放电过程中如果整组电压低于该设定值，系统将停机，并报整组电压低故障。

【单体电压下限】：在放电过程中如果单体电压低于该设定值，系统将停机，并报单体电压低故障。

【放出容量】：在放电过程中如果已放容量大于该设定值，系统将停机，并报放电容量完成。

【放电时长】：在放电过程中如果已放时长大于该设定值，系统将停机，并报放电时长完成。

【放电电流】：放电电流的设定值，如果放电过程中实际电流与该值有偏离，且偏离方向和时间超过系统内部设定值，系统将停机，并报放电电故障。在放电过程中可以手动更改该值，以实现临时电流变换。

【放电状态】：实时显示放电的状态，放电状态有：“放电已停止”、“放电进行中”、“放电已暂停”，三种工作状态。

【(开始放电/复位)/结束放电】：可控制放电仪放电的开始与停止，并可在报警状态时，进行复位操作，复位后将自动开始放电。

【暂停/继续】：在放电过程中可随时按下该按钮可切换放电的工作状态至暂停状

态，在暂停状态下，放电仪不进行放电，但并不停止记录数据，也不清零已放容量和已放时长等值。再次点击“继续”按钮将在原来已放时长和已放容量的基础上进行放电测试。

【停止原因】：当放电结束时，可显示放电结束的原因。在放电进行中时，该处显示为“无”。该处可显示有：“人为停机”、“过流停机”、“过压停机”、“放电电流故障”、“单体电压低”、“总电压低”、“放电容量完成”、“放电时长完成”、“其它故障”、“过温故障”共 10 种故障状态。

【当前电压】：实时显示放电仪的整组电压值，单位为(V)。

【当前电流】：实时显示放电仪的整组电流值，单位为(A)。

【已放容量】：实时显示放电仪的已放容量值，单位为 Ah(安时)。

【已放时长】：实时显示放电仪的已放时间值，单位为 Min(分)。

【最小单体电压】：实时显示电池组中单体电压最小的单体电压值；

5.10、数据记录页面



【记录编号】：是指该数据在所有数据记录中的编号。

【记录数量】：是指总共有多少组记录数据。

【文件名】：是指数据记录文件的文件名称。

【记录时间】：是指记录记录的开始时间，时间精确到秒。

【上一页】：翻页至上一条记录数据。

【下一页】：翻页至上一条记录数据。

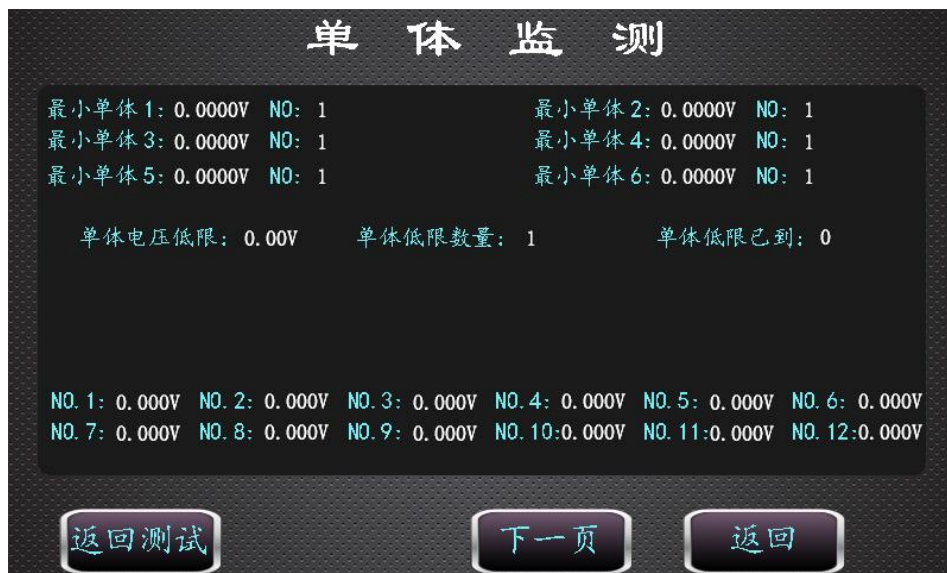
【删除当前】：点击后将删除当前显示的记录数据。

【删除全部】：点击后将删除所有放电仪中所存储的记录数据。

【全部转存】：点击后将把放电仪内部存储中所有数据全部转存至外部U盘。转存完成后，放电仪内部记录数据将被全部清空。

其它参数不再详述。

5.11、单体监测页面






该页面可显示所有单体模块的采集到的单体电压值。

最小单体电 1~6 是指在所有单体模块中，最小的 6 个单体模块电压值。按电压由低到高依次为：“最小单体电压 1”至“最小单体电压 6”。该单体电压值可以自动屏蔽电压值小于 0.5V 的电池，或开路、短接的测试端子。即该三情况下的电压值不计入 6 个最小单体电压中。

六、上位机软件

6.1、【数据管理】-【测试状态】页面



点击  按钮，将弹出选择数据记录文件对话框，找到数据记录文件并点击确定，该页面将显示记录数据的相关信息。

6.2 【数据管理】- 【曲线显示】页面

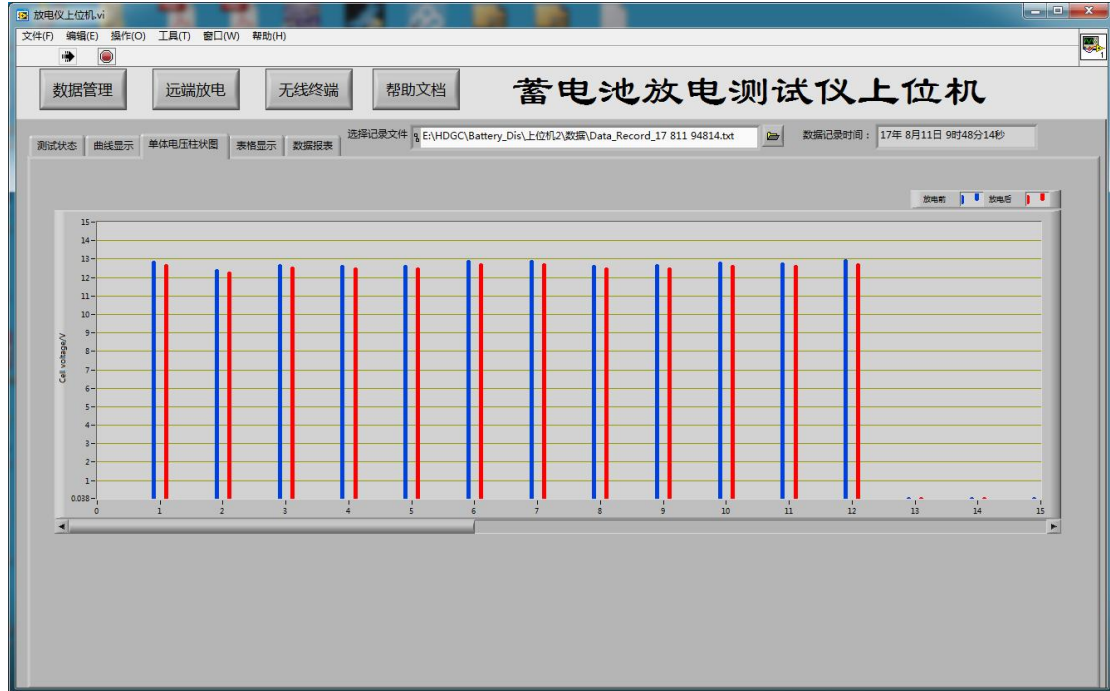
该页面可进行选择性地选择显示某一个单体电池电压值曲线，及总电压曲线。



【单体曲线选择】可通过该下拉列表，选择需要显示的某节电池电压的曲线，或

最小单体电池电压的曲线。

6.3 【数据管理】-【单体电压柱状图】页面



该页面可显示所有单体电池放电前与放电完成后的电压值以蓝红两色的柱状图进行显示，以鲜明对比蓄电池性能好。蓝色代表放电前电压，红色代表放电完成后电压。

可根据电池数量手动更改 X 轴坐标，可更好地显示柱状图位置，当电池数量较多时，可拖动柱状图下方的水平滑动块以显示后面的柱状图，默认情况下 X 轴为自动。

6.4 【数据管理】-【表格显示】页面

时间	整组电压/V	总电流/A	已放容量/Ah	已放时长/Min	最小单体电压1/V	最小单体电压2/V	最小单体电压3/V	最小单体电压4/V	最小单体电压5/V	最小单体电压6/V	1#电池
9时49分0秒	222.8	1.0	0.0	0.6	12.276	12.475	12.481	12.492	12.526	12.555	12.719
9时49分5秒	222.7	1.0	0.0	0.6	12.276	12.474	12.481	12.490	12.525	12.553	12.718
9时49分9秒	222.7	1.0	0.0	0.7	12.275	12.473	12.479	12.489	12.523	12.552	12.715
9时49分13秒	222.6	1.0	0.0	0.7	12.275	12.472	12.478	12.487	12.522	12.550	12.713
9时49分16秒	222.5	1.0	0.0	0.7	12.275	12.472	12.477	12.487	12.521	12.548	12.711
9时49分21秒	222.6	1.0	0.0	0.8	12.274	12.470	12.477	12.485	12.520	12.547	12.710
9时49分23秒	222.5	1.0	0.0	0.8	12.274	12.470	12.476	12.485	12.519	12.546	12.709
9时49分28秒	222.6	1.0	0.0	0.9	12.274	12.471	12.476	12.484	12.518	12.545	12.707
9时49分31秒	222.6	1.0	0.0	0.9	12.274	12.469	12.476	12.485	12.517	12.544	12.706
9时49分36秒	222.4	1.0	0.0	1.0	12.274	12.469	12.476	12.483	12.517	12.543	12.705
9时49分39秒	222.5	1.0	0.0	1.0	12.274	12.468	12.475	12.485	12.517	12.544	12.704
9时49分44秒	222.5	1.0	0.0	1.1	12.274	12.469	12.475	12.483	12.516	12.543	12.704
9时49分46秒	222.5	1.0	0.0	1.1	12.274	12.468	12.475	12.482	12.516	12.542	12.703
9时49分51秒	222.5	1.0	0.0	1.2	12.274	12.468	12.475	12.482	12.516	12.542	12.702
9时49分55秒	222.5	1.0	0.0	1.2	12.274	12.468	12.475	12.482	12.516	12.543	12.702
9时49分59秒	222.5	1.0	0.0	1.2	12.273	12.468	12.475	12.482	12.515	12.541	12.702
9时50分2秒	222.4	1.0	0.0	1.3	12.274	12.468	12.475	12.482	12.515	12.544	12.701
9时50分4秒	222.4	1.0	0.0	1.3	12.273	12.468	12.474	12.482	12.515	12.541	12.700
9时50分11秒	222.4	1.0	0.0	1.4	12.273	12.469	12.475	12.482	12.515	12.541	12.701

点进“更新表格数据”后，将更新表格记录数据。

6.5、【数据管理】-【数据报表】页面

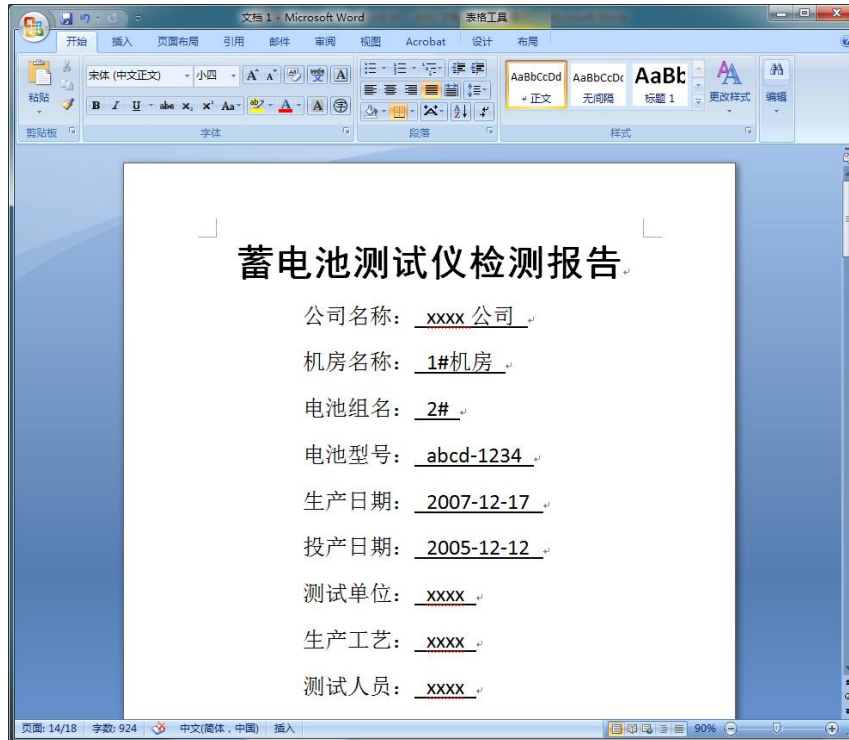
序号	开始电压	终止电压	实验结论	维护方案	备注
1#	12.803	12.629	正常	继续使用！	
2#	12.329	12.223	正常	继续使用！	
3#	12.624	12.477	正常	继续使用！	
4#	12.562	12.422	正常	继续使用！	
5#	12.546	12.414	正常	继续使用！	
6#	12.835	12.658	正常	继续使用！	
7#	12.846	12.662	正常	继续使用！	
8#	12.557	12.414	正常	继续使用！	
9#	12.602	12.448	正常	继续使用！	
10#	12.733	12.575	正常	继续使用！	
11#	12.713	12.559	正常	继续使用！	
12#	12.871	12.673	正常	继续使用！	
13#	0.000		异常	电池检测异常，请检查！	
14#	0.000		异常	电池检测异常，请检查！	
15#	0.000		异常	电池检测异常，请检查！	
16#	0.000		异常	电池检测异常，请检查！	
17#	0.000		异常	电池检测异常，请检查！	

手工输入“公司名称”等项目后，点击更新数据，“单体结论”表格将按左

侧设定的四种电压状态判断标准对每节电池进行规类和判定。可以手工在备注栏对某些单体电池进行人为输入标识。

以上操作完成后，点击“生成报表”按钮，将自动将以上数据填入到预先设置的报告模版中，用户可更据需要进行打印或另存。

6.6、生成的报表图片



6.7、远端放电界面



【远端放电】: 当放电仪中开启了远端放电功能后，通过一根 USB 转 485 通讯线连接电脑主机，并安装相应的驱动程序后，便可在该页面对放电仪进行远端的测试操作。

可根据实际电压值手动更改 Y 轴坐标，可更好地显示曲线位置，默认情况下 Y 轴为自动。

6.8、无线终端——单体监测界面



【单体监测】页面：

【设备连接】：电脑连接“USB 无线终端”设备，蓄电池连接“单体电压采集盒”时，可在此处实时监测单体电压数据。注意：此方式不能接入放电仪，只是 USB 无线终端与单体电压采集盒之间的一对一通讯。如果将放电仪开启会对通讯数据有信号干扰。如果需要在放电过程中通过电脑远程监测单体电压，请使用“充放电过程在线监测方式”。

【模块数量】：请正确填写单体电压采集盒的数量，以免数据采集计算错误。

【当前通讯模块】：由于 USB 无线终端与单体电压采集盒之间是轮询采集方式，且采集频率是 1 秒一次，此处可以观察到当前数据更新的模块是哪一个。

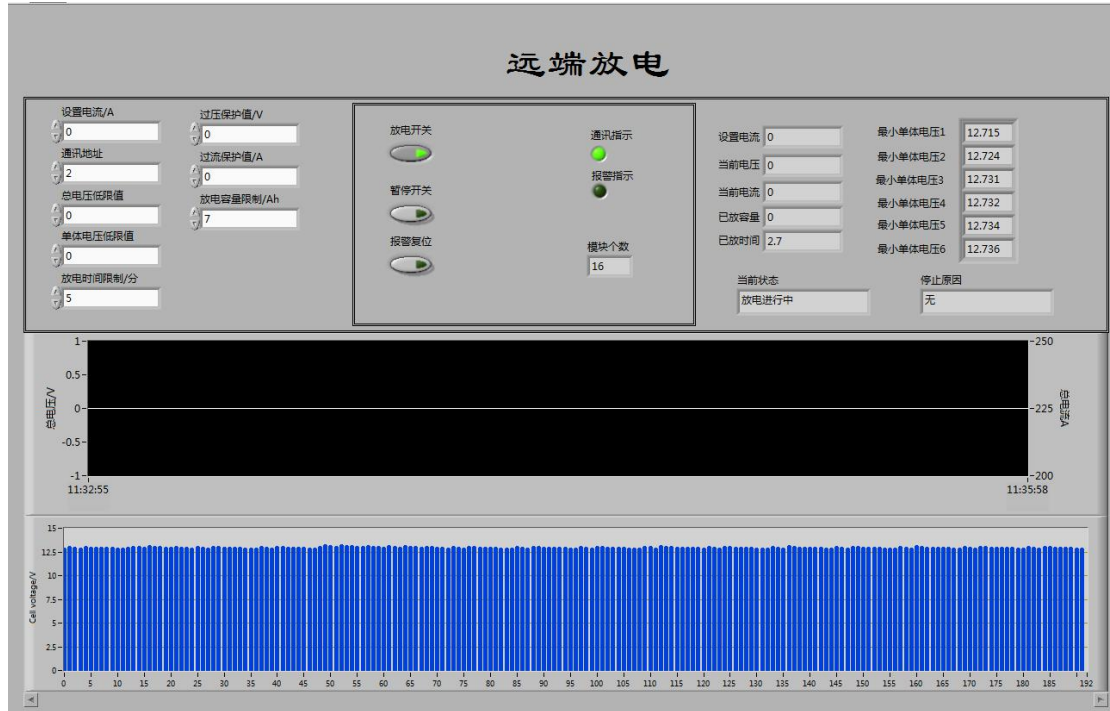
【最大电池电压号】、【最大值】、【最小电池电压号】、【最小值】：分别指示了电压最高的那节电池编号及电压值，与单体电压最低的那节的电池编号及电压值。

【无线/有线】：可以选择通过射频率无线方式进行通讯或 RS485 有线方式进行通讯。

【正开始/负开始】：正开始是指整组电池电压的正极为第 1 节电池的正极，负开

始是指，整组电压的负极为第 1 节电池的负极。正开始与负开始的数据从完全颠倒。

6.9、无线终端——远端放电



【远端放电】:

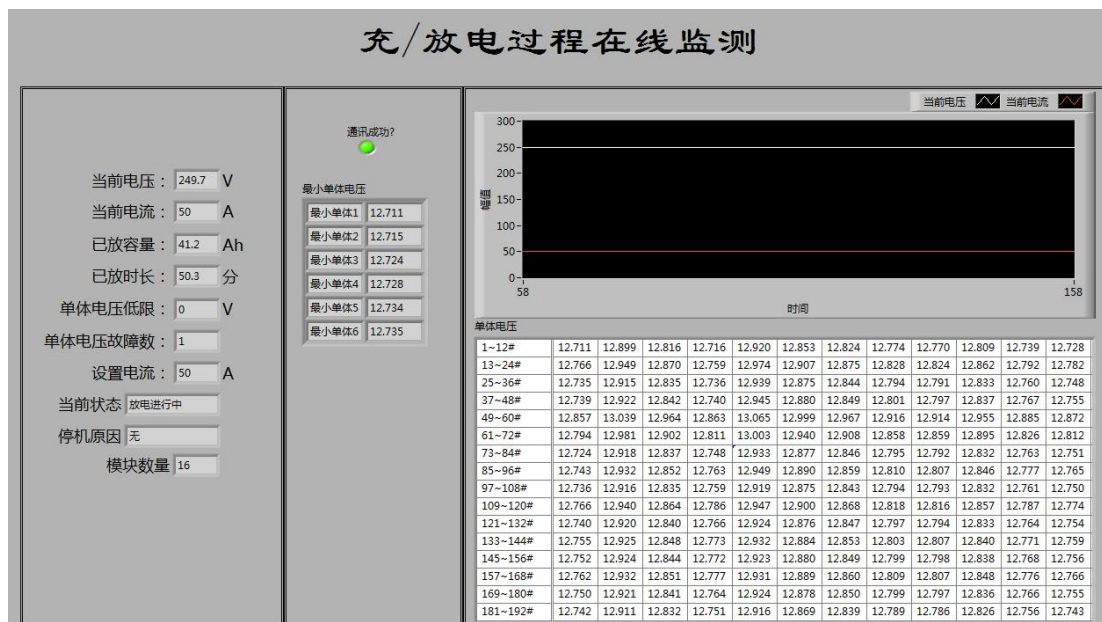
在使用此功能前，必须要确保放电仪系统参数设置里远端控制打开，且从机地址与上位机通讯地址设为一致。

在放电仪需要频繁更改放电参数，且不方便在放电仪本机上操作的情况下，可以选择使用远端放电，远端放电必须要配合有 RS485 通讯线，最大通讯距离为 1000 米，如果距离再远则需要增加 RS485 中继器（客户自行采购）。该功能尤其适合需要通过上位机，或其它控制设备远端操控放电仪的场合。

远端放电可以多机并联控制，形成星型主从式拓扑结构，从而可以一主多从地工作，只需要设置好相应的通讯地址即可。

远端放电过程中可以实时地监测单体电压数据，并以柱状图的形式显示出来，可以通过修改 X 或 Y 坐标参数，来放大或缩小显示数据和区域。

6.10、无线终端——充放电过程在线监测



【充放电过程在线监测】在应用此功能前必须要确保放电仪的软件版本在 V1.3 以上，同时在放电仪的系统参数设置里，将单体监测功能打开，并且必须关闭远端放电功能。否则该功能将不能正常运行。

七、常见故障及排查方法

序 号	故 障	排查方式
1	某个模块单体电压全部为 0	检查确认无线模块接线方式
2	每个无线模块前三个单体电压为 0 。	接线顺序接反了, 按从 0 号到 12, 从正极开始
3	模块电源灯亮, 单体接收不到, 确认接线正常	按上文提到的配置方式修复
4	连放电电缆时, 蜂鸣器鸣叫	放电电缆正负接反
5	放电电流正常, 电压不下降	蓄电池组没有脱离系统
6	放电采集不到总电压	总电压采集线未接
7	放电提示放电电流故障	空气断路器未合上或放电回路未闭合
8	温度过高	确认放电仪的摆放, 注意通风, 热量流向
9	存储空间不足	定期删除已拷贝的数据文件
10	数据存不进去	机器重启, 不要在放电过程中进行内部存储和外部存储的切换操作, 每次做完测试将数据转存到 U 盘内进行保存
11	放电开始后显示电流不增加, 但实际电流一直在增大	参数设置页面, 内外部电流传感器选择错误