

尊敬的顾客

感谢您购买本公司产品。在您初次使用该仪器前，请您详细地阅读本使用说明书，将可帮助您熟练地使用本仪器。



我们的宗旨是不断地改进和完善公司的产品，因此您所使用的仪器可能与使用说明书有少许的差别。若有改动，我们不一定能通知到您，敬请谅解！如有疑问，请与公司售后服务部联络，我们定会满足您的要求。



由于输入输出端子、测试柱等均有可能带电压，您在插拔测试线、电源插座时，会产生电火花，小心电击，避免触电危险，注意人身安全！

◆ 慎重保证

本公司生产的产品，在发货之日起三个月内，如产品出现缺陷，实行包换。一年（包括一年）内如产品出现缺陷，实行免费维修。一年以上如产品出现缺陷，实行有偿终身维修。

◆ 安全要求

请阅读下列安全注意事项，以免人身伤害，并防止本产品或与其相连接的任何其它产品受到损坏。为了避免可能发生的危险，本产品只可在规定的范围内使用。

只有合格的技术人员才可执行维修。

—防止火灾或人身伤害

使用适当的电源线。只可使用本产品专用、并且符合本产品规格的电源线。

正确地连接和断开。当测试导线与带电端子连接时，请勿随意连接或断开测试导线。

产品接地。本产品除通过电源线接地导线接地外，产品外壳的接地柱必须接地。为了防止电击，接地导体必须与地面相连。在与本产品输入或输出终端连接前，应确保本产品已正确接地。

注意所有终端的额定值。为了防止火灾或电击危险，请注意本产品的所有额定值和标记。在对本产品进行连接之前，请阅读本产品使用说明书，以便进一步了解有关额定值的信息。

请勿在无仪器盖板时操作。如盖板或面板已卸下，请勿操作本产品。

使用适当的保险丝。只可使用符合本产品规定类型和额定值的保险丝。

避免接触裸露电路和带电金属。产品有电时，请勿触摸裸露的接点和部位。

在有可疑的故障时，请勿操作。如怀疑本产品有损坏，请本公司维修人员进行检查，切勿继续操作。

请勿在潮湿环境下操作。

请勿在易爆环境中操作。

保持产品表面清洁和干燥。

一安全术语

警告：警告字句指出可能造成人身伤亡的状况或做法。

小心：小心字句指出可能造成本产品或其它财产损坏的状况或做法。

目 录

一、用途	5
二、使用条件	5
三、自校	5
四、检定	6
五、注意事项	8
六、装箱清单	8

一、用途

特高压电力生产的 HL 系列标准电流互感器是由一次绕组和二次绕组组成，其原理如图 1 所示。接线时，严格参照接线牌所给出的电流比进行接线，L1 与 K1 分别是一次、二次绕组的极性端，当需要穿心时 La 为极性端。HL 系列电流互感器结构原理图：

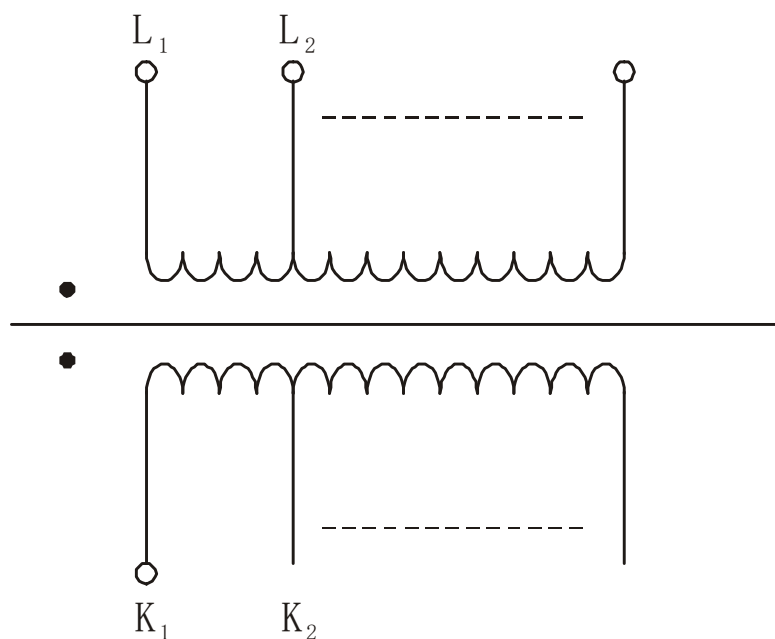


图1

二、使用条件

1. 环境温度：-5~+40℃
2. 相对湿度：<80%
3. 工作场所不应有与工作无关的外界强电磁场。
4. 允许在额定电流下长期工作。

三、自校

若电流互感器有 5/5 或者 1/1 电流比时，则可经常进行自校，以考核其准确度。

自校线路如图 2 所示。图中 TX 为电流互感器，为负荷箱。

HL 系列电流互感器自校图:

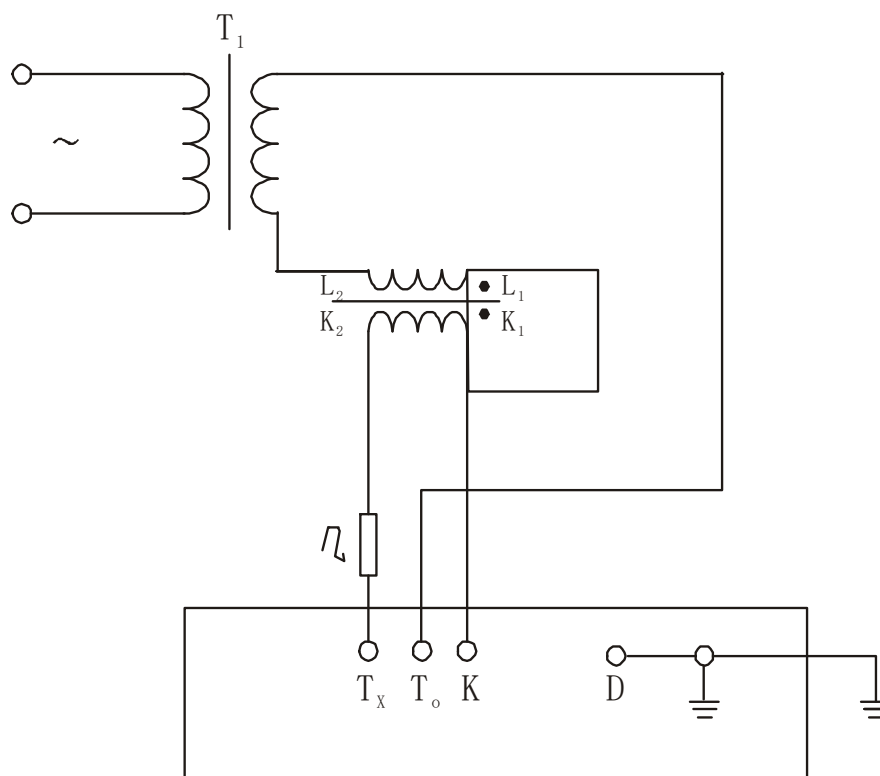


图2

四、检定

HL 系列标准电流互感器检定比其低两级或两级以下准确等级的互感器时，其线路图如图 3 所示。图中， T_o 为标准电流互感器， T_X 为被检电流互感器，为被检电流互感器所带的负荷。

HL 系列电流互感器检定图:

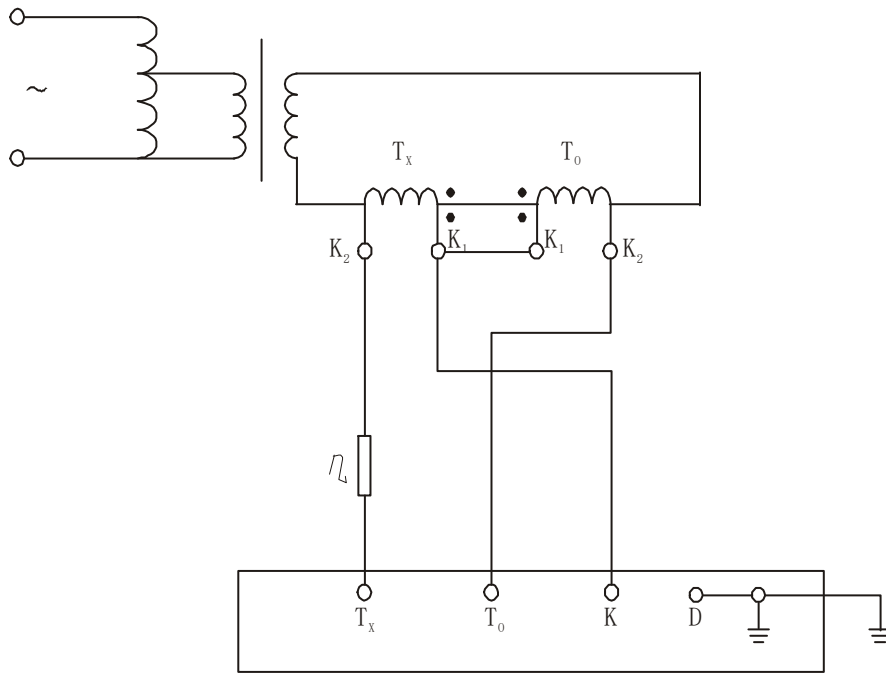


图3

HL 系列电流互感器退磁图：

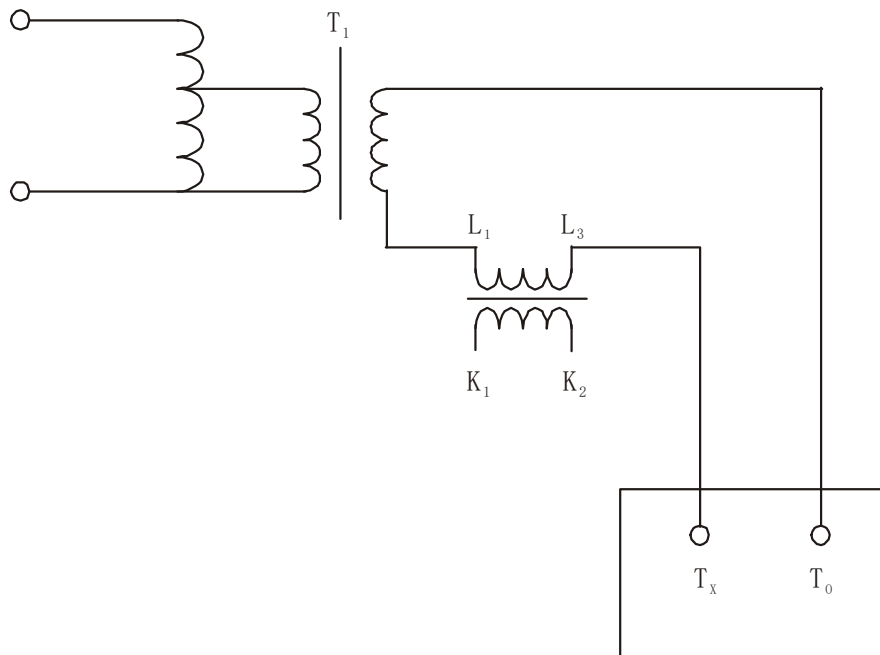


图4

五、注意事项

1. 检定电流互感器时，标准电流互感器与被检电流互感器的电流比必须相同。
2. 严格按照图中所给出的线路接线。
3. 检定互感器之前，须先测试负荷箱是否准确。
4. 检定过程中，严禁二次绕组开路。
5. 检定互感器之前需先退磁，退磁线路如图 4 所示。
6. 在图 4 中，二次开路，均匀缓慢调节调压器，使百分表指示由 0 增至 100%，然后均匀且缓慢地降至零。重复这一过程 2~3 次。退磁完毕后切断电源之前，应将二次绕组短接。
7. 带升流器电流互感器的接线原理图与上述的接线图大致相同，只是升流器的输出绕组与互感器的一次绕组是同一绕组，其余均相同。

六、装箱清单

- | | |
|------------|-----|
| 1. 标准电流互感器 | 1 台 |
| 2. 使用说明书 | 1 本 |
| 3. 合格证 | 1 张 |