

## 尊敬的顾客

感谢您使用本公司生产的产品。在初次使用该仪器前，请您详细地阅读使用说明书，将可帮助您正确使用该仪器。



我们的宗旨是不断地改进和完善公司的产品，因此您所使用的仪器可能与使用说明书有少许差别。若有改动，我们不一定能通知到您，敬请谅解！如有疑问，请与公司售后服务部联络，我们定会满足您的要求。



由于输入输出端子、测试柱等均有可能带电，您在插拔测试线、电源插座时，会产生电火花，小心电击，避免触电危险，注意人身安全！

## ◆ 慎重保证

本公司生产的产品，在发货之日起三个月内，如产品出现缺陷，实行包换。一年（包括一年）内如产品出现缺陷，实行免费维修。一年以上如产品出现缺陷，实行有偿终身维修。

## ◆ 安全要求

请阅读下列安全注意事项，以免人身伤害，并防止本产品或与其相连接的任何其它产品受到损坏。为了避免可能发生的危险，本产品只可在规定的范围内使用。

*只有合格的技术人员才可执行维修。*

### —防止火灾或人身伤害

使用适当的电源线。只可使用本产品专用、并且符合本产品规格的电源线。

正确地连接和断开。当测试导线与带电端子连接时，请勿随意连接或断开测试导线。

产品接地。本产品除通过电源线接地导线接地外，产品外壳的接地柱必须接地。为了防止电击，接地导体必须与地面相连。在与本产品输入或输出终端连接前，应确保本产品已正确接地。

注意所有终端的额定值。为了防止火灾或电击危险，请注意本产品的所有额定值和标记。在对本产品进行连接之前，请阅读本产品使用说明书，以便进一步了解有关额定值的信息。

请勿在无仪器盖板时操作。如盖板或面板已卸下，请勿操作本产品。

使用适当的保险丝。只可使用符合本产品规定类型和额定值的保险丝。

避免接触裸露电路和带电金属。产品有电时，请勿触摸裸露的接点和部位。

在有可疑的故障时，请勿操作。如怀疑本产品有损坏，请本公司维修人员进行检查，切勿继续操作。

请勿在潮湿环境下操作。

请勿在易爆环境中操作。

保持产品表面清洁和干燥。

## 一 安全术语

---

警告：警告字句指出可能造成人身伤亡的状况或做法。

---

---

小心：小心字句指出可能造成本产品或其它财产损坏的状况或做法。

---

# 目 录

一、概述 .....	4
二、主要特点 .....	5
三、技术指标 .....	6
四、操作说明 .....	7
1. 变比、极性及直阻测量 .....	9
2. 标准误差测量 .....	10
3. 任意误差测量 .....	13
4. 任意负荷下的标准误差以及任意误差测量 .....	14
5. CT 实际负荷测量 .....	15
6. 时间设置 .....	16
7. 查看存储数据 .....	17
五、注意事项 .....	18
附录一 .....	19
附录二 .....	20
附录三 .....	21

## 一、概述

我公司根据现场需要，研制出了电流互感器现场校验仪。可

满足用户对电流互感器的误差（比差、角差）的测量。精度高、稳定性好、体积小，重量轻的特点极大方便了用户。

## 二、主要特点

1、电流互感器误差现场测试仪采用递推法测量电流互感器误差，方便现场开展计量装置现场检定工作。

2、现场检定电流互感器无需标准电流互感器、升流器、负载箱、调压控制箱以及大电流导线，使用极为简单的测试接线和操作实现电流互感器的检定，极大的降低了工作强度和提高了工作效率，方便现场开展互感器现场检定工作。

3、电流互感器误差现场测试仪内部具有相当于被测电流互感器同变比的标准电压互感器，其准确度可以达到 0.02 级，相当于 0.05S 级电流互感器，准确的测量出被测电流互感器的变比和空载误差。然后结合阻抗与导纳的测试结果测算出互感器的误差。

4、采用接近工频的异频功率电源测试，防止现场工频电磁辐射和串联干扰。

5、测量范围宽，既可以测量标准变比的电流互感器，又可以测量非标准变比的电流互感器。

6、可以用互感器校验仪检验装置检定该仪器内附互感器校验仪的精度。

7、直接化整现场数据，判定合格或不合格。

8、测量标准变比电流互感器与测量非标准变比电流互感器的 1%~120%（S 级）的规程点误差（角差、比差）。

9、测量标准变比电流互感器与测量非标准变比电流互感器的1%-200%（S级）的任意点误差（角差、比差）。

10、一次测量与显示电流互感器上限负荷与下限负荷下的规程点以及任意点误差（角差、比差）。

11、一次测量与显示电流互感器实际任意负荷下的规程点以及任意点的误差（角差、比差）。

12、检测已知电流互感器以及非已知电流互感器的极性和变比值，并且能判断出非已知电流互感器的实际电流之比，并且能模糊判断出非已知电流互感器的二次电流为5A还是1A。

13、具有智能判断外接线状况，提示接线错误、变比、极性错误等。自动对测试数据进行化整，并判断是否超差。

14、320\*240大屏幕液晶显示，全中文界面。接线、操作简单，携带方便。

15、可现场进行各种测量数据的存储和打印，方便用户查询。

16、仪器通过标准USB接口方便的与计算机连接传输数据，后台管理软件进行报表处理并按国家标准打印证书。

17、机箱应采用防震防压材料，保障现场操作人员的安全和设备安全。

### 三、技术指标

#### 1、变比范围：

5A/5A~25000A/5A（5A/1A~5000A/1A）±0.2%

#### 2、误差测量范围：

5A/5A~5000A/5A（5A/1A~5000A/1A）

准确度：±0.05%

	测量误差	
额定电流	比差 (±%)	角差 (±' )
5%	0.10	4
20%	0.05	4
100%	0.05	2
120%	0.05	2
200%	0.05	2
详细说明见“附一”		
稳定度	0.05	2

直流电阻：0.0-0.1Ω ±3%    0.1-50Ω ±1%

CT 二次负荷：1Ω -25Ω ±2%

3、工作条件：AC 220V±10%，50Hz±2%

4、环境温度：0—40℃

5、环境湿度：25℃时<85%

6、整机重量：≤5kg

7、整机体积：33cm×28cm×14cm

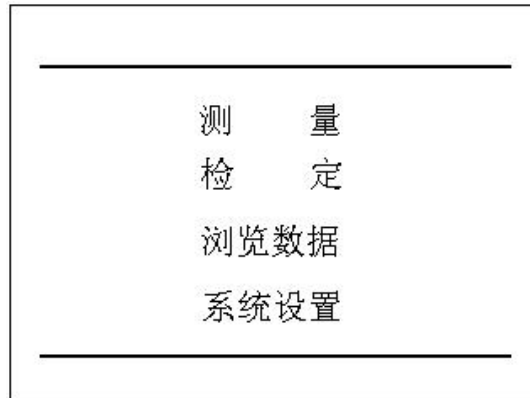
#### 四、操作说明

开机，显示界面：

# 欢迎使用

## 电流互感器误差现场测试仪

任意键，进入主菜单：



其中：

“测 量”——仪器主要测量功能；

“检 定”——检定内部校验仪精度；

“存储记录”——以往存储记录的查询；

“系统设置”——时间以及调试数据设置。

上、下键移到“测量”，确定之后，进入主要测量功能：

电 流 互 感 器		
准确级		变比直阻测量
一次电流		
二次电流		标准误差测量
额定负荷	VA	
下限负荷	VA	任意误差测量
功率因素		
用户编号		实际负荷测量

按照被测互感器的铭牌参数，选择、输入相应参数：

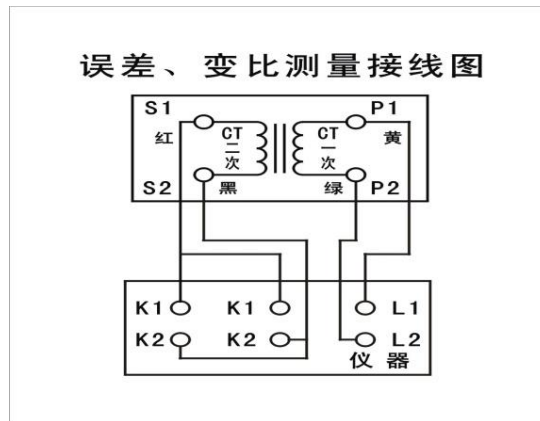


“↑”、“↓”键把光标移到“准确级”上，“确定”，选择相应的准确等级。

同理，其它参数依次输入。

## 1. 变比、极性及直阻测量

根据面板提示，连接好仪器与被测互感器。其中测试线的四芯线在被测互感器的二次端子上红红，黑黑相接，如图：



“↑”、“↓”键，把光标移到“变比直阻测量”上，“确定”。

进入变比、极性及直阻测量：

变 比	*****	<b>测量</b>
极 性	.....	
二次直阻	***** Ω	
		打印
参考一次	*****	存储
参考二次		
存储编号	-----	测量中...
2008-12-19-10:01:00		

当页面内显示“测量中...”时，表明仪器正在测量当中。在此过程中，请确保仪器和被测互感器的接线连接，以及切勿触摸被测互感器与测试夹子！

变 比	39.92236	测量
极 性	减—极性正确	
二次直阻	0.1699 Ω	
		打印
参考一次	200.00	存储
参考二次	5A	
存储编号	-----	测量完成
2008-12-19-10:09:00		

当页面内显示“测量完成”时，说明仪器测量结束。显示的结果如上。此时，蜂鸣器长响一次，提示测量完成。

“↑”、“↓”键，光标在“打印”“存储”其一选项上，“确定”键则执行相关功能。

测量完成之后，如需再次测量，请等待页面内显示“等待测量”后，再次“确定”测量。

变 比	39.92236	测量
极 性	减—极性正确	
二次直阻	0.1699 Ω	
		打印
参考一次	200.00	存储
参考二次	5A	
存储编号	-----	等待测量
2008-12-19-10:09:00		

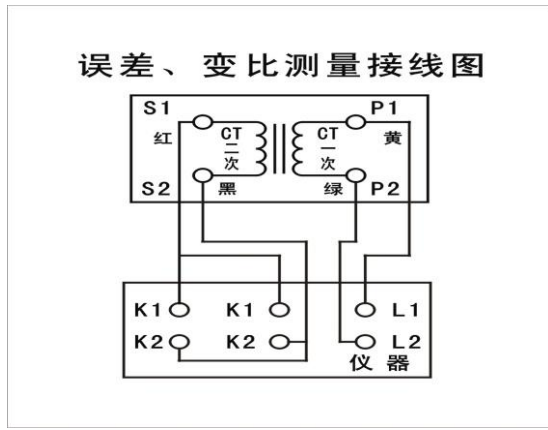
页面进行数据清除，显示初始界面。

## 2、标准误差测量

根据面板提示，连接好仪器与被测互感器。

其中测试线的四芯线在被测互感器的二次端子上红红，黑黑相接，如图：

误差、变比测量接线图



“↑”、“↓”键，把光标移到“标准误差测量”上，“确定”。

进入电流互感器标准误差测量：

在测量过程中，请确保仪器和被测互感器的接线连接，以及切勿触摸被测互感器与测试夹子！

此页面测量，测量时间大约在 2 分钟内完成，请耐心等待！

测量过程中，如果出现下界面：

等级	0.2S	编号	-----		<b>测量</b>  <b>打印</b>  <b>存储</b>  变比错误 测量完成
CT变比	200.00	/1A	COS $\theta$	0.80	
In %	VA= 20.00		VA= 5.000		
	f (%)	$\delta$ (')	f (%)	$\delta$ (')	
1	*****	****	*****	****	
5	*****	****	*****	****	
20	*****	****	*****	****	
100	*****	****	*****	****	
120	*****	****	*****	****	
2008-12-19-10:27:00					

蜂鸣器长响一次且页面显示“变比错误”，提示测试线所接的互感器变比不正确。

蜂鸣器短响三次且页面无显示“变比错误”，提示测试线所接的互感器变比正确，而极性不正确。

等级	0.2S	编号	-----		<b>测量</b>  打印 存储 ..... 测量中...
CT变比	200.00	/1A	COS $\theta$	0.80	
In %	VA= 20.00		VA= 5.000		
	f (%)	$\delta$ (')	f (%)	$\delta$ (')	
1	*****	****	*****	****	
5	*****	****	*****	****	
20	*****	****	*****	****	
100	*****	****	*****	****	
120	*****	****	*****	****	
2008-12-19-10:27:00					

无论蜂鸣器与页面处于何种状态，仪器还是对被测互感器进行标准误差测量！切勿触摸被测互感器与测试夹子！

若需要进行对被测互感器的调整，“复位”键重新测量，或者关机。

等级	0.2S	编号	-----		<b>测量</b>  打印 存储 ..... 测量中...
CT变比	200.00	/1A	COS $\theta$	0.80	
In %	VA= 20.00		VA= 5.000		
	f (%)	$\delta$ (')	f (%)	$\delta$ (')	
1	-0.033	10.9	*****	****	
5	-0.019	9.31	*****	****	
20	*****	****	*****	****	
100	*****	****	*****	****	
120	*****	****	*****	****	
2008-12-19-10:27:00					

仪器逐点显示标准误差的每个点的比差、角差。每测完一点的比差、角差，蜂鸣器短响一次。

等级	0.2S	编号	-----		<b>测量</b>  打印 存储 ..... 等待测量
CT变比	200.00	/1A	COS $\theta$	0.80	
In %	VA= 20.00		VA= 5.000		
	f (%)	$\delta$ (')	f (%)	$\delta$ (')	
1	-0.033	10.9	0.134	4.86	
5	-0.019	9.31	0.145	4.23	
20	0.007	3.38	0.140	3.32	
100	0.106	-0.19	0.150	0.78	
120	0.115	-0.27	0.153	0.65	
2008-12-19-10:28:30					

测量完成后，蜂鸣器长响一次。

“↑”、“↓”键，光标在“打印”“存储”其一选项上，“确定”键则执行相关功能。

测量完成之后，如需再次测量，请等待页面内显示“等待测量”后，再次“确定”测量。

页面进行数据清除，显示初始界面。

### 3、任意误差测量

接线参照本说明书“标准误差测量”。

等级	0.2S	编号	-----		
CT变比	200.00 / 5A	COS $\theta$	0.80		
In %	VA= 20.00		VA= 5.000		
	f (%)	$\delta$ (')	f (%)	$\delta$ (')	
10.00	*****	****	*****	****	
50.00	*****	****	*****	****	
0.000	*****	****	*****	****	
30.00	*****	****	*****	****	
150.00	*****	****	*****	****	
2008-12-19-11:17:00					
任意点	0.10	0.50	0.00	0.30	1.50

测量

打印

存储

.....

等待测量

输入需要测量的任意点的五个数值，数值范围为1% -200%。

不需要测量，以0表示；小于0%，默认不测量；大于200%，默认200%。

“↑”、“↓”键，光标移到“测量”上，“确定”键，仪器开始测量。

蜂鸣器响，以及页面显示“变比错误”，请参照“标准误差测量”中相关说明。

仪器逐点显示标准误差的每个点的比差、角差。每测完一点的比差、角差，蜂鸣器短响一次。

0%点，蜂鸣器短响一次，页面显示星号。

在测量过程中，请确保仪器和被测互感器的接线连接，以及切勿触摸被测互感器与测试夹子！

等级	0.2S	编号	-----		<b>测量</b>  打印 存储 ..... 测量完成
CT变比	200.00 / 5A		cosφ	0.80	
In %	VA= 20.00		VA= 5.000		
	f (%)	δ (')	f (%)	δ (')	
10.00	0.007	6.56	0.166	4.13	
50.00	0.087	0.55	0.159	1.81	
0.000	*****	****	*****	****	
30.00	0.057	1.48	0.156	2.56	
150.00	0.142	-0.25	0.177	0.45	
2008-12-19-11:18:30					
任意点	0.10	0.50	0.00	0.30	1.50

测量完成后，蜂鸣器长响一次。

“↑”、“↓”键，光标在“打印”“存储”其一选项上，“确定”键则执行相关功能。

测量完成之后，如需再次测量，请等待页面内显示“等待测量”后，再次“确定”测量。

页面进行数据清除，显示初始界面。

#### 4、任意负荷下的标准误差以及任意误差测量

接线参照本说明书“标准误差测量”。

### 电 流 互 感 器

准确级	0.2S	<b>变比直阻测量</b>
一次电流	200.00	
二次电流	5A	标准误差测量
额定负荷	20.00 VA	
下限负荷	5.000 VA	任意误差测量
功率因数	0.80	
用户编号	-----	实际负荷测量
2008-12-19-09:44:30		

任意负荷下的标准误差，修改铭牌参数下的“额定负荷”或者“下限负荷”，进入“标准误差测量”，操作参照本说明书的“标

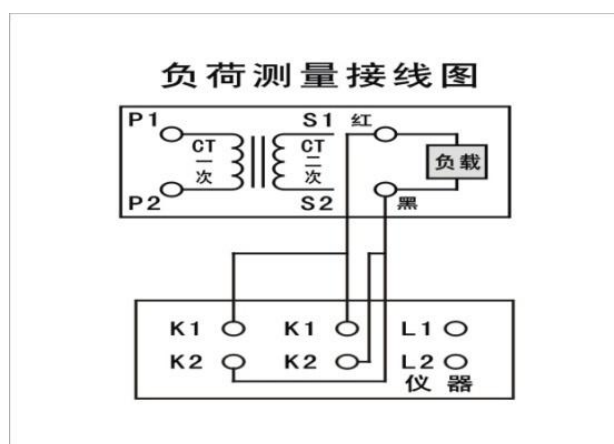
准误差测量”。

任意负荷下的任意误差，修改铭牌参数下的“额定负荷”或者“下限负荷”，进入“任意误差测量”操作参照本说明书的“任意误差测量”。

## 5、CT 实际负荷测量

本仪器的“CT 实际负荷测量”时测量被测互感器二次回路所带负载的负荷、阻抗、电抗以及功率因数。

完全断开被测电路互感器二次与二次回路。接线如图：



“↑”、“↓”键，把光标移到“实际负荷测量”上，“确定”。

进入二次回路实际负荷测量：

二次电流	5A		
额定负荷	20.00	VA	<b>测量</b>
电 阻	*****	$\Omega$	打印
电 抗	*****	$\Omega$	
阻 抗	*****	$\Omega$	存储
功率因数	*****		
实际负荷	*****	VA	测量中...
存储编号	-----		
2008-12-19-11:57:10			

在测量过程中，请确保仪器和被测互感器的接线连接，以及

切勿触摸被测二次回路与测试夹子！

二次电流	5A		
额定负荷	20.00	VA	测量
电 阻	4.987	$\Omega$	打印
电 抗	0.025	$\Omega$	
阻 抗	4.987	$\Omega$	存储
功率因数	1.000		
实际负荷	124.7	VA	
存储编号	-----		测量完成
2008-12-19-11:57:50			

“ $\uparrow$ ”、“ $\downarrow$ ”键，光标在“打印”“存储”其一选项上，“确定”键则执行相关功能。

测量完成之后，如需再次测量，请等待页面内显示“等待测量”后，再次“确定”测量。

页面进行数据清除，显示初始界面。

## 6、时间设置

在“主菜单”下，光标移到“系统设置”，“确定”进入时间设置。



## 系统设置

---

时间调整	2008-12-19-11:42:40
“确定”进入时间调整	
参数设置	*****
非调试人员请勿操作	

---

“确定”键，依据当前时间键入数字，完成当前时间的修改。

### 7、查看存储数据

在“主菜单”下，光标移到“存储记录”，“确定”进入查看存储数据。

---

存储编号		上一记录
1	-----	
2	8-----	下一记录

“确定”浏览存储数据  
“上、下一记录”查找存储编号

---

其中：

“上一记录”——当前存储编号的上一组存储编号；

“下一记录”——当前存储编号的下一组存储编号；

相关选项“确定”键，当前数据上移或下移一组。当“存储编号”显示查看存储数据的编号后，光标移到相应的存储编号上，“确定”进入存储数据的查看，例如：

变 比	39.92236	<b>上一页</b> 下一页 打 印 删 除 全删除
极 性	减—极性正确	
二次直阻	0.1699 $\Omega$	
参考一次	200.00	
参考二次	5A	
存储编号	-----	
2008-12-19-10:09:00		

其中：

- “上一页” —— 当前存储编号的上一组存储数据；
- “下一页” —— 当前存储编号的上一组存储数据；
- “打 印” —— 打印当前存储编号的存储数据；
- “删 除” —— 删除当前存储编号的存储数据；
- “全删除” —— 删除仪器内全部存储数据；

仪器存储数据 200 组。存储数据超过 200 组时，自动删除当前存储数据的前 200 组的数据，请及时备份！

## 五、注意事项

1. 仪器在测量带磁分路补偿的 CT 时，有可能出现测量值在 1%（带 S 级）、5%、20% 等较小百分比下的误差值与传统方法测得的误差值有较大差别，这是由于该测试仪的测试方法所决定的。因为在该测试方法的基础上，无法测出磁分路补偿的补偿量；但 100%、120% 电流百分比下，满足仪器的检定条件。
2. 开机无显示，请检查电源是否接好，保险是否熔断。
3. 存储记录中，存储的时间为乱码。当前存入以空数据，不断电下再次查看存储记录中的存储数据。

4. 本界面是基于本公司开发的通用平台，显示部分与测量部分分开。当测量某个项目时，虽然“取消”键退出当前测量项目的页面，但是仪器还在进行这个项目的测量，切勿触摸被测品以及测试夹子！

5. 仪器在任何时候发生死机、花屏、白屏现象，或中断仪器测量，请“复位”键，或者关机。

6. 由于仪器的显示部分与测量部分分开，当任一界面显示全为星号，则本仪器不能通讯。若重复“复位”与关机不能修复时，仪器已损坏。

## 附录一

简单来说，传统互感器校验仪的检定是使用互感器校验仪整体检定装置作为标准，与被检互感器校验仪直接进行比对来检定的（即采用升流/升压器与标准互感器的方法）。由于本仪器的测量原理与传统的测试手段绝然不同，因此不能采用传统检定互感器校验仪的方法对本仪器进行检定。

根据中华人民共和国国家计量检定规程 JJG 313-94《测量用电流互感器检定规程》（以下简称《CT 检定规程》）对检定装置的要求，本公司对该仪器采用的实验室校验方法是：先采用传统的测试方法对样本 CT 进行测试，然后用该仪器对样本 CT 进行测量，比对其测量结果。通过两者的测量结果比较，从而确定该仪器是否合格。

具体测量准确度要求如下：

检定本仪器时，选择不带补偿的一些具有代表性的电流互感

器，使用传统方法（建议使用 0.02 级的高准确度的标准互感器）测量其误差（比差为  $f_1$ ，角差为  $\delta_1$ ），然后使用本仪器测量此电流互感器的误差（比差为  $f_2$ ，角差为  $\delta_2$ ），比对这两种测量结果。

1%额定电流	$ f_2 - f_1  \leq 0.15\%$	$ \delta_2 - \delta_1  \leq 10'$
5%额定电流	$ f_2 - f_1  \leq 0.1\%$	$ \delta_2 - \delta_1  \leq 6'$
20%额定电流	$ f_2 - f_1  \leq 0.08\%$	$ \delta_2 - \delta_1  \leq 4'$
100%额定电流	$ f_2 - f_1  \leq 0.05\%$	$ \delta_2 - \delta_1  \leq 2'$
120%额定电流	$ f_2 - f_1  \leq 0.05\%$	$ \delta_2 - \delta_1  \leq 2'$
200%额定电流	$ f_2 - f_1  \leq 0.05\%$	$ \delta_2 - \delta_1  \leq 2'$

当这两种测量结果满足上述范围时，说明本仪器为合格！（对于变比大于 5000/5A 或 5000/1A 电流互感器的误差测试，仍然适用。）

## 附录二

稳定度：合格的仪器在同一时间，以及在一段时间内对相同的测量用电流互感器的测量结果变化率。

具体操作如下：

开机测量样品互感器；

预热 1-3 分钟，测量同一样品互感器；

预热后，反复测量同一样品互感器；

当天，间断分钟，间断小时，反复测量同一样品互感器；

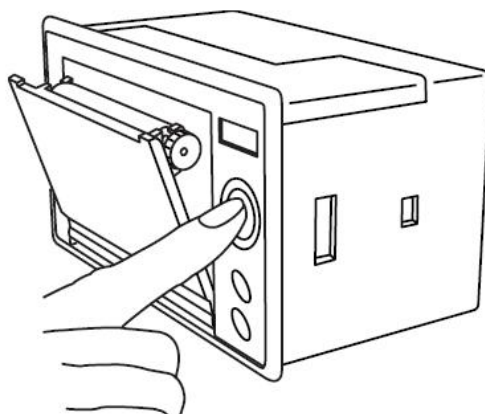
完成上述测量之后，在此之后的七天内，随机测量同一样品互感器。

经过以上操作，计算其最大变化率，为本仪器的稳定度。

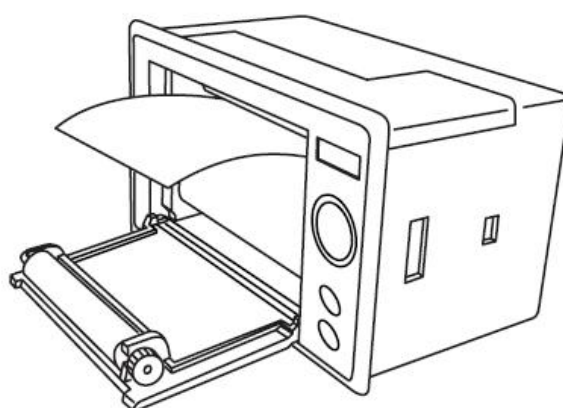
### 附录三

仪器所使用的打印机为热敏打印机。不需要取出打印机，更换十分方便。

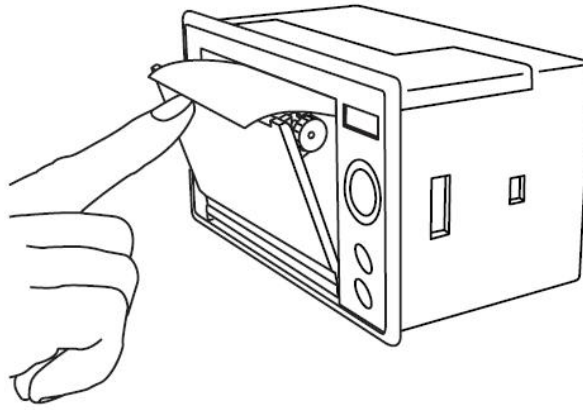
1. 按动开门按钮，打开前盖。取出剩下的纸芯。



2. 装上新的纸卷。



3. 合上前盖。



**注意：**合上前盖时要让纸从出纸口伸出一段，让胶轴将纸充分压住，否则无法打印。

热敏打印机上纸时，必须确认打印纸的热敏涂层在上面，再将热敏纸放入打印机纸仓。如果热敏涂层未在正确面上，则打印不出字迹。如果出现打印纸走偏现象，可以重新打开前盖，调整打印纸位置。

#### ● 打印机指示灯和按键操作

打印机面板上有两个透明按键，分别标有 SEL(选择)和 LF(走纸)字样。SEL 透明按键同时还可以显示红色状态，LF 透明按键同时还可以显示绿色状态。红色指示灯的亮灭表示打印机在线/离线状态，绿色指示灯常亮表示打印机已通电。

通电后绿色指示灯常亮，如没有上好打印纸，红色指示灯间歇闪两下。上好打印纸后红色指示灯常亮。

#### ● 在线/离线状态选择

上电后或退出自检测方式后，打印机进入在线工作状态，红色指示灯亮；按一下 SEL 键后，红色指示灯灭，进入离线工作状态；再按一下 SEL 键后，红色指示灯亮，又重新进入在线工作状态。离线时，打印机不再接收来自主机的数据。

SEL 键的另一个功能是在打印过程中实现暂停，即在打印过程中按一下 SEL 键后，红色指示灯灭，打印机在打完当前一行文字后，会暂停下来，此时可以进行走纸操作。再次按下 SEL 键，红色指示灯亮，打印机又继续打印。

### ● 走纸操作

在离线状态下，按一下 LF 键，打印机将空走纸不打印；再按一下 LF 键，打印机停止走纸。在走纸方式下，按一下 SEL 键打印机可直接进入在线方式。

### ● 自检测操作

打印自检测样张，有两种操作方法：

(1) 通电前，先按住 SEL 键再接通 5V 电源，待 1 秒钟后松开 SEL 键，打印机打出自检测样张。

(2) 打印机处于通电状态下，如果当前红色指示灯亮，则先按 SEL 键使灯熄灭（如果当时指示灯不亮，可省去这一步），然后按住 LF 键同时再按一下 SEL 键，则可打印出自检测样张。