

## 尊敬的顾客

感谢您使用本公司生产的产品。在初次使用该仪器前，请您详细地阅读使用说明书，将可帮助您正确使用该仪器。



我们的宗旨是不断地改进和完善公司的产品，因此您所使用的仪器可能与使用说明书有少许差别。若有改动，我们不一定能通知到您，敬请谅解！如有疑问，请与公司售后服务部联络，我们定会满足您的要求。



由于输入输出端子、测试柱等均有可能带电压，您在插拔测试线、电源插座时，会产生电火花，小心电击，避免触电危险，注意人身安全！

## ◆ 慎重保证

本公司生产的产品，在发货之日起三个月内，如产品出现缺陷，实行包换。一年（包括一年）内如产品出现缺陷，实行免费维修。一年以上如产品出现缺陷，实行有偿终身维修。

## ◆ 安全要求

请阅读下列安全注意事项，以免人身伤害，并防止本产品或与其相连接的任何其它产品受到损坏。为了避免可能发生的危险，本产品只可在规定的范围内使用。

*只有合格的技术人员才可执行维修。*

### —防止火灾或人身伤害

使用适当的电源线。只可使用本产品专用、并且符合本产品规格的电源线。

正确地连接和断开。当测试导线与带电端子连接时，请勿随意连接或断开测试导线。

产品接地。本产品除通过电源线接地导线接地外，产品外壳的接地柱必须接地。为了防止电击，接地导体必须与地面相连。在与本产品输入或输出终端连接前，应确保本产品已正确接地。

注意所有终端的额定值。为了防止火灾或电击危险，请注意本产品的所有额定值和标记。在对本产品进行连接之前，请阅读本产品使用说明书，以便进一步了解有关额定值的信息。

请勿在无仪器盖板时操作。如盖板或面板已卸下，请勿操作本产品。

使用适当的保险丝。只可使用符合本产品规定类型和额定值的

保险丝。

避免接触裸露电路和带电金属。产品有电时，请勿触摸裸露的接点和部位。

在有可疑的故障时，请勿操作。如怀疑本产品有损坏，请本公司维修人员进行检查，切勿继续操作。

请勿在潮湿环境下操作。

请勿在易爆环境中操作。

保持产品表面清洁和干燥。

## 一安全术语

---

警告：警告字句指出可能造成人身伤亡的状况或做法。

---

---

小心：小心字句指出可能造成本产品或其它财产损坏的状况或做法。

---

# 目 录

一、概述 .....	5
二、结构 .....	5
三、工作原理 .....	5
四、性能指标 .....	6
五、单台产品主要参数 .....	7
六、使用方法 .....	8
七、安全注意事项 .....	11
八、装箱清单 .....	12

## 一、概述

本产品又称升压器，它是发供电设备、各种电工产品及绝缘工具材料抗电强度试验的必备设备。

我公司生产的干式试验变压器系列产品，彻底改变了老式试验变压器笨、大、重的落后状况，且能在装上我公司配套生产的高压硅堆后能提供直流高压试验电源，配以控制箱（台）、自动保护微安表、球隙等附属设备，特别适用于现场测试，使繁重的工作变得方便、迅速、轻松灵活，效率大为提高。因此，深受电力系统和大型厂矿高压试验人员的欢迎。

## 二、结构

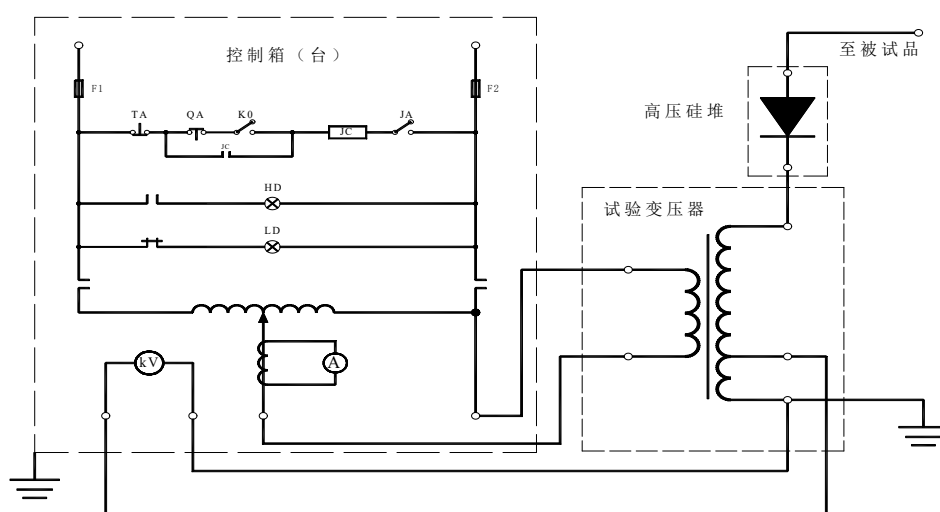
本系列产品，由于在设计构思、材质选择及工艺流程都是全新的，所以在不降低性能的情况下，尽量减小体积减轻重量。

本系列产品，利用先进的生产设备，采用线圈绕组环氧真空浇注及用优质冷轧硅钢卷绕的 CD 型铁芯，有效地削弱了漏磁，做直流耐压试验不需外接硅堆，只需将我公司配套的直流高压硅堆旋装在高压端既可得到直流。

## 三、工作原理

本系列产品输入电压为 200V 或 400V 接入配套的控制箱（台），经自耦调压器调节输入电压至试验变压器初级绕组（低

压)，利用电磁感应原理，在次级绕组（高压）按其于初级绕组匝数之比可获得同等倍数的输出高压，从零伏连续可调到额定的最高值。在作直流耐压及泄漏电流测试时，只要把高压硅堆旋装于高压输出端，即可取得直流高压，其幅值是工频高压值的 1.414 倍。



原理图

#### 四、性能指标

- |           |                        |
|-----------|------------------------|
| 1、阻抗电压：   | $\leq 12\%$            |
| 2、输出电压波形： | 正弦波                    |
| 3、表面温升：   | $< 55^{\circ}\text{C}$ |
| 4、空载电流：   | $< 4\%$                |

## 五、单台产品主要参数

规格型号	容量	输入电压	输出电压	输出电流	输出直流高压	重量
	( kVA )	( V )	( kV )	( mA )	( kV )	( kg )
1.5/50	1.5	200 或 400	50	30	70	15
5/15	5			333		15
3/50	3			60		20
5/50	5			100		27
6/50	6			120		30
10/30	10			333		30
10/50	10			200		40
15/50	15			300		50
20/50	20			400		55
25/50	25			500		60
30/50	30			600		65
15/25	15	220	25	600	200	72
5/100	5	200 或 400	100	50	140	60
10/100	10			100		65
10/120	10			120		70
15/100	15			150		75
20/100	20			200		75
25/100	25			250		80
15/120	15		120	125		120
20/120	20			160		130
25/120	25			200		140
30/120	30			250		150

说明：非标或不在表中的见标牌参数

## 六、使用方法

### 1、单台使用

1.1 试验前，应将试验变压器的高压尾“⊥”端可靠接地，否则将危及人身与设备的安全。

1.2 操作前必须熟悉试验变压器与电源控制箱的电气原理及使用方法。

1.3 按接线图接线。

1.4 准备工作和安全措施就绪，空试一次设备。

1.5 接上被试品。

1.6 合上电源，控制箱(台)电源指示灯亮。

1.7 按下合闸按钮，合闸指示灯亮。

1.8 顺时针均匀加压，注视电压表到达的阶段电压幅值及被试品情况直至额定试验电压。

1.9 持续规定耐压时间并注视电流表及被试品。

1.10 耐压时间到，注视 kV 表并迅速将调压器回零。

1.11 用放电棒经电阻放电，然后直接接地放电。

1.12 高压部分可能被充电部位一一放电，改变或拆除高压线引线，至此一次(相)试验终止。



## 2、多台串激

### 2.1 概述

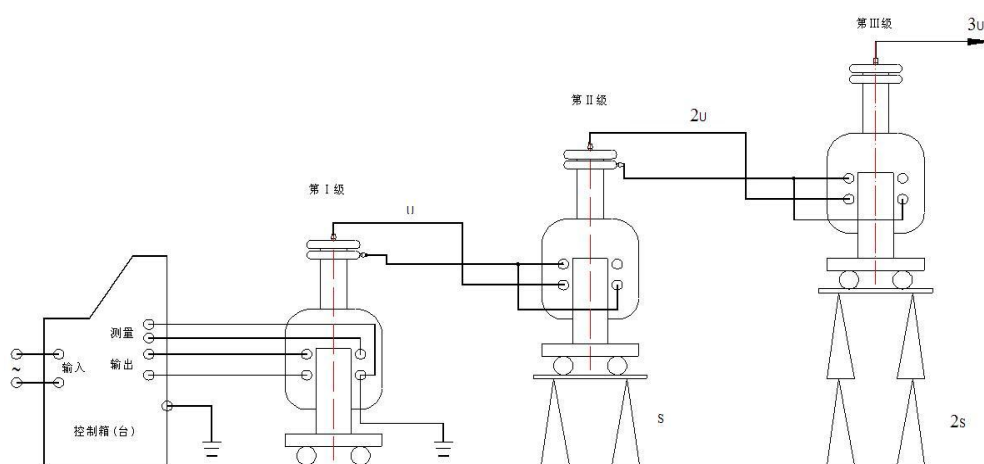
我公司设计和生产用多台干式试验变压器串激组合成系列试验装置。由于分散组合都能方便使用，可适合现场多种需要。单个元件重量轻，运输和移动都很方便，使用有较高电压等级的部门在现场能顺利的取得较高的试验电源。

### 2.2 工作原理

串激系列高电压试验装置，除最高电压的一级试验变压器外，都在高压绕组中串绕激磁绕组，该绕组和后一级试验变压器初级绕组参数相同。

由控制箱（台）供给第 I 级试验变压器的初级绕组电源。第 I 级高压绕组尾端和外壳接地，首端则和第 II 级试验变压器高压尾端及外壳连接。由第 I 级串激抽头供给第 II 级低压绕组的激磁电源，此时第 II 级试验变压器高压为第 I 级和第 II 级输出电压的叠加。同理，可叠加第 III 级。

### 2.3 组装接线



## 2. 4 串级组合方式

2. 4. 1 当两台试验变压器作串级联接时，第 I 台与第 II 台试验变压器容量之比为 2: 1，总容量为第 I 台容量，总电压为两单台最高输出电压之和，电流为容量与总电压之比。例：5kVA/50kV 与 3kVA/50kV。两台串级使用时总容量为 5 kVA，总输出电压为 100 kV，输出电流为 50mA。

2. 4. 2 当三台试验变压器作串级联接时，则三台容量之比为 3:2:1，总容量同样为第 I 台容量，总电压为三台输出电压之和。

注：无论两级串、三级串，输出电流严禁超出最后一级额定电流。

### 说明：

本公司可提供外附整流装置。在现场可方便获得直流高压试验电源。

试验变压器高压尾和测量线圈尾端在内部联接，使用时第 I 级高压尾连同外壳必须良好接地，第 II 级和第 III 级连同外壳必须固定电位，因此第 II 级和第 III 级外壳电位是 U 和 2U，必须置放在绝缘支架上，并与人保持足够安全距离。

在串级高压试验时，应特别注意检查 II 级、III 级的接线正确性，接反会造成输出电压为零，可用分压器直接监测高压输出。还应检查绝缘支架的电气强度是否满足电压要求。

## 七、安全注意事项

试验设备的布置，对人身和周围要有足够的安全距离。尽量避免在人员过道上布置设备及施放高压试验引线。

试验现场应安装围栏，悬挂“**止步！高压危险**”标示。

试验高压引线要有支撑或牵引绝缘物。每隔一段及电缆另一端应派人看守，防止有人靠近和从底下穿过。

直流高压试验微安表最好处在高电位，除有屏蔽盒外，还应有过流自动保护装置，以防止突发性击穿短路或放电时表烧坏。

工频耐压试验，请注意验算设备容量是否足够，并能避免发生谐振。

工作地线（高压尾、稳压电容末端接地线）与保护地线（控制箱外壳）应予分别可靠接地，试验中如有电源不规则摆动，必须影响高压输出稳定，此时应请电焊等冲击用电暂停片刻或查找其它原因。

试验工作对气候（温度、湿度）的要求符合试验规程的要求，必要时采取屏蔽措施。

试验过程中如发现电压表指针摆动大，电流表指示急剧增加或被试品有冒烟、跳火、焦味异常响声等应立即停止试验，切断电源，检查原因。

高压测试工作要严格执行电力部颁发的安全工作规程的有关规定。

## 八、装箱清单

1、试验变压器	1 台
2、产品说明书	1 本
3、出厂检定报告	1 份
4、产品合格证	1 张