

尊敬的顾客

感谢您使用本公司生产的产品。在初次使用该仪器前，请您详细地阅读使用说明书，将可帮助您正确使用该仪器。



我们的宗旨是不断地改进和完善公司的产品，因此您所使用的仪器可能与使用说明书有少许差别。若有改动，我们不一定能通知到您，敬请谅解！如有疑问，请与公司售后服务部联络，我们定会满足您的要求。



由于输入输出端子、测试柱等均有可能带电压，您在插拔测试线、电源插座时，会产生电火花，小心电击，避免触电危险，注意人身安全！

◆ 慎重保证

本公司生产的产品，在发货之日起三个月内，如产品出现缺陷，实行包换。一年（包括一年）内如产品出现缺陷，实行免费维修。一年以上如产品出现缺陷，实行有偿终身维修。

◆ 安全要求

请阅读下列安全注意事项，以免人身伤害，并防止本产品或与其相连接的任何其它产品受到损坏。为了避免可能发生的危险，本产品只可在规定的范围内使用。

只有合格的技术人员才可执行维修。

—防止火灾或人身伤害

使用适当的电源线。只可使用本产品专用、并且符合本产品规格的电源线。

正确地连接和断开。当测试导线与带电端子连接时，请勿随意连接或断开测试导线。

产品接地。本产品除通过电源线接地导线接地外，产品外壳的接地柱必须接地。为了防止电击，接地导体必须与地面相连。在与本产品输入或输出终端连接前，应确保本产品已正确接地。

注意所有终端的额定值。为了防止火灾或电击危险，请注意本产品的所有额定值和标记。在对本产品进行连接之前，请阅读本产品使用说明书，以便进一步了解有关额定值的信息。

请勿在无仪器盖板时操作。如盖板或面板已卸下，请勿操作本产品。

使用适当的保险丝。只可使用符合本产品规定类型和额定值的保

险丝。

避免接触裸露电路和带电金属。 产品有电时，请勿触摸裸露的接点和部位。

在有可疑的故障时，请勿操作。 如怀疑本产品有损坏，请本公司维修人员进行检查，切勿继续操作。

请勿在潮湿环境下操作。

请勿在易爆环境中操作。

保持产品表面清洁和干燥。

一安全术语

警告： 警告字句指出可能造成人身伤亡的状况或做法。

小心： 小心字句指出可能造成本产品或其它财产损坏的状况或做法。

目 录

一、概述	5
二、安全措施	5
三、性能特点	5
四、技术指标	6
五、系统介绍	6
六、测试与操作方法	8
七、注意事项	14
八、仪器成套性	15

一、概述

直流电阻的测量是变压器、互感器、电抗器、电磁操作机构等感性线圈制造中半成品、成品出厂试验、安装、交接试验及电力部门预防性试验的必测项目，能有效发现感性线圈的选材、焊接、连接部位松动、缺股、断线等制造缺陷和运行后存在的隐患。在通常情况下，用传统的方法（电桥法）测量变压器绕组以及大功率电感设备的直流电阻是一项费时费工的工作。为了改变这种状况，缩短测量时间以及减轻测试人员的工作负担，本公司开发了直流电阻快速测试仪。

该仪器采用全新电源技术，具有体积小、重量轻、测试量程宽、抗干扰能力强、保护功能完善、大屏彩色液晶显示等特点。整机由单片机控制，自动完成自检、数据处理，具有自动放电和放电指示功能。仪器测试精度高，操作简便，可实现直阻的快速测量。

二、安全措施

- 1、使用本仪器前一定要认真阅读本手册。
- 2、本仪器户内外均可使用，但应避开雨淋、腐蚀气体等场所使用。仪表应避免剧烈振动。
- 3、对仪器的维修、护理和调整应由专业人员进行。
- 4、测试完毕后一定要等放电报警声停止后再关闭电源，拆除测试线。
- 5、测量无载调压变压器，一定要等放电指示报警音停止后再切换档位。
- 6、测试过程中，禁止移动测试夹和关断供电线路。

三、性能特点

- 1、仪器提供 7 档输出电流选择，最大电流为 40A，最小电流 $<5\text{mA}$ ，适合更多类型变压器和互感器的直流电阻的测量。
- 2、仪器测量范围宽从 $50\mu\Omega$ 到 $100\text{k}\Omega$ 。
- 3、响应速度更快，可在测量状态直接转换有载分接开关，仪器自动刷新数据。
- 4、仪器具有音响放电报警功能，放电指示清晰，减少误操作。
- 5、保护功能完善，能可靠保护反电势对仪器的冲击，性能更可靠。
- 6、仪器采用 7 寸彩色液晶屏，界面显示清晰美观，并可实时打印输出结果。
- 7、仪器可设置为中文、英文两版操作界面，可根据客户需求配置。

- 8、具有 RS485 通讯接口，可以将测试数据传输到后台。
- 9、本机存储容量大，最多可以存储 500 条测试记录。
- 10、具有 USB 接口，可以将测试数据转存到 U 盘。
- 11、参数设置更加完善，可以设置变压器的测试绕组、分接位置、测试相别、试品温度、折算温度等。
- 12、本仪器采用工业塑壳机箱，便于携带。

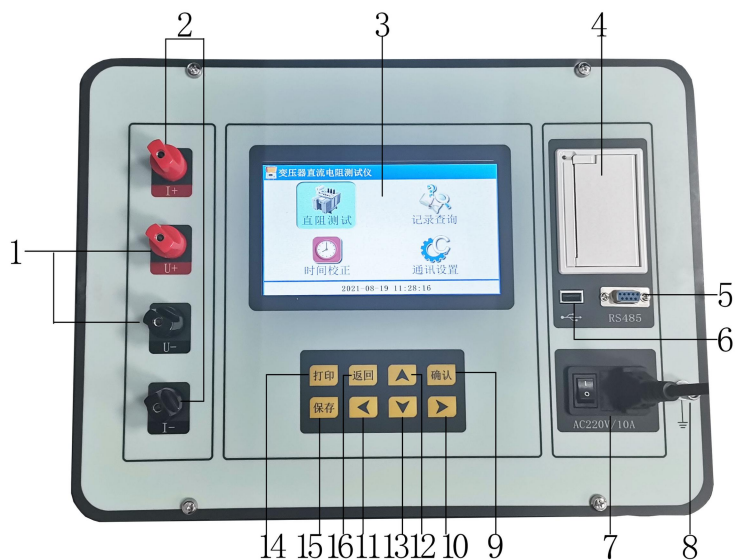
四、技术指标

- 1、输出电流：40A、20A、10A、5A、2A、100mA、<5mA
- 2、量程：

50 $\mu\Omega$ ~ 500m Ω	(40A)
100 $\mu\Omega$ ~ 1 Ω	(20A)
500 $\mu\Omega$ ~ 2 Ω	(10A)
1m Ω ~ 4 Ω	(5A)
2m Ω ~ 10 Ω	(2A)
100m Ω ~ 200 Ω	(100mA)
200 Ω ~ 100k Ω	(<5mA)
- 3、精确度：±(0.2%+2 字)
- 4、分辨率：0.1 $\mu\Omega$
- 5、工作温度：-10℃~40℃
- 6、环境湿度：≤90%RH，无结露
- 7、海拔高度：≤1000 米
- 8、工作电源：AC220V±10%，50Hz±1Hz
- 9、外形尺寸：428mm*350mm*230mm
- 10、仪器重量：10.9kg

五、系统介绍

仪器面板，如下图所示：



图一

- 1、 U+、U-：电压输入端子，红色是正极，黑色是负极；
- 2、 I+、I-：电流输出/输入端子，红色是正极，黑色是负极；
- 3、 **液晶**：7寸彩色液晶显示，显示菜单、电流和电阻值等；
- 4、 **打印机**：微型打印机，实时打印测试结果；
- 5、 **RS485**：仪器与上位机的通讯接口；
- 6、 **USB 端口**：仪器与U盘的接口；
- 7、 **三合一电源座**：仪器电源控制开关。
- 8、 **接地柱**：为整机外壳接地用，属保护地；
- 9、 **确认键**：在主界面中光标在任意菜单上，按此键即可进入相应的子菜单；例如光标选中直阻测试菜单，按此键即可进入直阻测试电流选择界面；
- 10、 **➤**：右循环方向键，各项主菜单及所属功能选项间光标的右循环移动
- 11、 **➤**：左循环方向键，各项主菜单及所属功能选项间光标的左循环移动；
- 12、 **▲**：上循环方向键，各项主菜单及各个功能选项的向上循环翻动；
- 13、 **▼**：下循环方向键，各项主菜单及各个功能选项的向下循环翻动；
- 14、 **打印键**：测试结束后按此键可打印测量结果；

15、 **保存键**：在测试结束后按此键可保存当前测试记录；

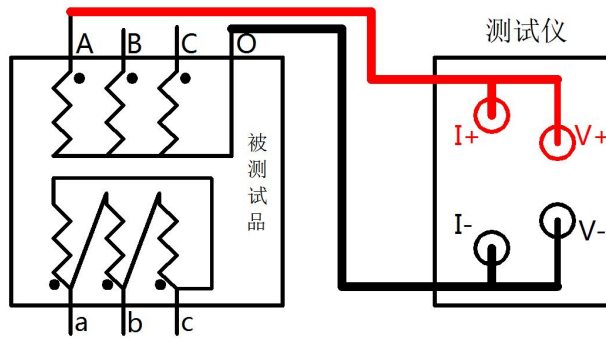
16、 **返回键**：测量结束或参数设置完成后按此键可以回到上一级菜单。

六、测试与操作方法

1、测试接线：

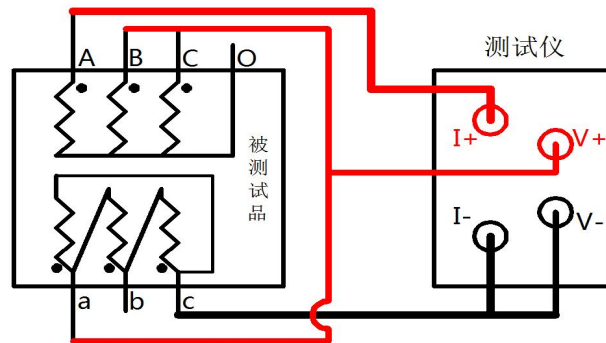
将被测试品通过专用测试线与本机接线柱连接，连接牢固，同时把地线接好。

A： 单相测量法，见下图

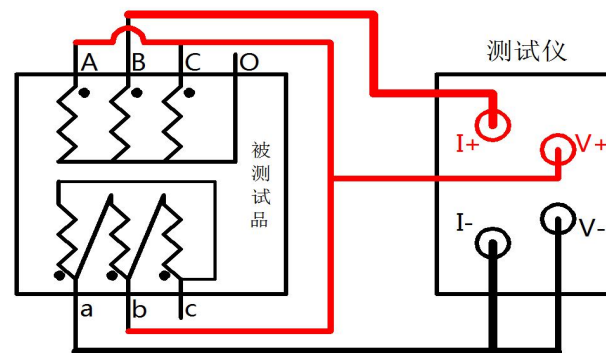


图二

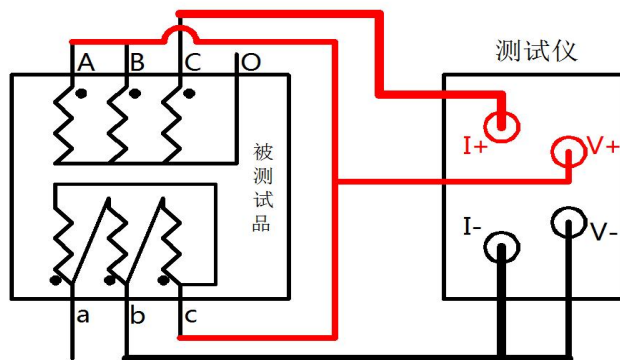
B、助磁法接线见图三~五（适用于 $Y_{(N)}-d-11$ 联接组别）。



图三



图四



图五

对于大容量的变压器的低压侧测量时，如果在既有的情况下，直流电阻测试仪的最大电流比较小，或者为了加快测量速度，可选择助磁法测量。上图中，图三、图四、图五分别为测量低压 R_{ac} 、 R_{ba} 、 R_{cb} 的接线方法。

2、操作方法

(1) **开机测试：**接入~220V 电源线，打开电源开关，仪器显示“变压器直流电阻测试仪”，几秒钟以后进入主界面，显示如下图：



图六

按▲ / ▼ / ◀ / ▶键可以将光标在各个主菜单之间循环滚动。

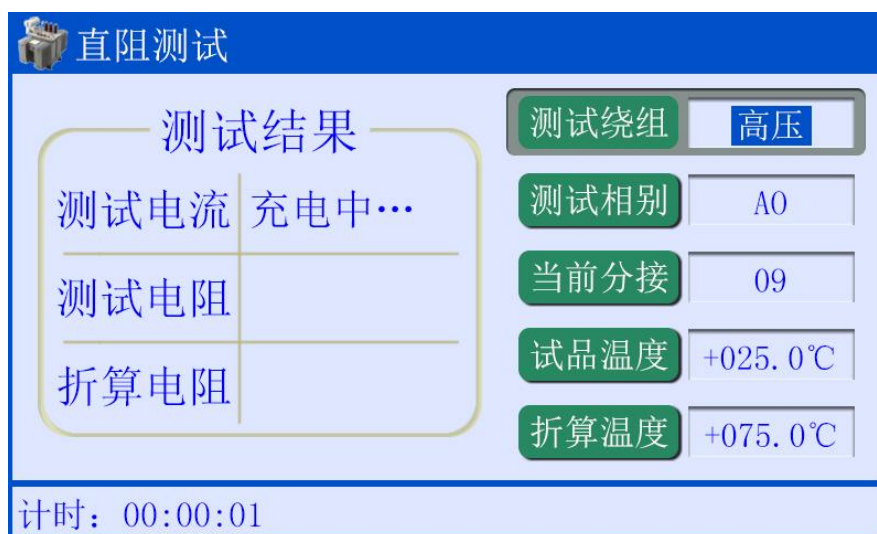
(2) **测试电流选择：**将光标移动到“直阻测试”主菜单，然后按**确认**键进入电流选择界面，如下图所示：



图七

根据被测试品选择对应的测试电流档，按▲ / ▼键选择测试电流档位。

(3) **直阻测试**：测试电流选好以后，按**确认**键开始测试，进入直阻测试界面。液晶显示“**充电中**”，如下图所示：



图八

等待测试电流稳定过程中，可以设置测试参数。按◀ / ▶键在**测试绕组**、**测试相别**、**当前分接**、**试品温度**和**折算温度**各参数之间循环选中，当光标选中某一参数时，按▲ / ▼键修改该项的参数值。

待测试电流值稳定后，仪器自动计算并显示试品当前温度下的测试电阻值，并且同时显示折算温度下的折算电阻值。显示如下：



图九

测试完成后如果需要打印测试数据，按仪器面板上的**打印**键即可打印测试数据，如下图所示：



图十

测试完成后需要存储当前数据，按仪器面板上的**保存**键即可。如下图所示：



图十一

测试完毕后，按返回键，仪器测试电流断开，同时放电，液晶显示界面有正在放电提示，同时有音响报警。如下图所示：



图十二

放电完毕，液晶回到主界面菜单。

注意：测试变压器或其它感性负载时，请一定要等到放电报警音结束后，再重新接线进行下次测量，或关断电源拆下测试线！

(4) **记录查询：**开机主菜单界面（图六），将选择光标移动到记录查询菜单，按确认键，进入测试记录界面，显示如图十三：



图十三

按▲ / ▼键光标在删除记录、全部删除、记录导出之间循环选中。

按◀ / ▶键可以逐条浏览测试记录。

记录导出：光标移到记录导出选项，仪器插上U盘（液晶显示器右下角出现U盘图标），按**确认**键可以将当前存储的数据导出到U盘内。

删除记录：光标移到删除记录选项，按**确认**键，删除当前单条记录。

全部删除：光标移到全部删除选项，按**确认**键，出现全部删除提示框，然后再按**确认**键可以将本机存储的所有数据一次性全部删除。

操作完成，按**返回**键退出记录查询菜单，返回到主菜单。

(5) **时间校正：**开机主菜单界面（图六），将选择光标移到**时间校正**菜单，按**确认**键，进入时间校正子菜单，显示如下图：



图十四

在**时间校正**界面下按◀ / ▶键光标在年、月、日、时、分、秒各选项间循环滚动，光标选中某一选项，按▲ / ▼键修改选项的数值，时间校正完毕后，按**返回**键退出时间设置。

(6) **通讯设置**：开机主菜单界面（图六），将选择光标移到**通讯设置**菜单，按**确认**键，则进入**通讯设置**子菜单，显示如下图：



图十五

按▲ / ▼键光标在波特率值和通讯地址选项间循环选中，当选中某一参数值后，按◀ / ▶键修改该参数值，按**返回**键返回上一级菜单。

七、注意事项

1、在测量无载调压变压器倒分接线前一定要等放电结束后，报警声停止，方可切换

分接点。

2、拆线前，一定要等放电结束后，报警声停止，关断电源后，再进行拆线。

3、选择电流时要参考技术指标栏内量程，不要超过量程和欠量程使用。超量程使用时，由于电流达不到预设值，即使强行继续测试结果稳定性太差。欠量程时，电流太小，对于大容量变压器测试数据不稳定。当出现此两种状态时要确认量程，选择合适的量程进行测试。

八、仪器成套性

名称	数量
主机	一台
测试线	一套
电源线	一条
保险管	两个
标准电阻	一个
打印纸	两卷
接地线	一条
使用说明书	一份
合格证/保修卡	一份
装箱单	一份
出厂测试报告	一份