

尊敬的顾客

感谢您购买本公司产品。在您初次使用该仪器前，请您详细地阅读本使用说明书，将可帮助您熟练地使用本仪器。



我们的宗旨是不断地改进和完善公司的产品，因此您所使用的仪器可能与使用说明书有少许的差别。若有改动，我们不一定能通知到您，敬请谅解！如有疑问，请与公司售后服务部联络，我们定会满足您的要求。



由于输入输出端子、测试柱等均有可能带电压，您在插拔测试线、电源插座时，会产生电火花，小心电击，避免触电危险，注意人身安全！

◆ 慎重保证

本公司生产的产品，在发货之日起三个月内，如产品出现缺陷，实行包换。一年（包括一年）内如产品出现缺陷，实行免费维修。一年以上如产品出现缺陷，实行有偿终身维修。

◆ 安全要求

请阅读下列安全注意事项，以免人身伤害，并防止本产品或与其相连接的任何其它产品受到损坏。为了避免可能发生的危险，本产品只可在规定的范围内使用。

只有合格的技术人员才可执行维修。

—防止火灾或人身伤害

使用适当的电源线。只可使用本产品专用、并且符合本产品规格的电源线。

正确地连接和断开。当测试导线与带电端子连接时，请勿随意连接或断开测试导线。

产品接地。本产品除通过电源线接地导线接地外，产品外壳的接地柱必须接地。为了防止电击，接地导体必须与地面相连。在与本产品输入或输出终端连接前，应确保本产品已正确接地。

注意所有终端的额定值。为了防止火灾或电击危险，请注意本产品的所有额定值和标记。在对本产品进行连接之前，请阅读本产品使用说明书，以便进一步了解有关额定值的信息。

请勿在无仪器盖板时操作。如盖板或面板已卸下，请勿操作本产品。

使用适当的保险丝。只可使用符合本产品规定类型和额定值的保险丝。

避免接触裸露电路和带电金属。产品有电时，请勿触摸裸露的接点和部位。

在有可疑的故障时，请勿操作。如怀疑本产品有损坏，请本公司维修人员进行检查，切勿继续操作。

请勿在潮湿环境下操作。

请勿在易爆环境中操作。

保持产品表面清洁和干燥。

一安全术语

警告：警告字句指出可能造成人身伤亡的状况或做法。

小心：小心字句指出可能造成本产品或其它财产损坏的状况或做法。

目 录

一、产品概述	5
二、产品特点	5
三、技术参数	5
四、使用介绍	6
1. 外观介绍	6
2. 接线方法	7
五、注意事项	7
六、装箱清单	7

一、产品概述

UHV 系列串联谐振补偿电容主要用于 HTXZ 变频串联谐振交流耐压装置系统中，适用于做交流类工频（45Hz-65Hz）耐压系统。

二、产品特点

1. 绝缘性能高，采用美国杜邦材料填充，特殊工艺灌封，结构更小，重量更轻，内部局部放电量降到最低，可靠性更高，
2. 性能稳定，内部采用进口油浸式电容，其性能稳定，耐压范围广。
3. 携带方便，采用便携式铝合金包装箱，内部采用高弹性抗压造型泡沫固定，保证仪器在运输及搬运过程中不会产生任何磕碰。

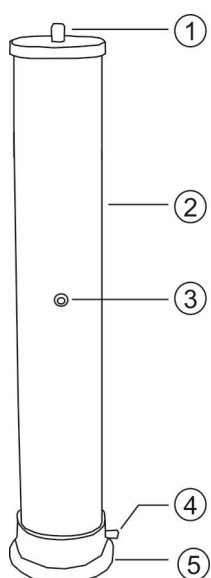
三、技术参数

1. 额定电压：10-1000kV
2. 高压电容量：5000pF-40000pF
3. 介质损耗： $\text{tg} \sigma \leq 0.5\%$

四、使用介绍

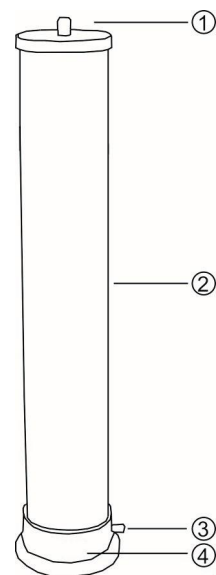
1.外观介绍

UHV 系列串联谐振补偿电容按电容量、额定电压可分为带抽头与不带抽头两种，带抽头款中间抽头处的额定电压与电容量一般为高压端的一半。



带抽头款

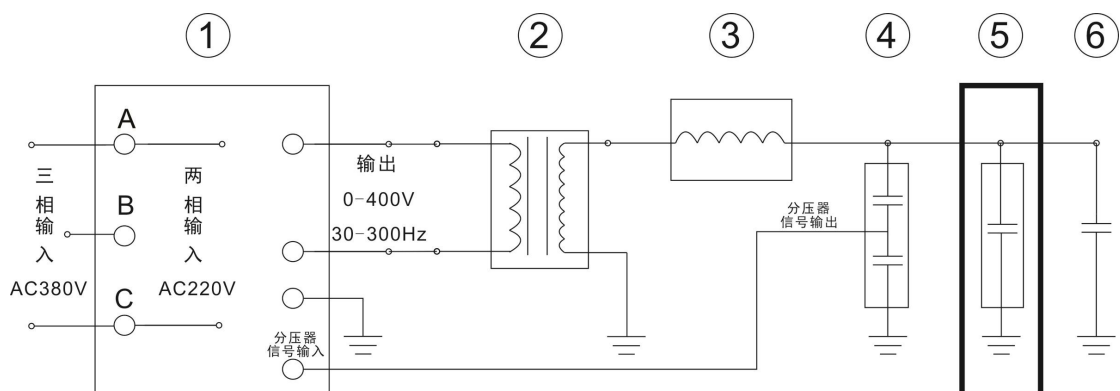
- ①高压端 ②绝缘筒
③中间抽头 ④接地端 ⑤底座



不带抽头款

- ①高压端 ②绝缘筒
③接地端 ④底座

2.接线方法



- ①变频电源 ②激励变压器 ③高压电抗器
④分压器 ⑤补偿电容 ⑥被试品

五、注意事项

- 1、本设备使用前必须可靠接地。
- 2、注意保持操作距离，确保操作安全。
- 3、测量完毕后确认电压已为零方可进入现场拆线。
- 4、禁止超压使用，并注意表面的清洁。
- 5、轻拿轻放，切不可碰撞、挤压等。

六、装箱清单

序号	名称	数量
1	铝合金机箱	1 个
2	补偿电容	1 台
3	使用说明书	1 份
4	出厂检验报告	1 份
5	合格证	1 份